



LIXIL

ラシッサ クローゼットドア開き戸

取付け説明書

●この説明書は、必ず取付けされる方にお渡しください。

■取付けされる方へのお願い

●本説明書で使われているマークには、以下のような意味があります。

▲注意 …取付けを誤った場合に、使用者などが中程度の傷害・軽傷を負う危険または物的損害の発生が想定されます。冒頭にまとめて記載していますので必ずお読みください。

▲注意

- 本体の吊込みを行う場合は、本体の丁番カップが縦枠の丁番座に「カチャッ」と音がするまではめ込んでください。本体落下の原因となります。
- 丁番カップと本体とのあいだにすき間がないことを確認してください。すき間があると本体落下の原因となります。
- 丁番座と縦枠のあいだにすき間がないことを確認してください。すき間があると本体落下の原因となります。

■取付け上のおお願い

- 納品時に各部材・部品を検品してください。万一製品に不具合があった場合は、必ず取付け前にお買い求め店までご連絡ください。(施工後の色調・不具合・キズなどによる交換はできません。)
- 運搬・加工の際は、傷つかないように取扱ってください。また、水・直射日光の当たる場所に、開梱状態で置かないでください。ソリ・ねじれの原因になります。
- 造作材・建具枠をコンクリートやモルタル(床面)に直付けしないでください。やむを得ず直付けする場合は、造作材・建具枠木口と床面の間に、必ず防水処理をしてください。
- 造作材・建具枠と柱・間柱・まぐさとの間には必ずすき間をつくり、かい木を入れてください。
- 造作材・建具枠の下地材および、かい木には、合板などの乾燥材(含水率20%以下)を使用し、湿潤材は使用しないでください。
- 造作材・建具枠を取付ける時は、必ず接着剤(現場手配)を併用してください。かい木を使用する場合は、かい木の両面に接着剤(現場手配)を塗布してください。
- 現場で使う接着剤は、「F☆☆☆☆」またはノンホルムタイプを使用してください。
- 壁内の通気が悪く、内部結露が発生するおそれがある場合は、防水処理をしてから取付けしてください。
- 本製品の組立て・取付け時には、同梱の指定ねじを使用してください。他のねじを使用すると、部品・部材の脱落や枠の垂下がり・ゆがみなどの原因となります。(本説明書内で「現場手配」と記されている場合は除きます。)
- 本製品のねじ締付け時には、クラッチ付きドライバーを使用してください。締付けトルクが強すぎると、ねじが空転したり、ねじの頭がとんだり、つぶれたりする場合があります。
- 組立てねじは、縦枠とねじ頭が面一になるまで締込んでください。ただし、たたき込まないようにしてください。保持力低下の原因になります。
- 各部材のガイド穴にゴミが入らないようにしてください。
- 枠の組立て後、揺らす・ねじれ・引っ張りなど無理な力を加えないでください。破損する原因になります。
- 枠取付けの際は、水準器・下げ振りなどで水平・垂直を確認してください。
- 丁番の3枚吊り、4枚吊りの本体は、最初に上部の丁番を取付け、上から順に取付けてください。また、本体を支えている手を離す場合は、必ず丁番を2個以上取付けてからにしてください。
- 製品取付けの際の建具養生に表面シートにテープ(ガムテープ、養生テープ、マスキングテープなど)を直貼りしないでください。テープをはがす際、表面シートを傷めたり、テープの粘着剤が表面シートに付着したまま残ることがあります。

■本体保管上のおお願い

- 本体のソリ・ねじれ防止のため、下記場所に置いたり、保管しないでください。
・直射日光の当たる場所 ・昼夜などで温度差の激しい場所 ・湿気の多い場所
- 本体を長期間保管する場合は、寝かせた状態で保管してください。立て置きでの保管はソリ・ねじれなどの原因になります。
- ※建築工事中は、本体を養生・保全のため取外しておき、施工完了後に吊込むことをおすすめします。

■部品・部材の明細

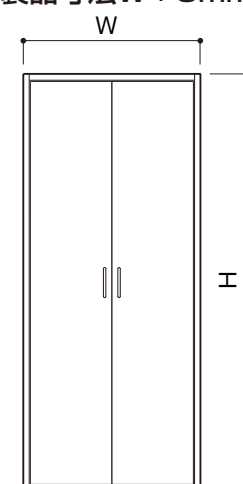
※枠はノックダウン、本体は完成品

本 体	3方枠	薄下枠
	<p>上枠 縦枠(2本) ケーシングセット(ケーシングタイプのみ)</p>	<p>薄下枠</p>
		<p>溝フタ 埋込下枠</p>

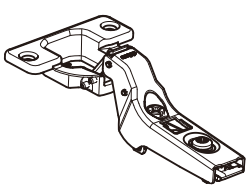
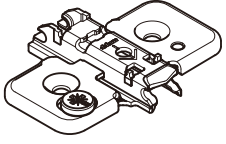

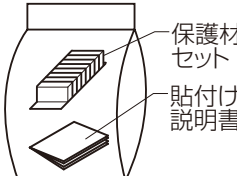
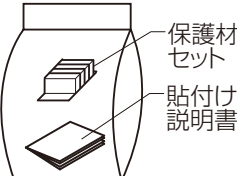
※3方枠と下枠はそれぞれ別梱包になっています。
※ケーシングは本体・枠と別梱包になっています。

■開口部の作成

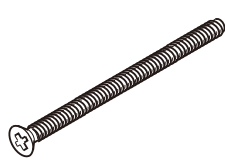
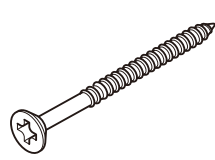
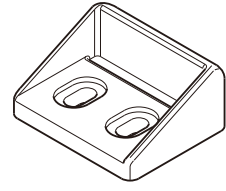
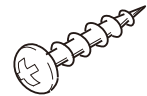
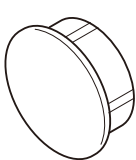
- 開口部を作成します。
- ※開口部寸法は下記寸法で作成願います。
開口H方向：製品寸法H+床厚+5mm
開口W方向：製品寸法W+5mm



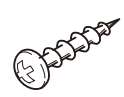
■丁番部品セット (別売り)

品種	部品名称	丁番カップ	丁番座	丁番カップ・丁番座 取付けねじ 皿タッピンねじ φ4×16	保護材セット 8個入り	保護材セット 4個入り
	呼称					
両開戸	0709・0712 0809・0812	4	4	16	1	—
	0718・0818	6	6	24	1	—
	0720・0723 0820・0823 1220・1223	8	8	32	1	—
片開戸	0420・0720	4	4	16	—	1

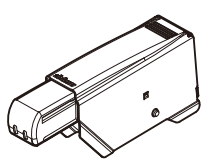
■枠用部品セット

品種	部品名称	皿小ねじM4×50 (枠組立て用)	DNビスφ3.8×65 上枠・縦枠取付け用	戸当り	戸当り取付けねじ なベタッピンねじ φ3.5×16	プッシュボタン
	呼称					
両開戸	0709・0809	4	6	1	2	6
	0712・0718 0720・0723 0812・0818 0820・0823 1220・1223	4	8	1	2	8
	片開戸	0420・0720	4	8	1	2

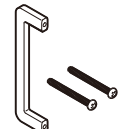

■下枠用セット(下枠同梱)

部品名称	皿小ねじM4×50 (枠組立て用)	なベタッピンねじ φ4×30
呼称		
薄下枠	4	—
埋込下枠	—	3

■ソフトモーション(別売り)

部品名称	ソフトモーション
呼称	
1個入り	1
2個入り	2

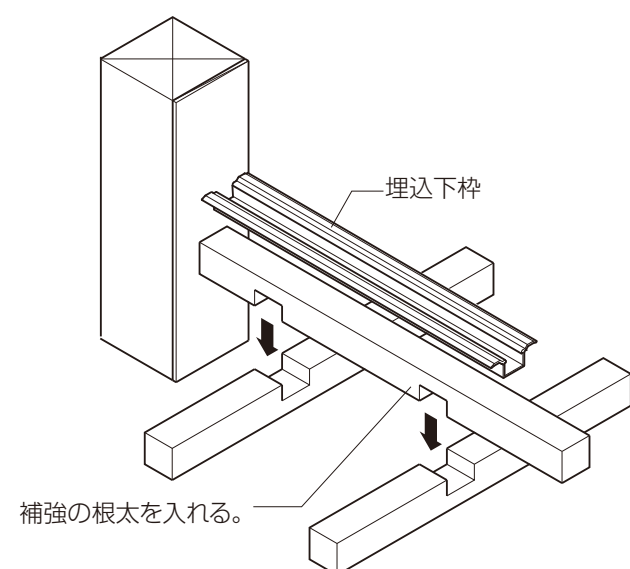
■把手セット(別売り)

部品名称	把手セット (取付けねじ)	つまみ把手セット (取付けねじ)
呼称		
把手	1	1
取付けねじ	2	1

■床の張り方

1 下枠下地の確認

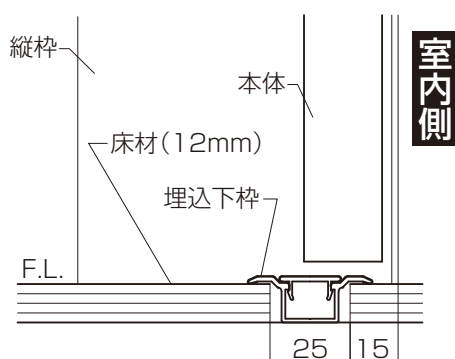
●枠材は捨て張り合板の上に施工するか、根太張り工法の場合は下図のように根太を入れて補強してから施工してください。下枠の破損や本体開閉不具合の原因となります。



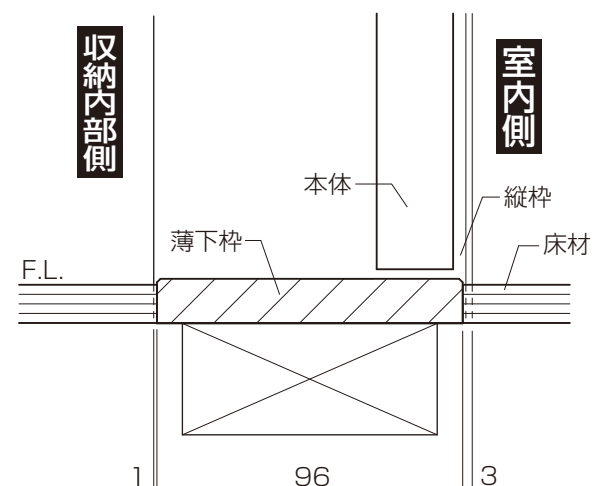
2 床張り位置 (床の張込み)

●床材間に埋込下枠が入りますので、縦枠の室内側木口から 15mm 内側の位置に 25mm あけて、床材を張ってください。
※床材の開口寸法(25mm)が大きすぎたり狭すぎると、床のすき間が見えたり埋込下枠が入りにくい原因となります。

〔埋込下枠を使用する場合〕



〔薄下枠を使用する場合〕



■取付け順序

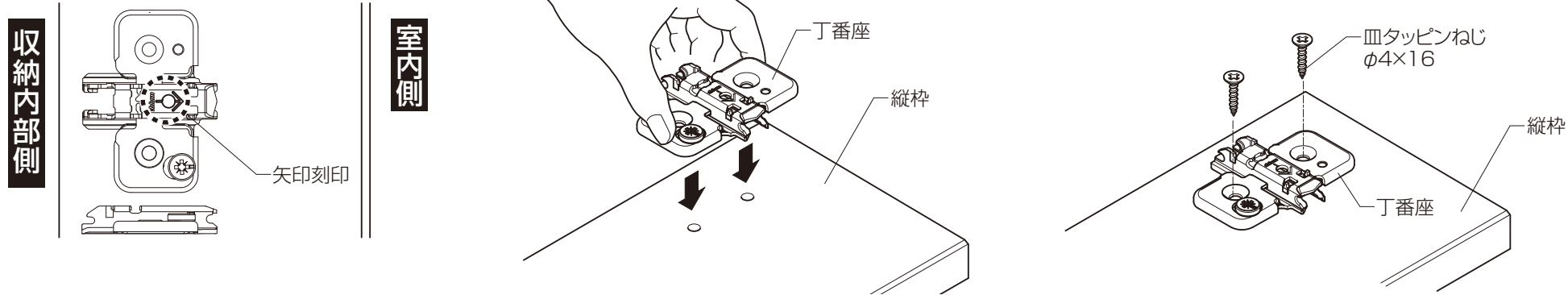
■1 枠の組立て

①縦枠に丁番座を取付けます。

丁番座の取付け向きを確認します。

下穴に合わせて丁番座を置きます。

丁番座を縦枠にねじ(皿タッピンねじφ4×16)で固定します。



▲注意

- 丁番座と縦枠のあいだにすき間がないことを確認してください。すき間があると本体落下の原因となります。

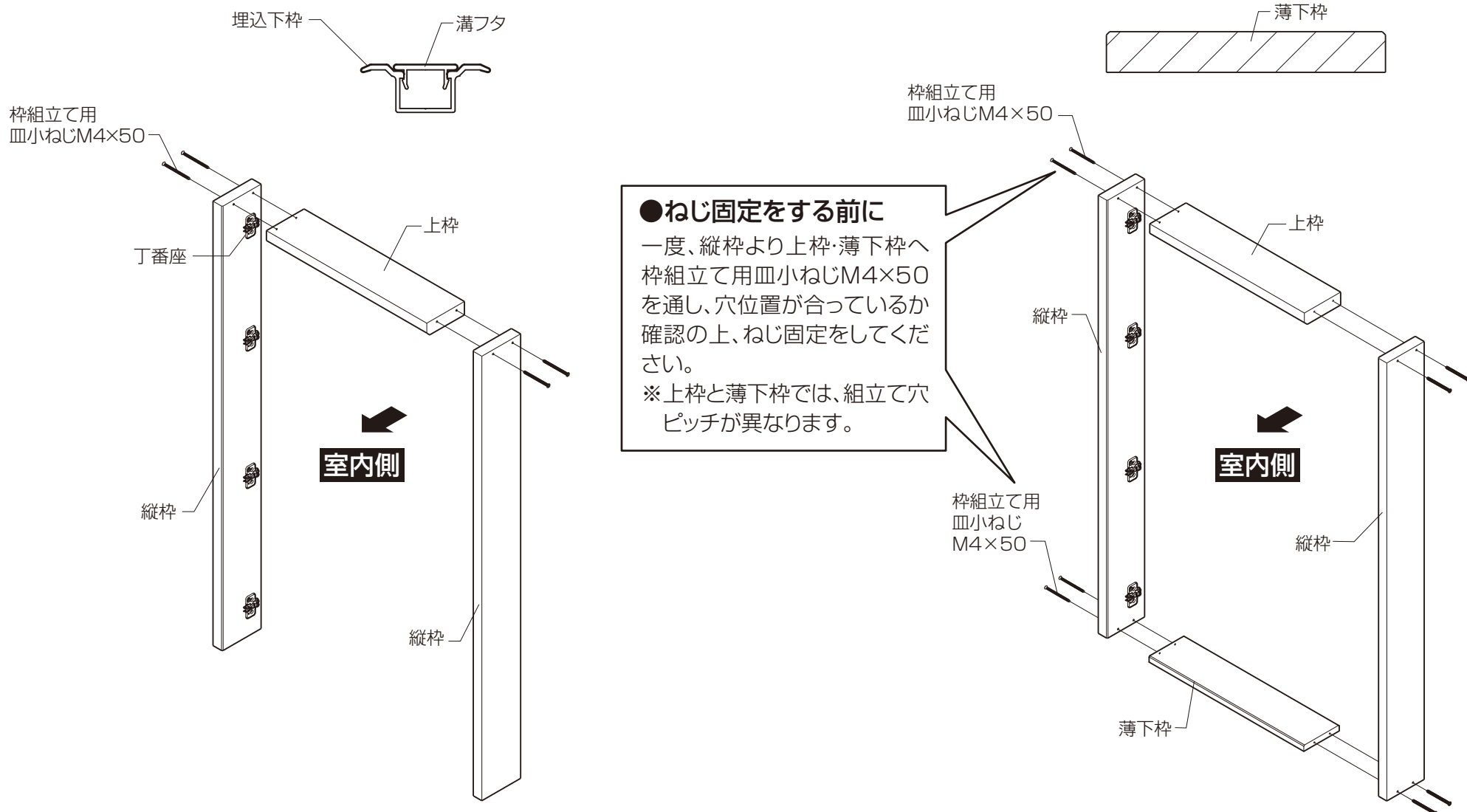
●お願い

- 丁番座を取付ける際は、丁番座の向きを確認してください。向きが違くと本体が吊込めません。

②下図のように各部材を組合せ、同梱のねじで固定します。

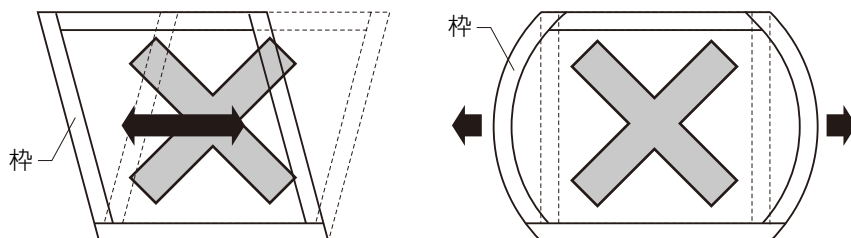
【埋込下枠を使用する場合】

【薄下枠を使用する場合】



●枠組立て上のお願い

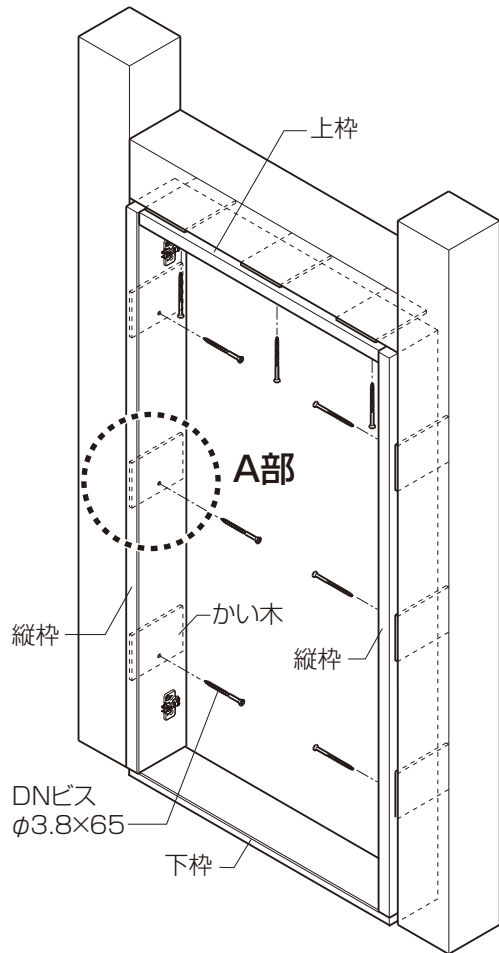
- ※ガイド穴にゴミなどが入らないようにしてください。
- ※ねじは、たたき込まないようにしてください。保持力低下などの原因となります。
- ※枠組立て後、揺らす・引っ張るなどの無理な力を加えないでください。破損の原因となります。



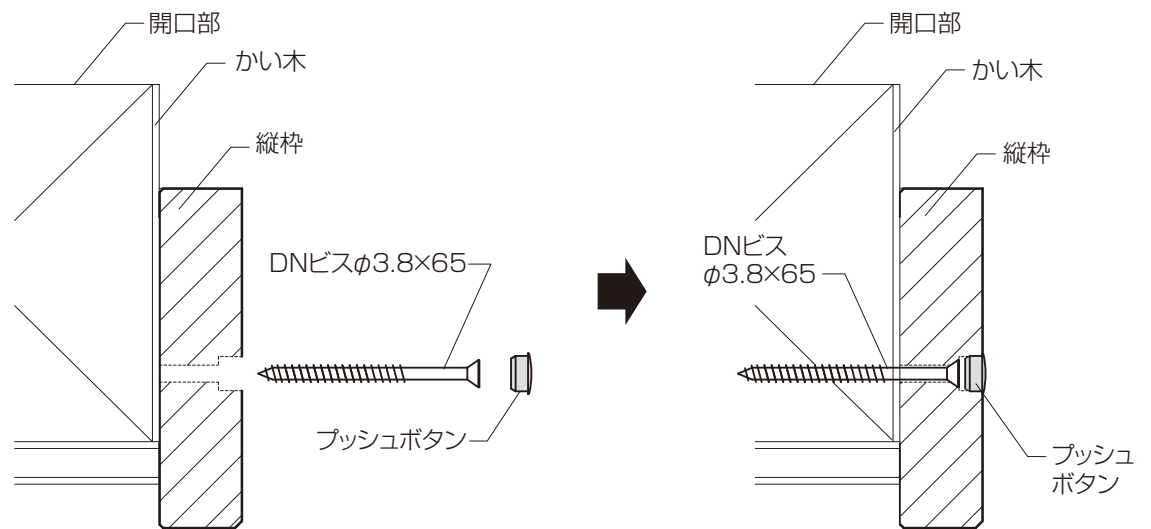
2 枠の取付け

●組立てた枠を、開口部に取付けます。

※取付けねじ（DNビスφ3.8×65）と同じピッチになるようにかい木を入れます。



■A部詳細図

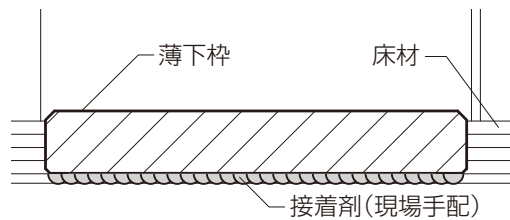


躯体取付けねじを図のように面一に打込み、プッシュボタンを穴にはめ込んでください。

〔薄下枠の場合〕

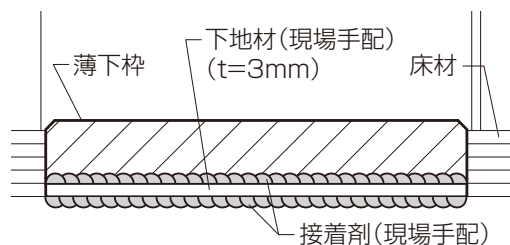
●床材厚さ 12mm

※必ず薄下枠に接着剤を付け、躯体に固定してください。



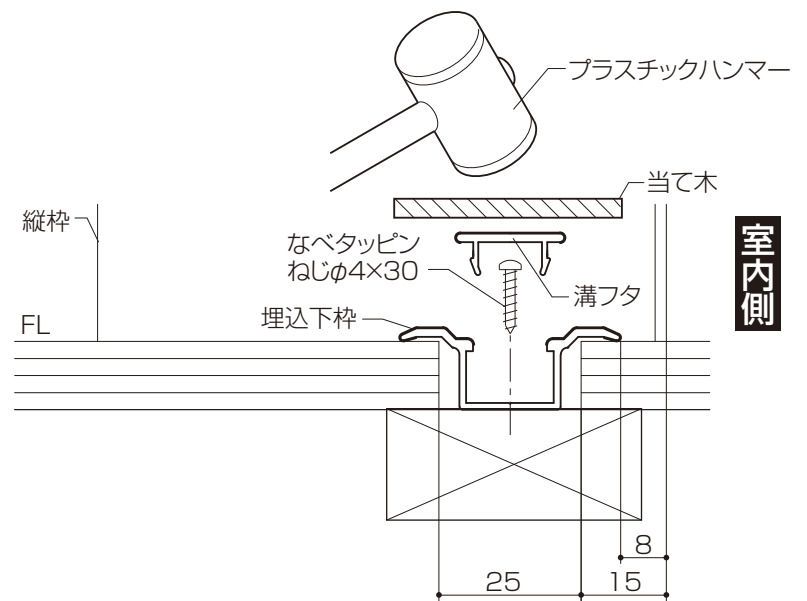
●床材厚さ 15mm

※必ず薄下枠と下地材に接着剤を付け、躯体に固定してください。



〔埋込下枠の場合〕

●埋込下枠を、縦枠の室内側木口から 8mm の位置に（なべタッピンねじφ4×30）でねじ止めし、当て木をしてからプラスチックハンマーなどで溝フタが均一になるようにたたき込みます。



3 ケーシングの取付け(ケーシングタイプのみ)

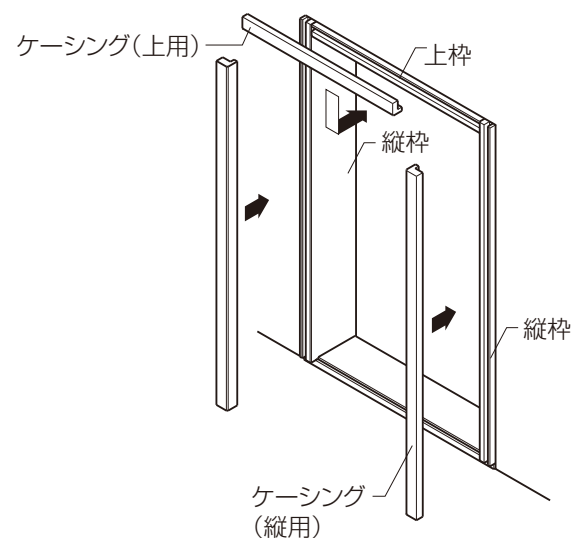
※壁材・床材を仕上げたからケーシングを取付けてください。

①別梱のケーシングを現場寸法に合わせて切断します。

②枠のケーシング溝へケーシングを差込みます。

③ケーシング溝とケーシング裏面に接着剤を塗布し、ケーシングを固定します。

※仮止めする場合は、専用かくし釘をご使用ください。

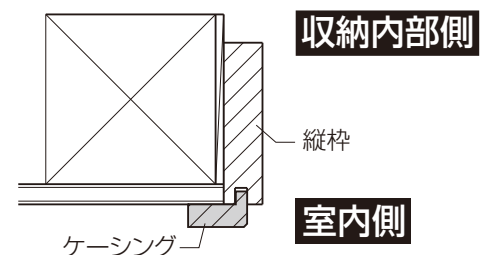


●ケーシングタイプの取付け

組立てた枠を開口部に入れます。次に縦枠にケーシングを差込み、枠の固定位置を確認します。

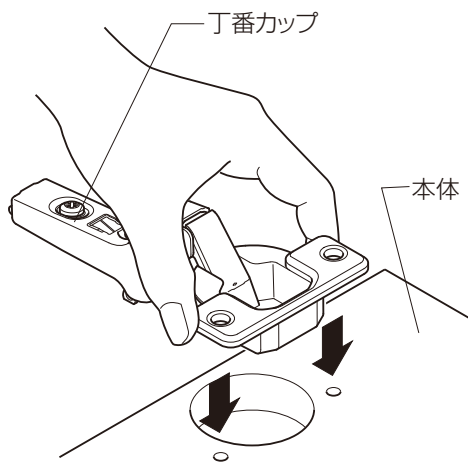
※ケーシングの足は設定が限られており、後で調整することができません。このため、位置出しは確実に行ってください。

※ケーシングは、位置出しのためですから、固定はしないでください。

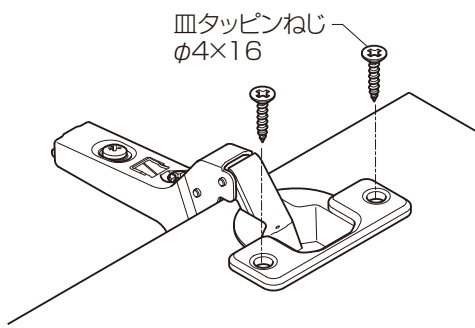


4 本体の吊込み

① 丁番カップを取付けます。



② 丁番カップをねじ(皿タップインねじ φ4×16)で固定します。

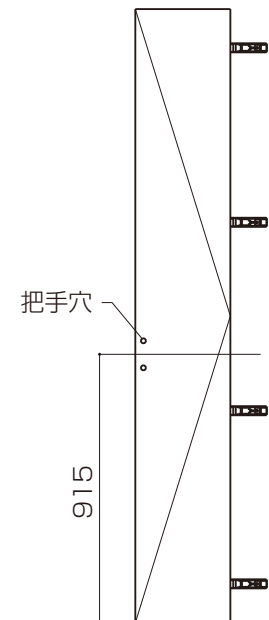


▲ 注意

● 丁番カップと本体とのあいだにすき間がないことを確認してください。すき間があると本体落下の原因となります。

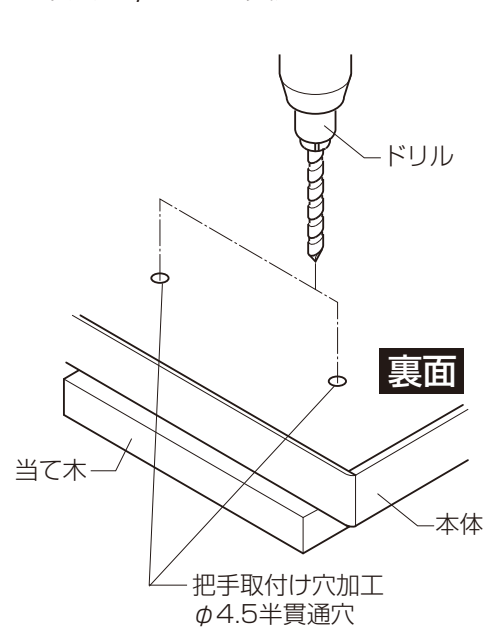
③ 本体の左右勝手の確認

● 本体の下端より上下把手穴中心までの寸法が、915mm になります。(H09 は 754mm)

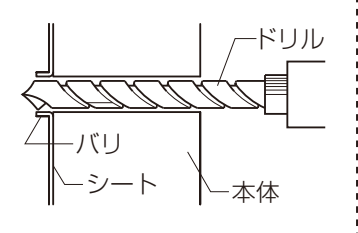


④ 把手を取付けます。

① 本体裏面に把手取付けの下穴が中間位置まであけてありますので下穴をφ4.5で貫通させてください。



■ バリ拡大図

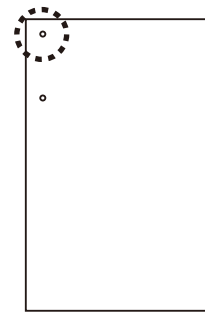


お願い
※ 本体表面に当て木をしてください。当て木をしないで穴を開けると、シートがめくれる原因となります。

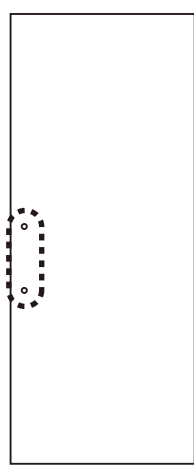
〔つまみ把手の場合〕

※ 把手取付け穴は1つだけあけてください。

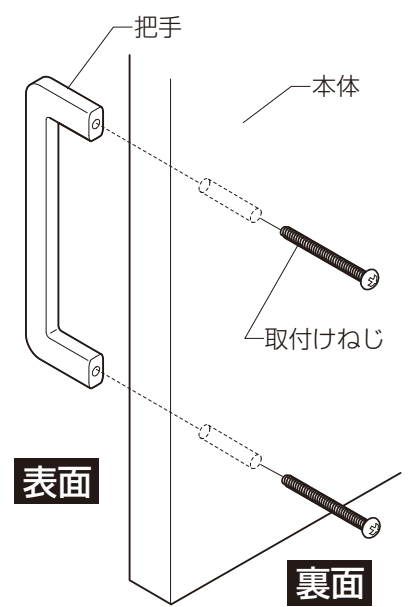
〈階段下タイプ〉
本体端部側



〈標準タイプ〉
どちらか一方



② 把手を同梱のねじで取付けます。



⑤ 本体を取付けます。

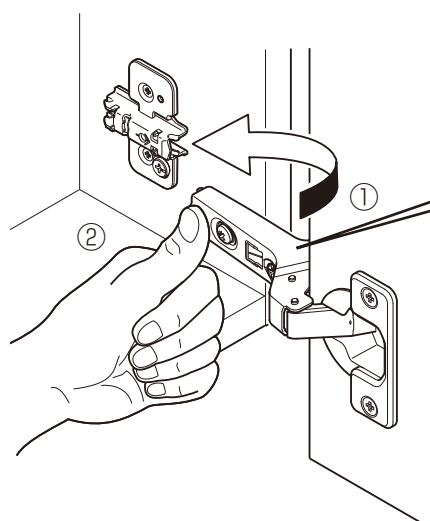
① 座の前面に丁番カップを引っ掛けます。

② 丁番カップの後ろ側を座にはめ込みます。

※ 本体の吊込み後、3回程度開閉を行い、丁番がゆるみ、ガタツキなく取付いていることを確認してください。

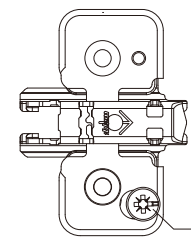
▲ 注意

● 本体の吊込みを行う場合は、本体の丁番カップが縦枠の丁番座に「カチャッ」と音がするまではめ込んでください。本体の落下の原因となります。



※ 位置ずれによりはめ込みにくい場合、丁番座の高さを調整し、はめ込んでください。

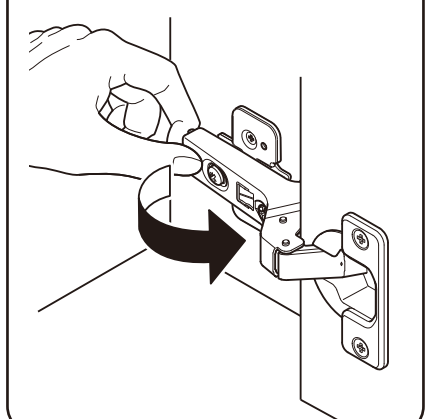
収納内部側



室内側

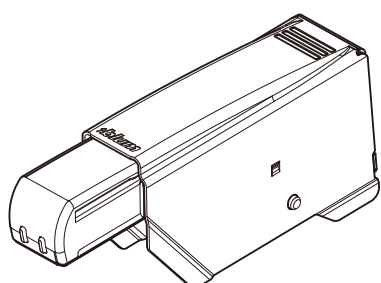
調整ねじ

取外す時は丁番カップ後ろ側のレバーを持ち上げて外してください。

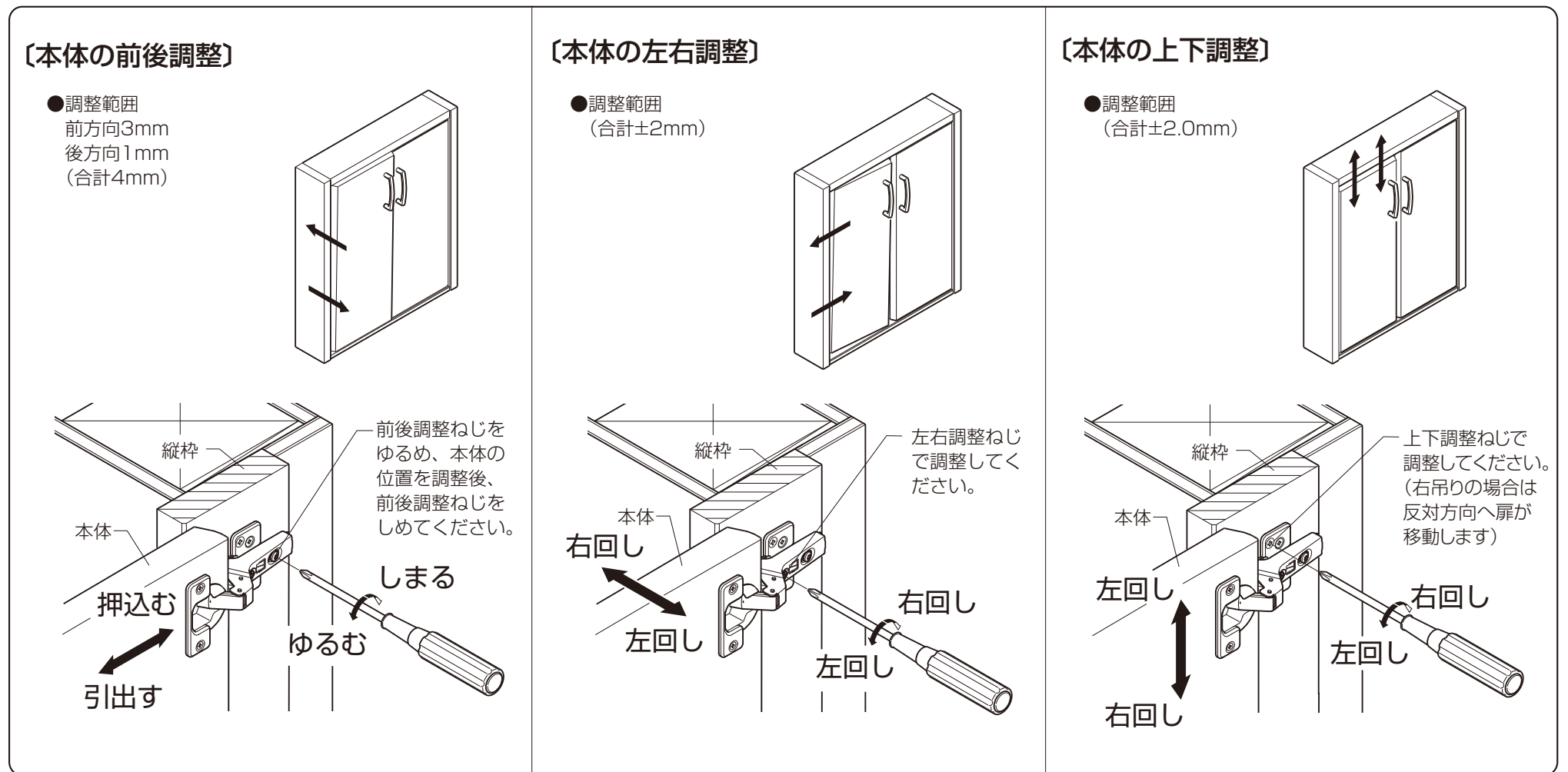


5 ソフトモーション (別売り) の取付け

※ ソフトモーションの取付け手順についてはソフトモーション部品セット (別売り) の取付け説明書を確認してください。



6 建付け調整



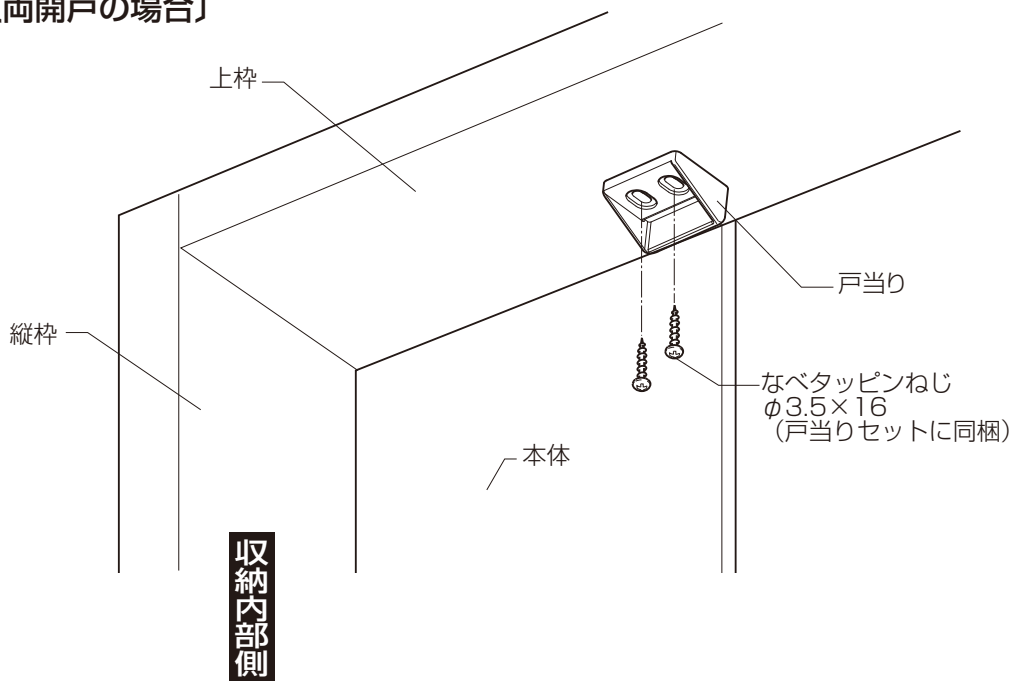
お願い
●調整範囲を超えてねじ込まないでください。調整ができなくなるおそれがあります。



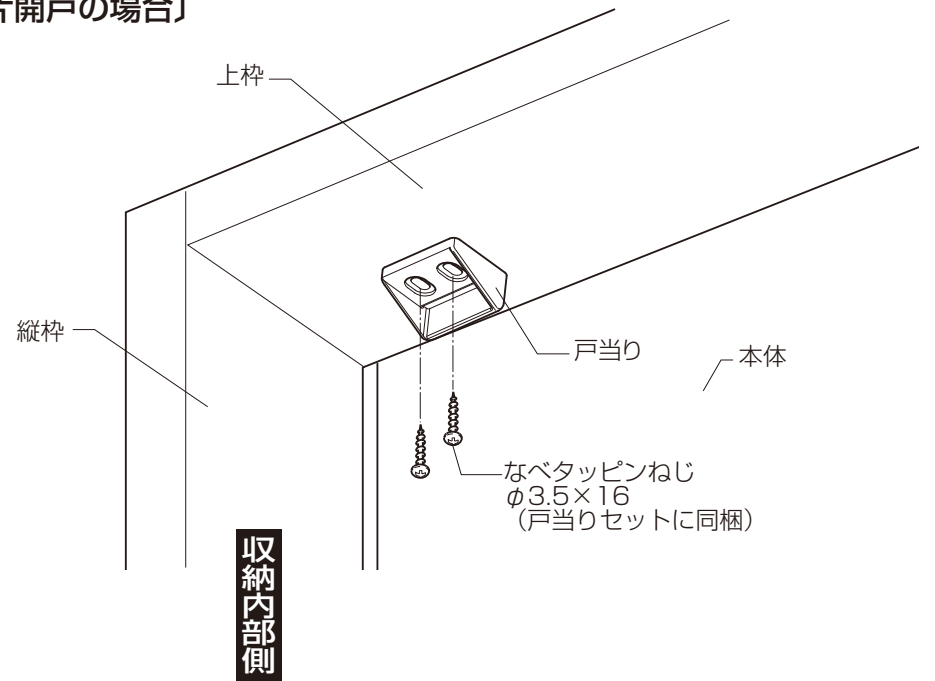
7 戸当りの取付け

①本体を枠に吊込み、建付け調整を行なった後、戸当りをなベタッピンねじφ3.5×16(戸当りセットに同梱)で固定します。

〔両開戸の場合〕



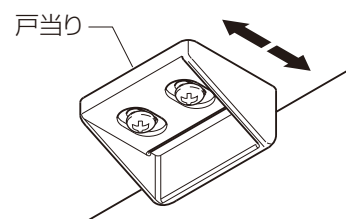
〔片開戸の場合〕



8 戸当りの調整

①本体の建付け調整を行なった後、本体を閉めて戸当りとあたっていることを確認してください。

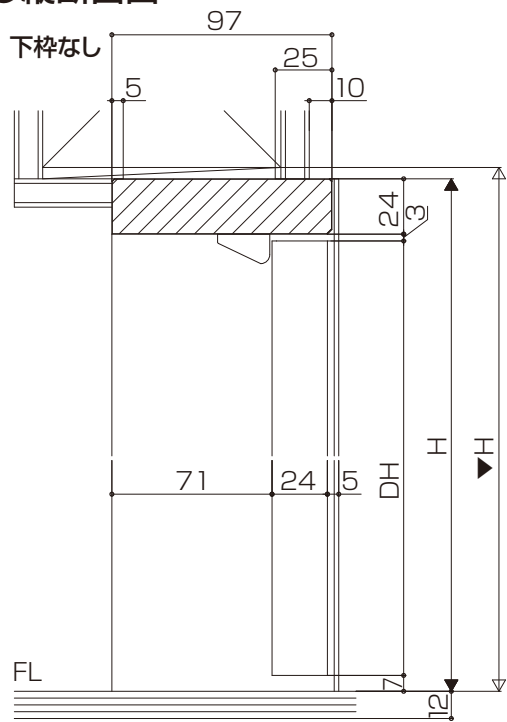
※本体と戸当りがあたらない場合は、戸当り取付けねじをゆるめ調整してください。(調整範囲：奥行き方向に3mm)



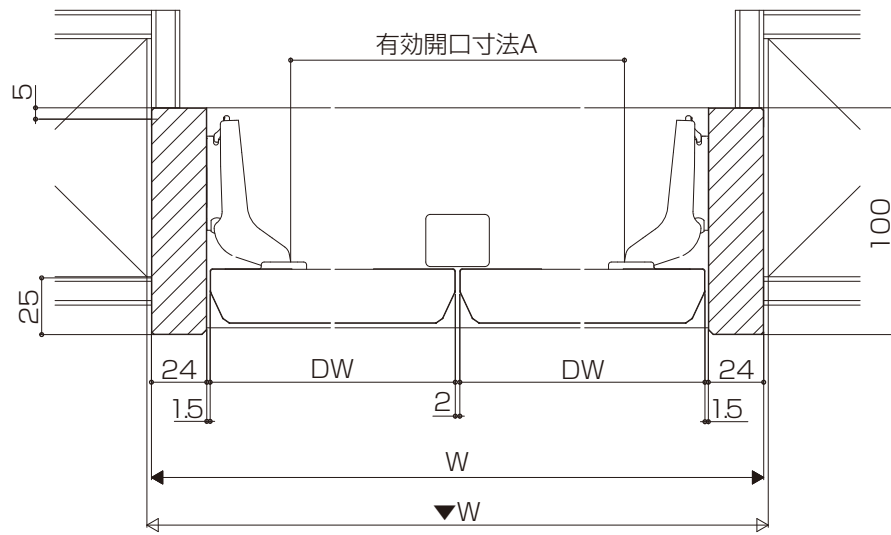
■納まり図

■クローゼットドア開き戸(両開き戸) ノンケーシングタイプ

●縦断面図



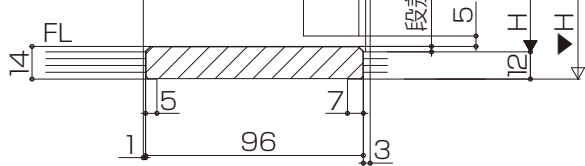
●ソフトモーションなし横断面図



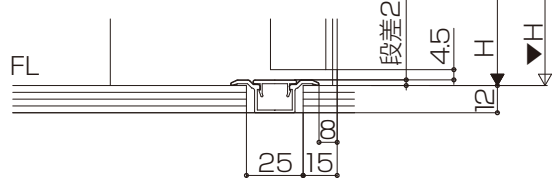
基本 寸法 (mm)	W 呼称	07	08M	12		
	W	734	824	1188		
	H 呼称	09	12	18	20	23
	H	878	1178	1823	2023	2306

有効開口寸法	W寸法 (枠外寸法)	A寸法	
		ソフトモーション なし	ソフトモーション 付き
	W07(734)	612	579
W08M(824)	702	669	
W12(1188)	1066	1033	

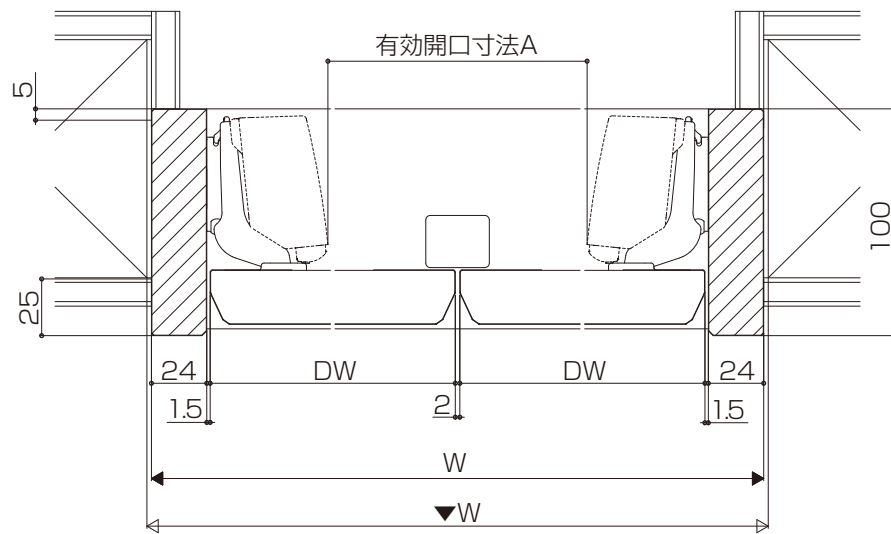
薄下枠使用



埋込下枠使用

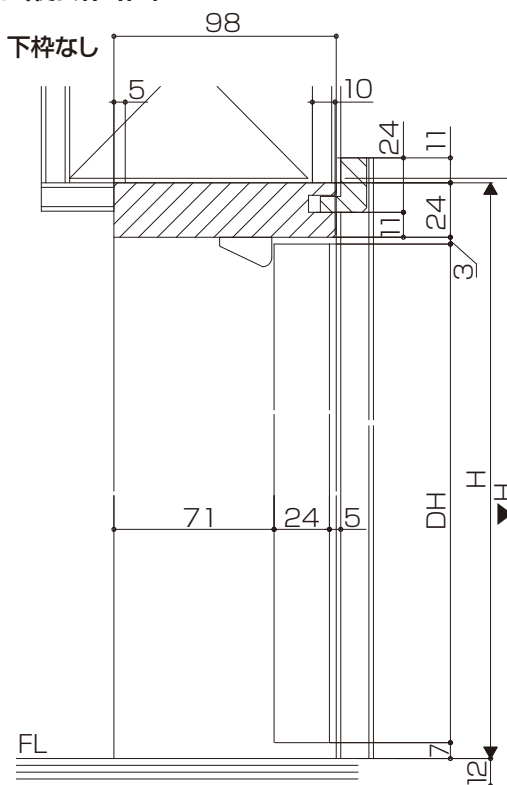


●ソフトモーション付き横断面図

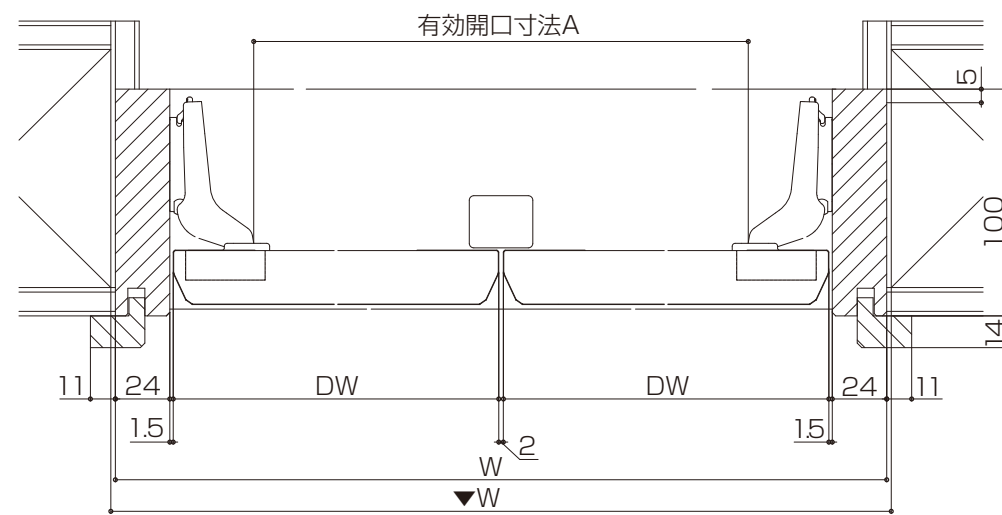


■クローゼットドア開き戸(両開き戸) ケーシングタイプ

●縦断面図



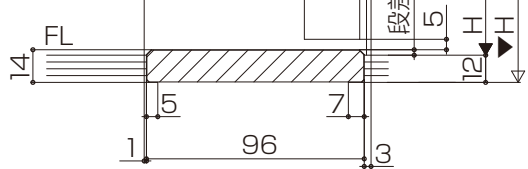
●ソフトモーションなし横断面図



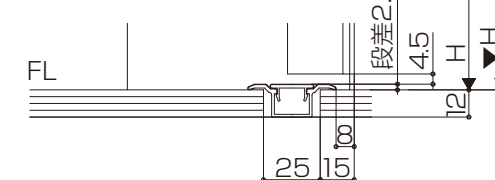
基本 寸法 (mm)	W 呼称	07	08M	12		
	W	734	824	1188		
	H 呼称	09	12	18	20	23
	H	878	1178	1823	2023	2306

有効開口寸法	W寸法 (枠外寸法)	A寸法	
		ソフトモーション なし	ソフトモーション 付き
	W07(734)	612	579
W08M(824)	702	669	
W12(1188)	1066	1033	

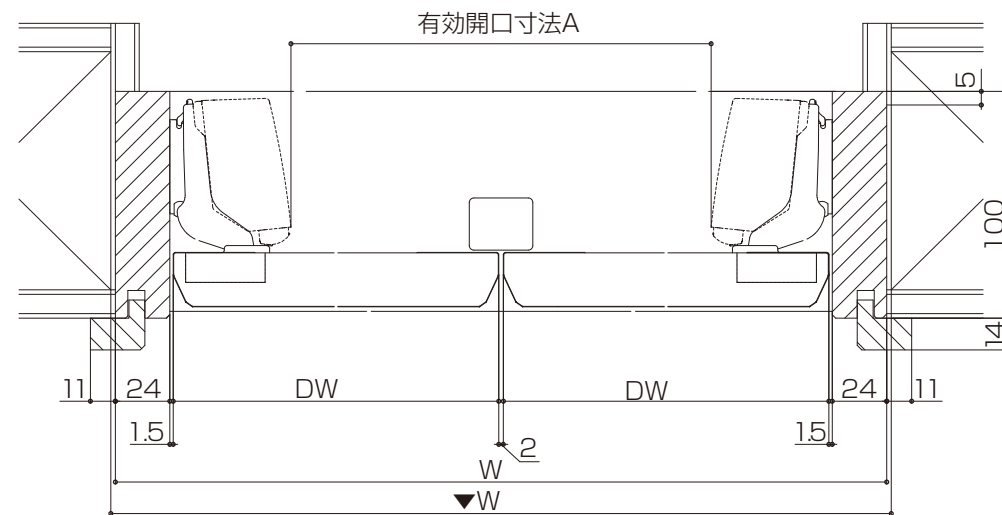
薄下枠使用



埋込下枠使用



●ソフトモーション付き横断面図

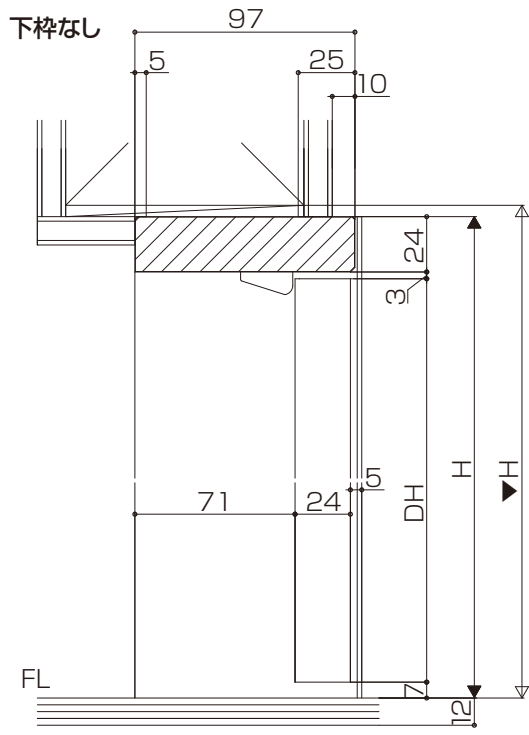


■納まり図

■クローゼットドア開き戸(片開き戸) ノンケーシングタイプ

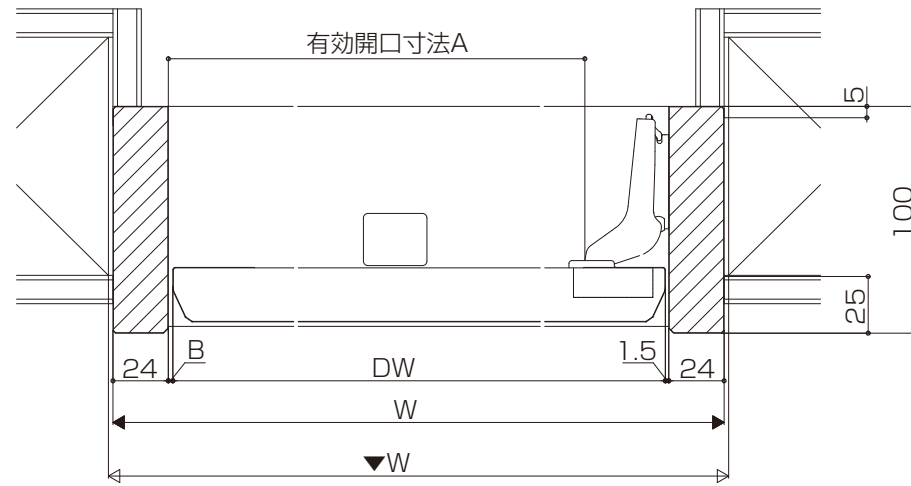
基本 寸法 (mm)	W 呼称	04	07
	W	437	780
	H 呼称	20	
	H	2023	

●縦断面図

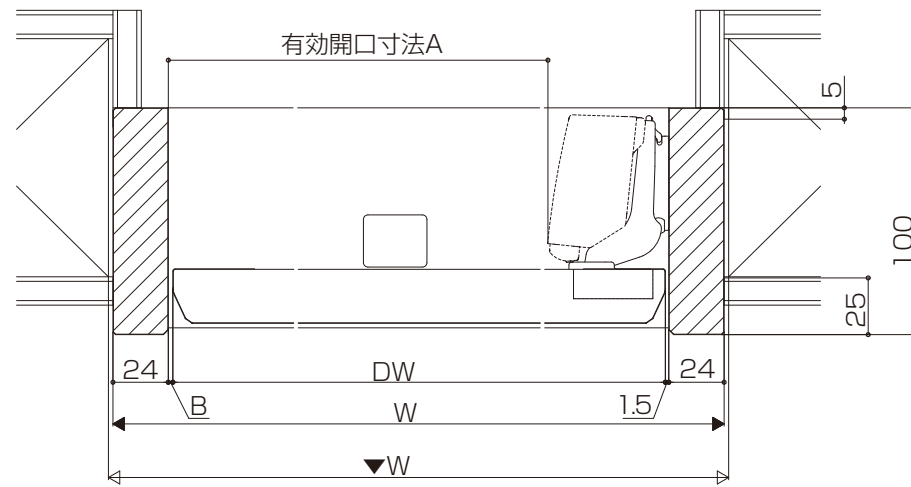


●ソフトモーションなし横断面図

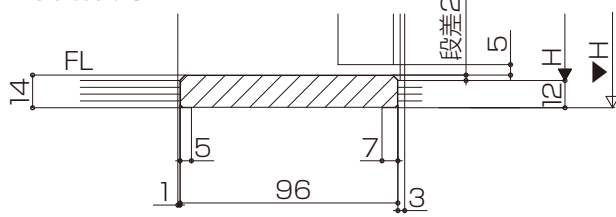
有効開口寸法	A 寸法		B 寸法
W 呼称 (枠外寸法)	ソフトモーションなし	ソフトモーション付	
W04(437)	352	335.5	2
W07(780)	695	678.5	2.5



●ソフトモーション付き横断面図



薄下枠使用



埋込下枠使用

