



●この説明書は、必ず取付けされる方にお渡しください。

■取付けされる方へのお願い

●本説明書で使われているマークには、以下のような意味があります。

▲注意 …取付けを誤った場合に、使用者などが中程度の傷害・軽傷を負う危険または物的損害の発生が想定されます。冒頭にまとめて記載していますので必ずお読みください。

▲注意

●吊込み後、本体をゆすって外れないことを確認してください。吊込みが完了していないと、本体が落下するおそれがあります。

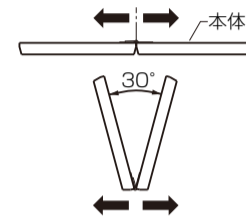
■本体の開閉操作上のお願い

本体を開閉する際は、下記事項を守って操作してください。

●本体をフラットのまま移動させます。

●30°の角度で本体が一時固定するようになっていきますので、この状態で移動させます。

※角度が30°未満の状態では移動させないでください。この場合、動きがギクシャクしたり下部のローラーがレールから外れたりする場合があります。



■取付け上のお願い

●納品時に各部材・部品を検品してください。万一製品に不具合があった場合は、必ず施工前にお買求め店までご連絡ください。施工後の色調・不具合・キズなどによる交換はできません。

●運搬・加工の際は、傷つかないように取扱ってください。

●造作枠・建具枠をコンクリートやモルタル(床面)に直付けしないでください。やむを得ず直付けする場合は、造作材・建具枠木口と床面の間に、必ず防水処理をしてください。

●本製品は上吊方式のため、梁またはまぐさで重量をうけますので、本体重量に耐える断面の梁またはまぐさをご使用ください。上枠および、上レールの垂れ下がり原因となります。

●梁またはまぐさが軽量鉄骨の場合は、ねじ保持力が弱い場合直接固定しないでください。必ず枠と軽量鉄骨の間に木枠を入れて取付けてください。

間口	本体重量	梁・まぐさの断面寸法(幅×高さ)
6尺	50kg	105mm×180mm以上
9尺	75kg	105mm×300mm以上
12尺	100kg	105mm×360mm以上

●造作材・建具枠の下地材は、必ず乾燥材(含水率20%以下)を使用してください。

湿潤材は使用しないでください。

●造作材を取付けるときは、必ず接着剤(現場手配)を併用してください。かい木を使用する場合は、かい木の両面に接着剤(現場手配)を塗布してください。

●現場で使う接着剤は、「F☆☆☆☆」またはノンホルムタイプを使用してください。

●壁内の通気が悪く、内部結露が発生するおそれがある場合は、防水処理をしてから施工してください。

●本製品の組立て・施工時には、同梱の指定ねじを使用してください。他のねじを使用すると、部品・部材の落下や、枠の垂れ下がりゆがみなどの原因となります。(本説明書内で「現場手配」と明記されている場合は除きます)

●本製品のねじ締付け時には、クラッチ付きドライバーを使用してください。締付けトルクが強すぎると、ねじが空転したり、ねじ頭がとんだり、つぶれたりする場合があります。

●組立て前に鴨居レールに吊車を挿入してください。吊車の向きを間違えると、本体が閉じきれなくなったり、フリー・ピボットの切替ができなくなります。

●組立てねじは、縦枠とねじ頭が面一になるまで締込んでください。ただし、たたき込まないようにしてください。保持力低下の原因となります。

●各部材のガイド穴にゴミが入らないようにしてください。

●枠の組立て後、ねじれ・引っ張りなど無理な力を加えないでください。破損する原因になります。

●枠を取付ける際、水準器・下げ振りなどで水平・垂直を確認してください。

●枠は倒れ、傾き、タイコ、ツヅミ、ねじれがないように取付けてください。片引き枠の場合は、中縦枠の施工にご注意ください。吊込み後、本体とのすき間・干渉の原因となります。

●鴨居取付けねじの締めすぎにご注意ください。上レールを変形させると本体の開閉不具合につながります。本体吊込み時に動きが悪い場合は、ねじをゆるめてください。

●フラット下レールを固定する床(下地)は、段差やすき間がないように仕上げしてからレールを固定してください。フラット下レールや埋込下枠を取付けるねじは、締めすぎないようにしてください。フラット下レール・埋込下枠が変形し、本体開閉不具合の原因となります。

●本体は落下させたり、立てかける時に衝撃を与えないでください。本体部品が損傷し、開閉に支障をきたす原因になります。

●本体吊込みの際は、ガイドローラーが下レールに入っていることを確認し、ガイドローラーで枠や床面などにキズを付けないようにしてください。

●ガイドローラーを圧入する際は、樹脂部に当て木を使用してください。ガイドローラーの破損・変形により、開閉に支障がでるおそれがあります。

●ミラータイプの本体は、1つの枠の中に1枚のみとしてください。

●フリー仕様の時に本体を折った状態で、向かい合わせになる本体をそれぞれに把手を取付けると、把手同士が干渉してキズが付くおそれがあります。

●把手穴を貫通する際は、バリ発生防止のため本体表側に必ず当て木をしてください。それでもバリが出た場合は、無理にはがさず、そのまま把手を取付けてください。(多少のバリは把手の下に隠れます)

●本体の把手に重量物をぶらさげないでください。把手が壊れ落下するおそれがあります。

●本体召合せ部品の中央部の取付位置は、隣り合う本体の段差が、目立つ位置に取付けてください。

●収納内部側に棚や収納部材を配置する場合は、本体および召合せ部品と干渉しないよう枠端部から30mm以上離してください。本体裏側の召合せ部品は、枠端部から最大で25mmはみ出します。

●製品取付けの際の建具養生シートにテープ(ガムテープ、養生テープ、マスキングテープなど)を直貼りしないでください。テープをはがす際、表面シートを傷めたり、テープの粘着剤が表面シートに付着したまま残ることがあります。

■本体保管上のお願い

●本体のソリ・ねじれ防止のため、下記場所に置いたり、保管しないでください。

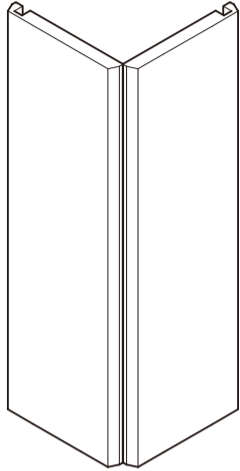


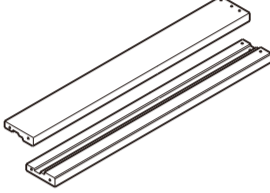
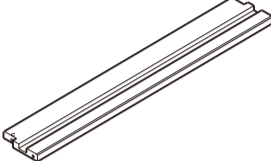
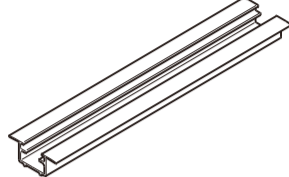
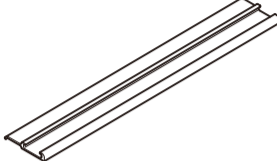

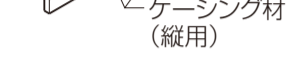
・直射日光の当たる場所 ・昼夜などで温度差の激しい場所 ・湿気の多い場所

●本体を長期間保管する場合は、寝かせた状態で保管してください。立て置きでの保管はソリ・ねじれなどの原因となります。

※建築工事中は、本体を養生・保全のため取外しておき、取付け完了後に吊込むことをおすすめします。

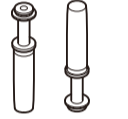
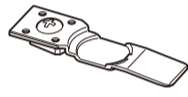
■部品・部材の明細

■部材の明細



折れ戸本体	3方枠	薄下枠	埋込下枠	フラット下レール	ケーシングセット
本体 	上枠  上レール  縦枠 (2本) 				ケーシング材 (上用)  ケーシング材 (縦用) 

※枠はノックダウン、本体は完成品になっています。
 ※3方枠と下枠は、それぞれ別梱包になっています。
 ※ケーシングは、本体、枠と別梱包になっています。

■本体用部品①

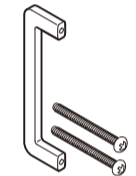

部品名称	ガイドローラー	ガイドローラー 固定金具
呼称		
W07-08	2	1
W12-13-16-17-18	4	2
W24-26-27	6	3
W34	8	4

■本体用部品② (枠梱包に同梱しています。)

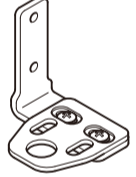
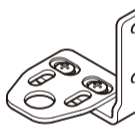

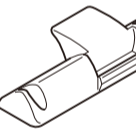
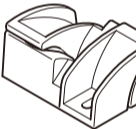

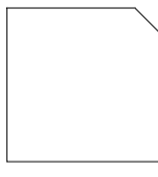
部品名称	召合せ部品	本体召合せ部品 固定ねじ トラスタッピンねじ φ3.5×16
呼称		
召合せ部品W12~W18	2	4
召合せ部品W24~W27	4	8
召合せ部品W34	6	12

※本体の吊込み後に取付けします。




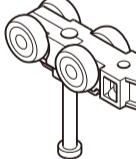

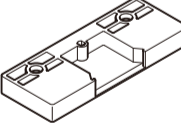
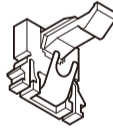
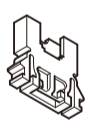
■把手セット (別売り)

部品名称	把手セット (取付けねじ付)	つまみ把手セット (取付けねじ付)
呼称		
把手	1	1
取付けねじ	2	1


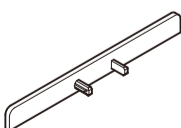


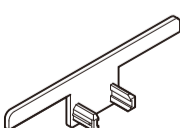
■ノンレールタイプ用 固定金具セット (別売り)

部品名称	固定金具 (L用)	固定金具 (R用)	固定金具 取付けねじ (トラスタッピン φ4×60)	戸先振れ止め部品 取付けねじ同梱 (トラスタッピン φ3.5×16)	召合せ部品	召合せ部品 取付けねじ同梱 (トラスタッピン φ3.5×16)	取付け説明書
呼称							
1P用 (L用)	1	—	2	2	—	—	1
1P用 (R用)	—	1	2	2	—	—	1
2P用	1	1	4	—	2	4	1

■枠用部品

部品名称	皿小ねじ M4×50 (枠組立て用)	トラスタッピンねじ φ4×60 (上枠駆体取付け用)	DNビス (皿木ねじ) φ3.8×50 (枠取付け用)	ワンタッチ吊車	プッシュボタン	ジョイント スペーサー	ピボット/フリー 切替え機能付き カセット	フリー用 カセット
呼称								
W07-08	4	4	8	2	8	2	1	1
W12-13-16-17-18	4	6	8	4	8	2	2	—
W24-26-27	4	9	8	6	8	2	2	—
W34	4	11	8	8	8	2	2	—

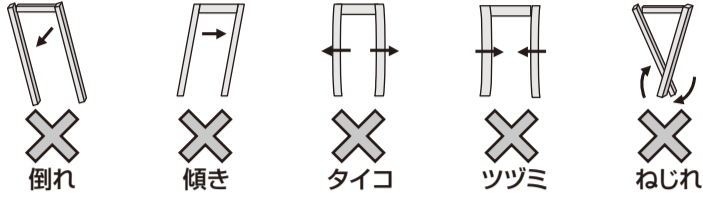
■下枠用部品

部品名称	皿小ねじ M4×50 (枠組立て用)	フラット下レール 端部ピース	皿タッピンねじ φ4×18 (フラット下レール 取付け用)	皿木ねじ φ3.5×20 (埋込下枠取付け用)	埋込下枠 端部ピース
呼称					
薄下枠W07~W34	4	—	—	—	—
フラット下レールW07~W18	—	2	7	—	—
フラット下レールW24~W34	—	2	13	—	—
埋込下枠W07~W18	—	—	—	3	2
埋込下枠W24~W34	—	—	—	5	2

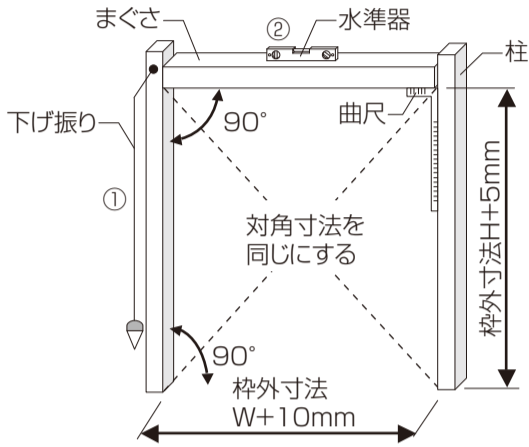
開口部の作り方

- ①下げ振りを使って、柱が垂直になるように取付けてください。
- ②水準器・曲尺を使って、まぐさが柱と垂直で、水平になるように取付けてください。

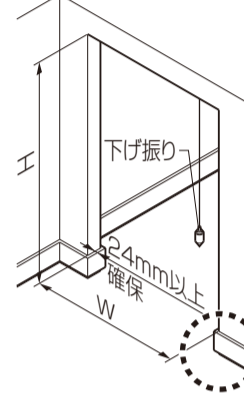
※柱、床、まぐさの水平・垂直がでない場合、枠が下図のようになり、不具合現象につながります。



開口寸法

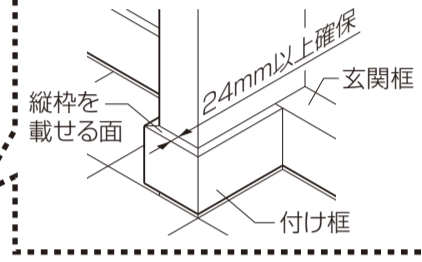


【玄関設置の場合】 ノンレール納まりの場合



●付け框の上に縦枠を載せる納まりになります。縦枠を載せる付け框部分は、壁より24mm以上出して納めてください。

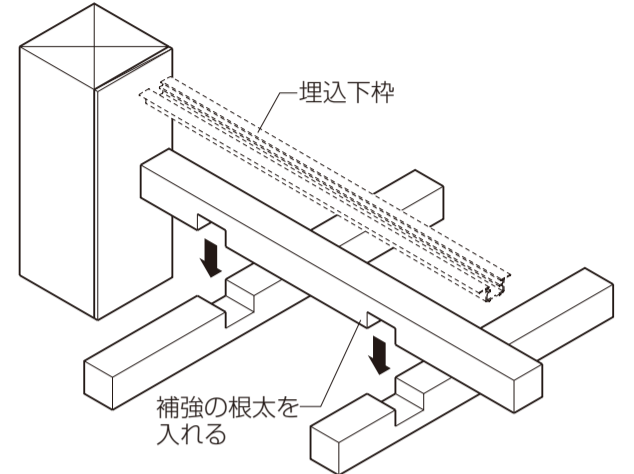
■玄関框との納まり



床の張り方

1 下枠下地の確認

- 枠材は捨て張り合板の上に施工するか、根太張り工法の場合は下図のように根太を入れて補強してから施工してください。下枠の破損や本体開閉不具合の原因となります。

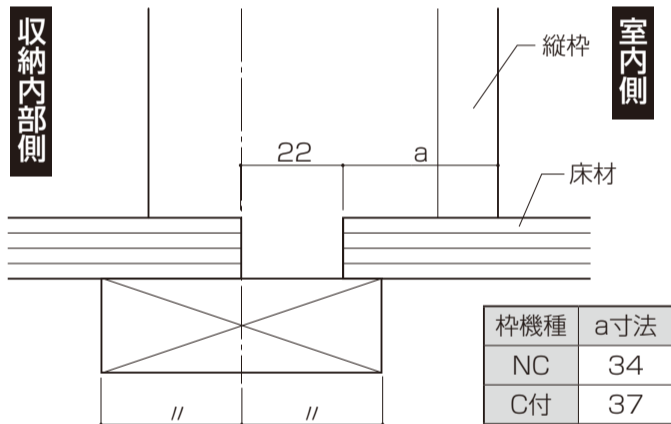


2 床張り位置

■床先張り(枠後付け)

【埋込下枠を使用する場合】

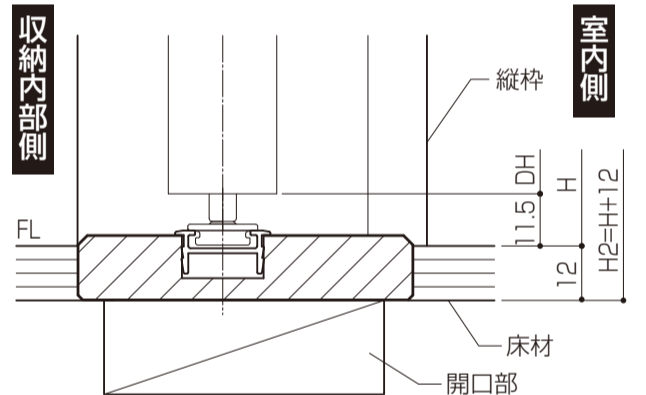
- 床材間に埋込下枠が入りますので、室内側縦枠木口からa寸法内側の位置に22mmあけて、床材を張ってください。
- ※床材の間口寸法(22mm)が大きすぎたり狭すぎると、床のすき間が見えたり埋込下枠が入りにくい原因となります。



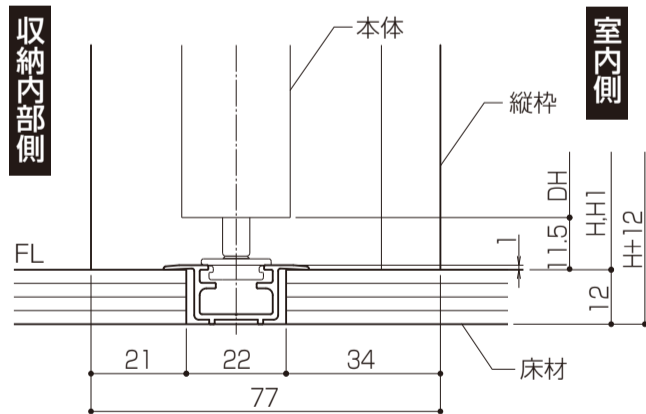
■床後張り(枠先付け)

【ツバなし薄下枠を使用する場合】

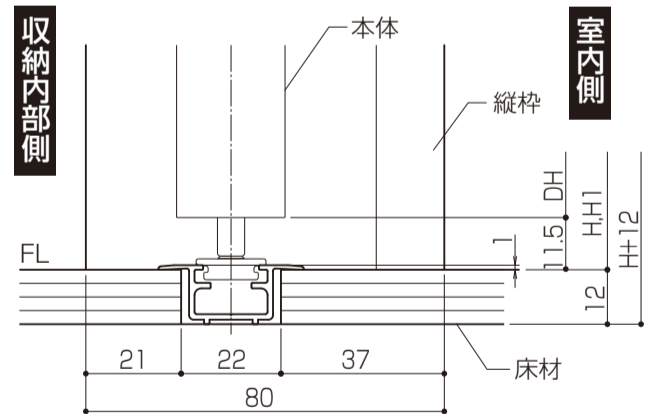
- 枠取付け後、縦枠・薄下枠にそって床材を張ってください。



【ノンケーシングタイプ】



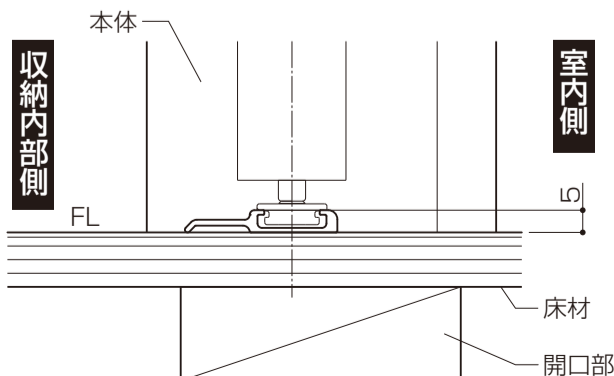
【ケーシングタイプ】



■床載せ納まり

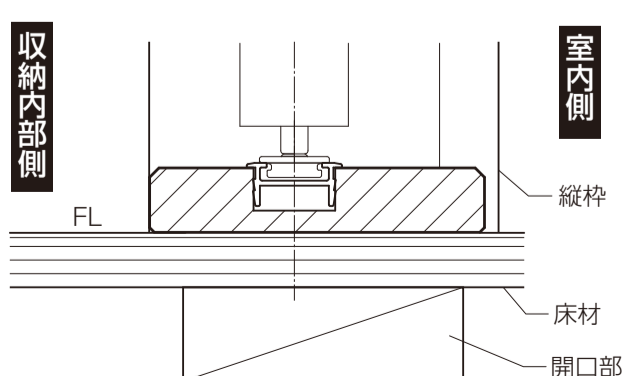
【フラット下レールを使用する場合】

- 床材を張ってから枠を取付けてください。
- ※床材をあけて張る必要はありません。



【ツバなし薄下枠を使用する場合】

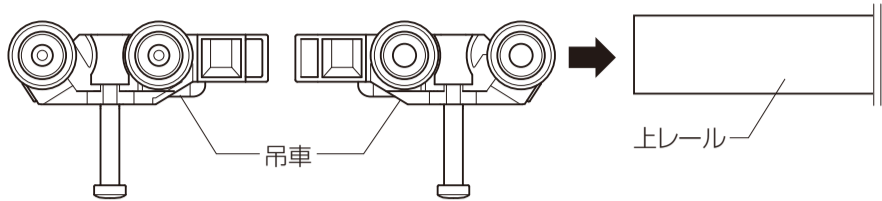
- 床材を張ってから枠を取付けてください。
- ※床材をあけて張る必要はありません。



■取付け順序

1 枠の組立て

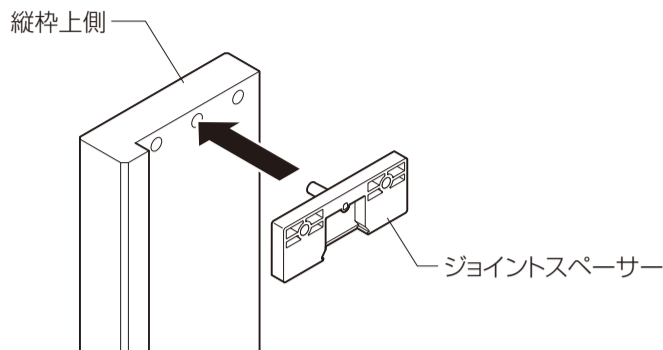
①上レールのみ吊車を互い違いの向きにして入れてください。



吊車を互い違いに入れる

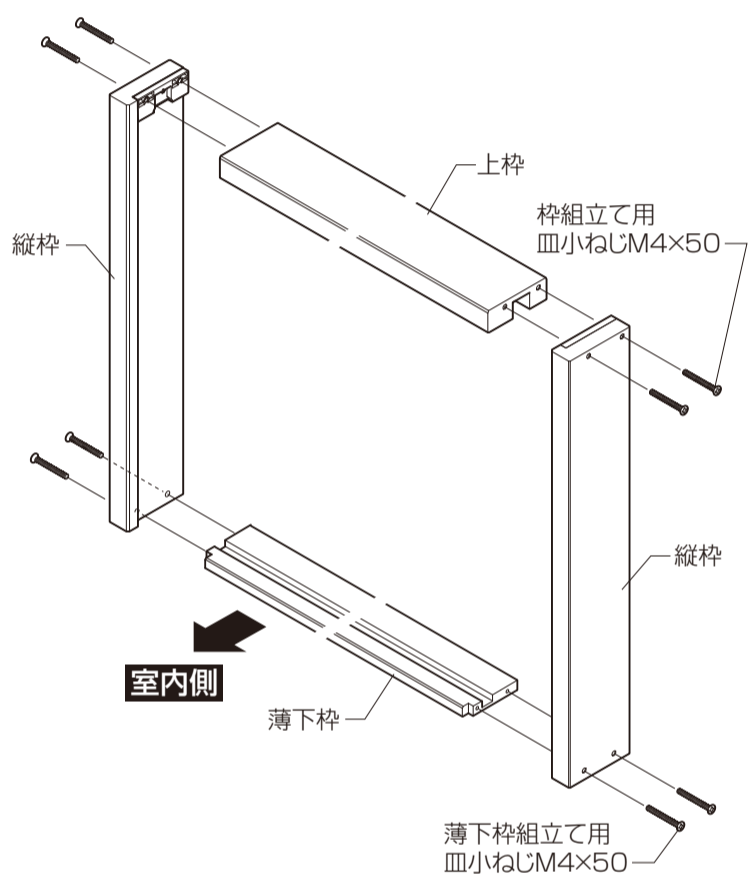
●お願い●
吊車の向きを間違えると、本体が閉じきれなくなったり、フリーピボットの切替ができなくなります。

②縦枠の上側に、ジョイントスペーサーを取付けてください。

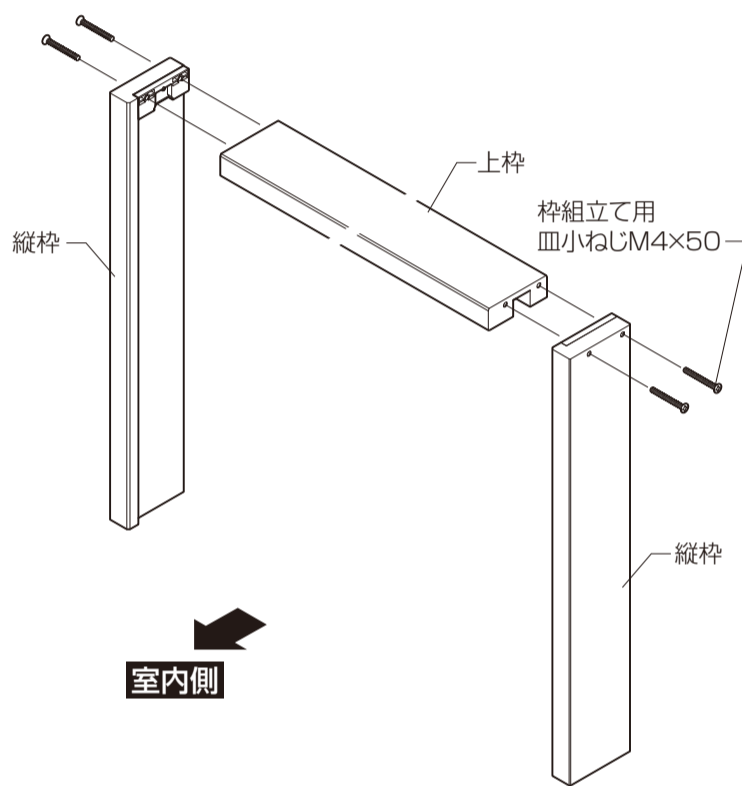


③下図のように各部材を組合せ、同梱のねじで固定します。

【薄下枠を使用する場合】



【埋込下枠またはフラット下レールを使用する場合】



2 枠の取付け

①組立てた枠を開口部に入れます。ここでケーシングタイプの場合は、縦枠にケーシングを差込みます。枠の固定位置を確認します。

※ケーシングの足は設定が限られており、後で調整することができません。このため、位置出しは確実に行ってください。

※ケーシングは、位置出しのためですので、固定はしないでください。

②下枠・上枠の水平を確認してから、縦枠の①を仮固定してください。

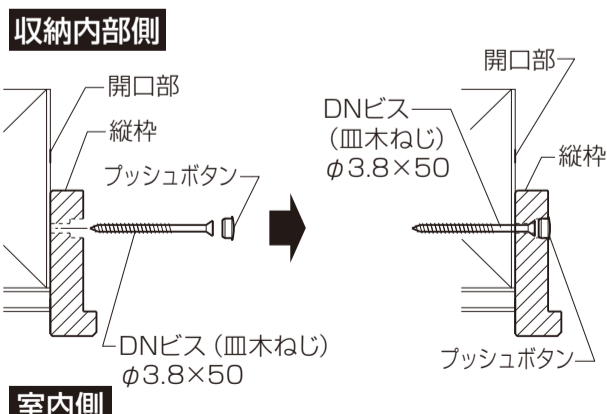
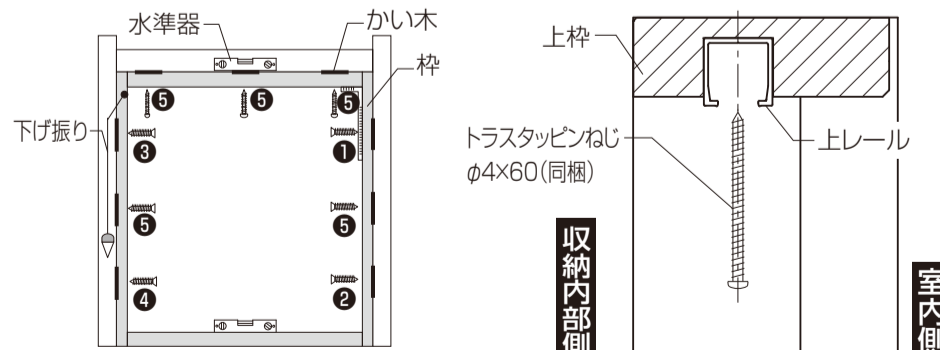
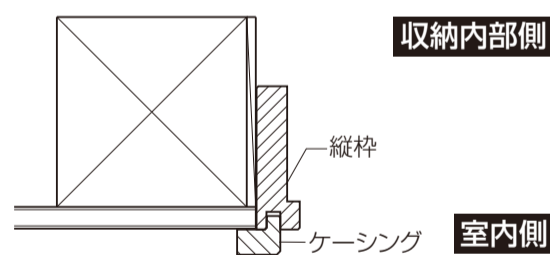
③下げ振りを使って垂直・倒れないことを確認してから、縦枠の②を仮固定してください。

④水準器で下枠・上枠の水平を確認してから縦枠の③を仮固定してください。

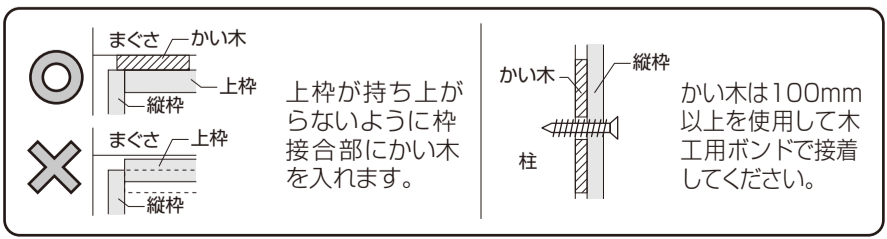
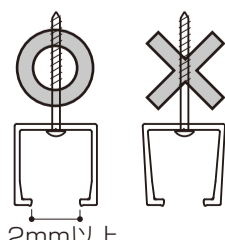
⑤下げ振りを使って垂直・倒れないことを確認してから、縦枠の④を仮固定してください。

⑥枠の水平・垂直を再度確認して、上下、左右のすき間をかい木で調整後、残りのねじで本固定してください。

※枠に水系を張る等して枠が曲がっていないことを必ず確認してください。



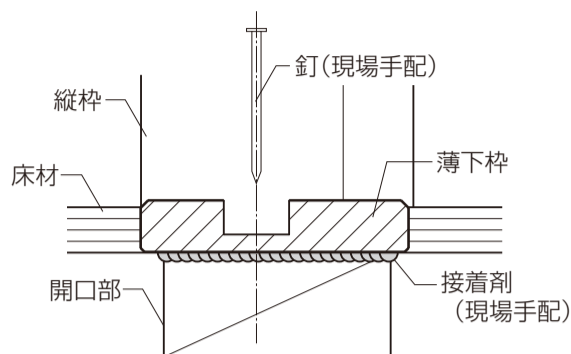
●上枠取付け上のお願●
※上枠取付けねじの締めすぎにご注意ください。上レールを変形させると本体の開閉不具合につながります。本体吊込み時に動きが悪い場合は、ねじをゆるめてください。



■薄下枠の取付け(ツバ付・ツバなし薄下枠共通)

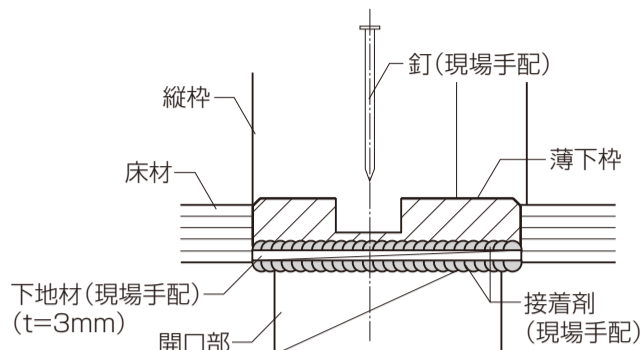
【床材厚さ12mm】

※必ず薄下枠に接着剤を付け、躯体に固定してください。



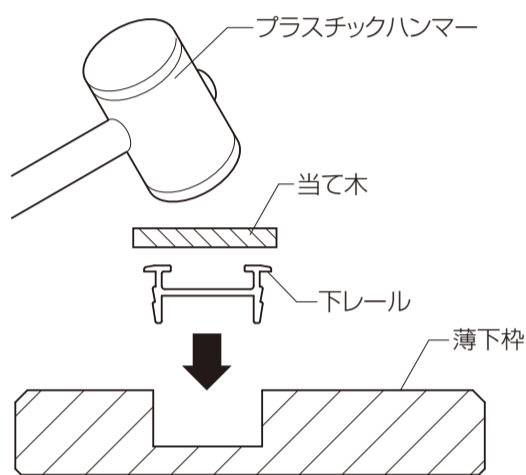
【床材厚さ15mm】

※必ず薄下枠と下地材に接着剤を付け、躯体に固定してください。

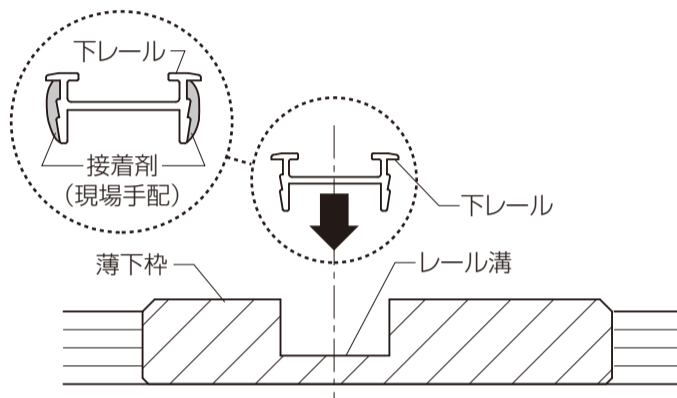


■下レールの取付け(薄下枠を使用する場合のみ)

●薄下枠の溝にプラスチックハンマーなどでたたき込んで固定します。

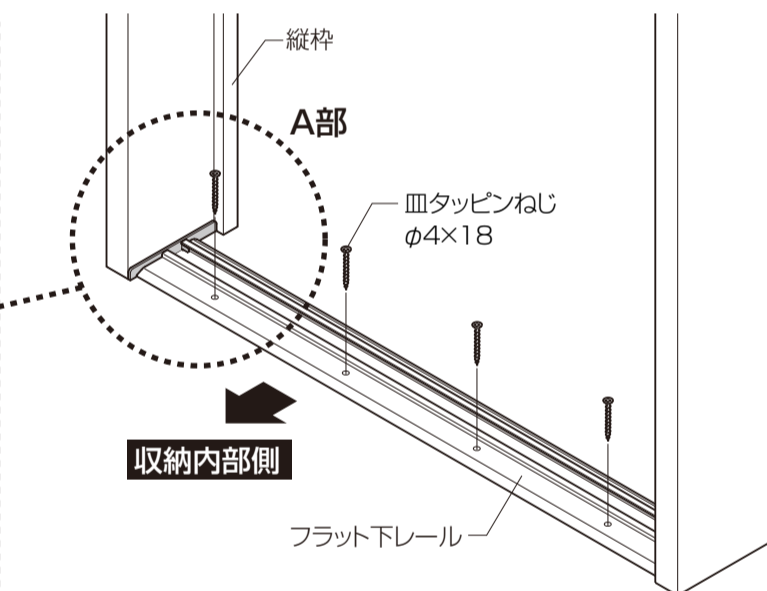
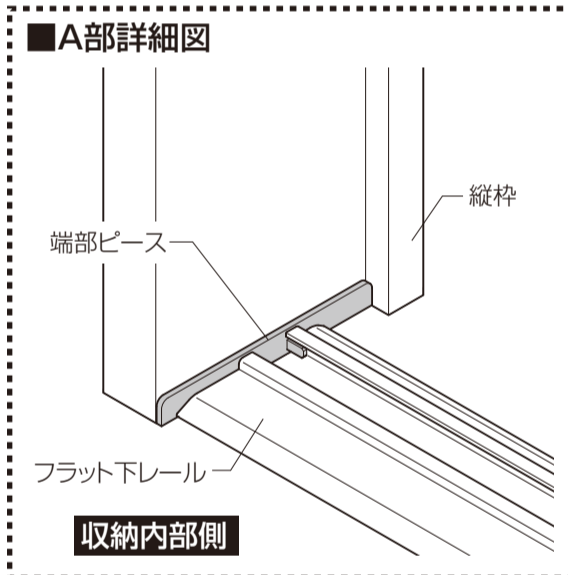


※接着剤(現場手配)は、レール溝にガタのある場合に使用してください。



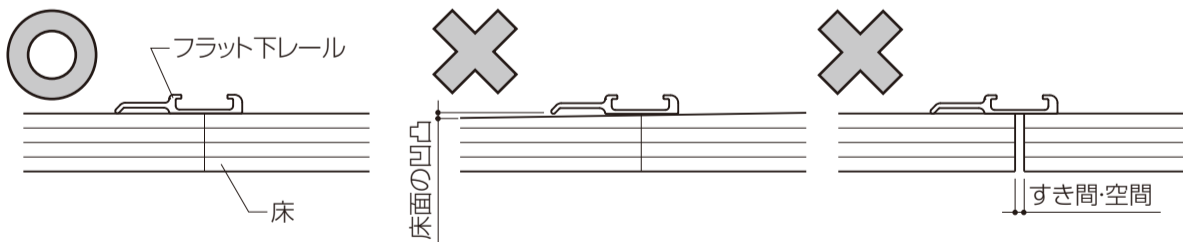
■フラット下レールの取付け

- ①A部詳細図のように、フラット下レールに同梱されている端部ピースをフラット下レールに取付け、縦枠戸じゃくり溝に合わせてはめ込み仮置きしてください。
- ②フラット下レールをねじ(皿タッピンねじφ4×18)で固定します。



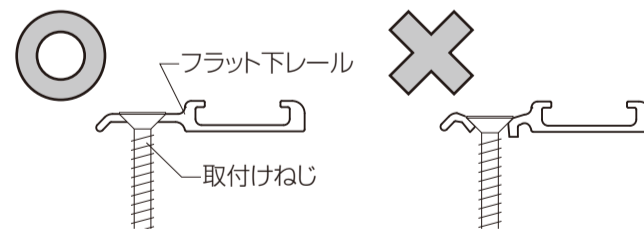
●お願い

※フラット下レールを固定する床(下地)は、段差やすき間がないように仕上げしてからレールを固定してください。



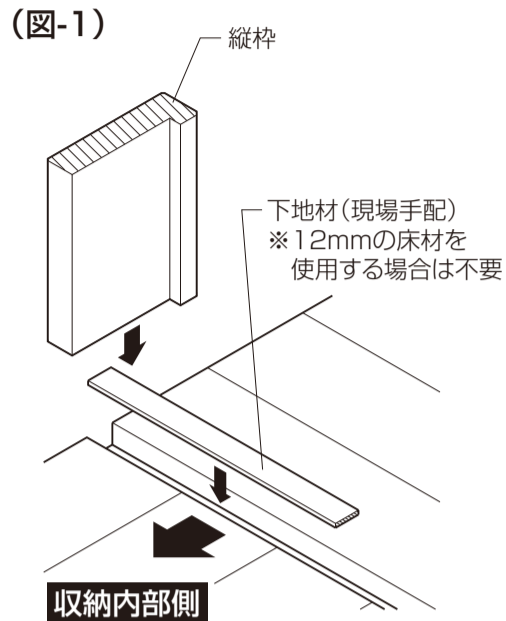
●お願い

※フラット下レールを取付けるねじは、締めすぎないようにしてください。フラット下レールが変形し、本体開閉不具合の原因となります。

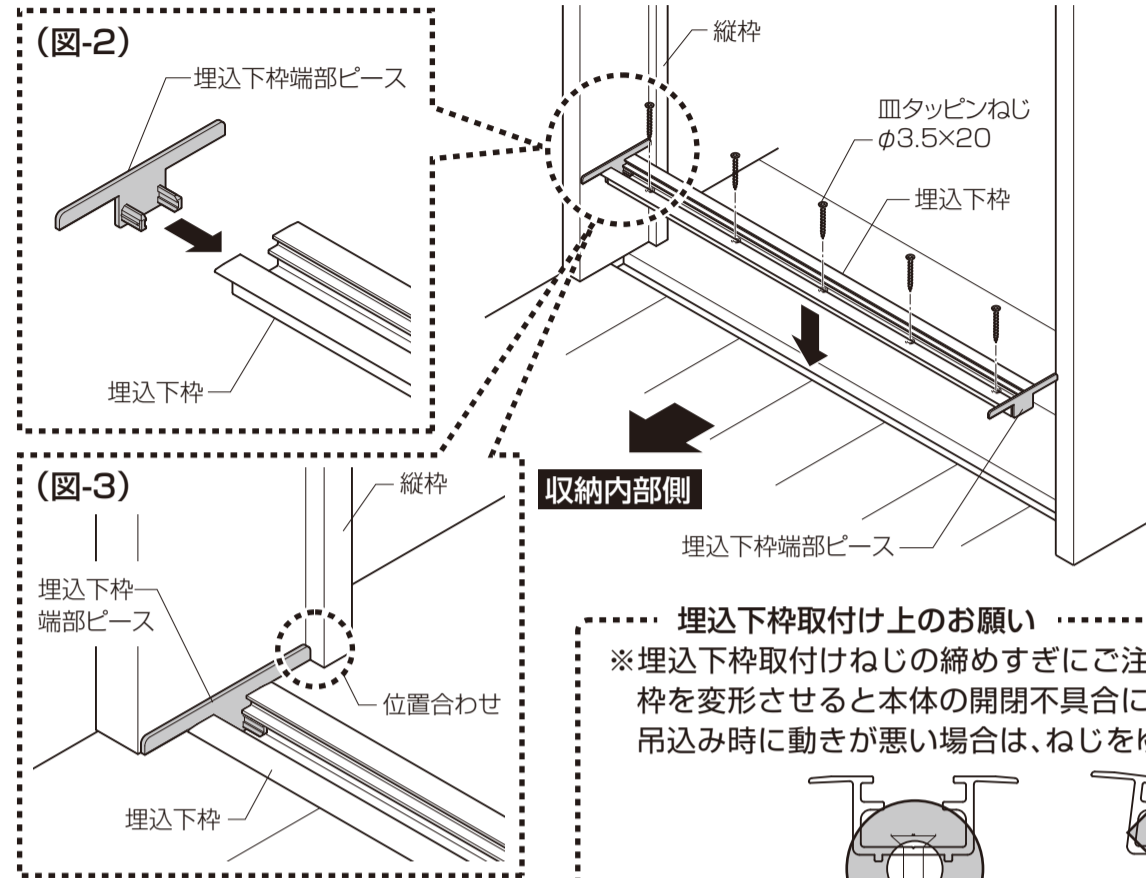


■埋込下枠の取付け

①(15mmの床材を使用する場合)下地調整材を床の開口部に取付けてください。(図-1)



②端部ピースを埋込下枠両端部に取付けた状態で床に埋込みます。(図-2)
このとき、(図-3)のように縦枠の段差部にピースをあてて、位置決めをします。
③埋込下枠をねじ(皿タッピンねじφ3.5×20)で固定します。

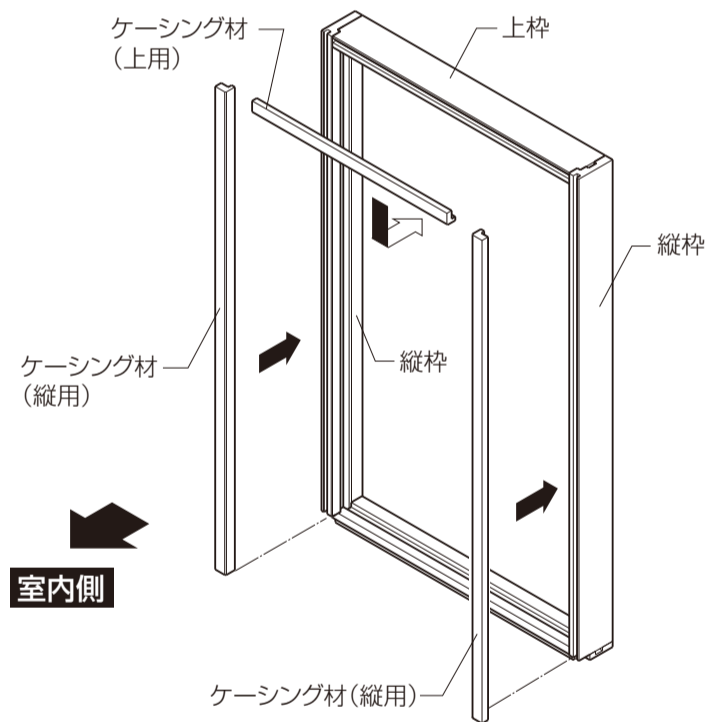


埋込下枠取付け上のお願い
※埋込下枠取付けねじの締めすぎにご注意ください。埋込下枠を変形させると本体の開閉不具合につながります。本体吊込み時に動きが悪い場合は、ねじをゆるめてください。

■ケーシング材の取付け (ケーシングタイプのみ)

※壁材・床材を仕上げしてからケーシング材を取付けてください。

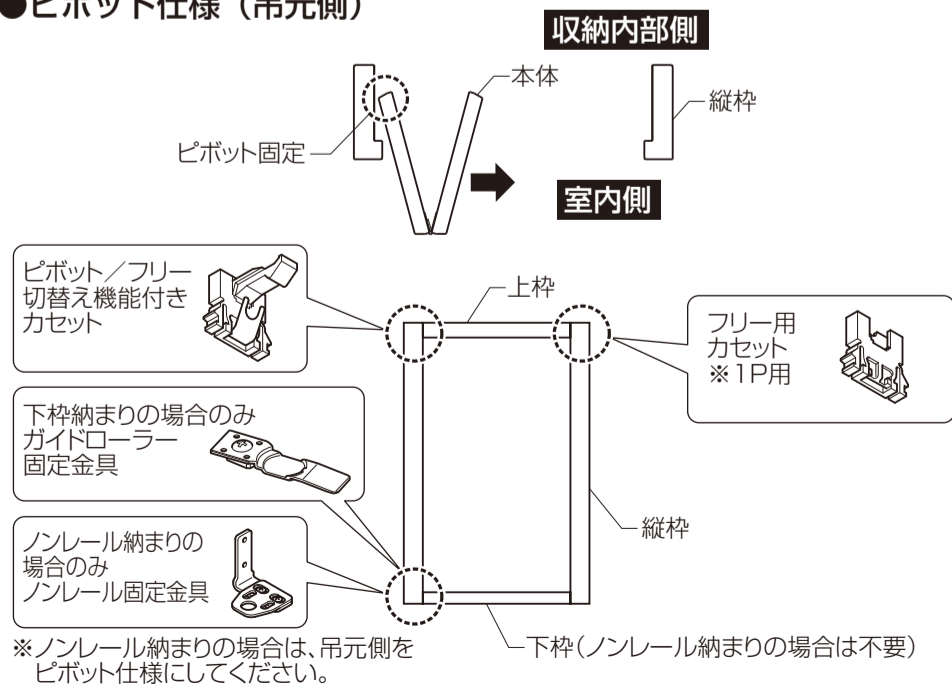
- ①別梱のケーシング材を現場寸法に合わせて切断します。
 - ②枠のケーシング溝へケーシング材を差込みます。
 - ③ケーシング溝とケーシング材裏面に接着剤を塗布し、ケーシング材を固定します。
- ※仮止めする場合は、専用かくし釘をご使用ください。



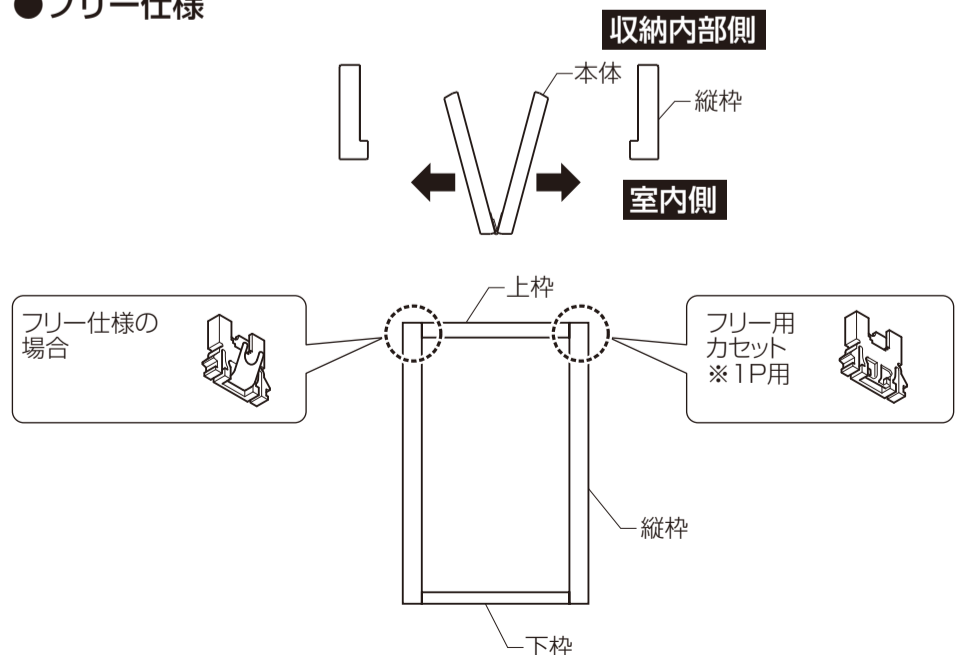
■ピボット・フリー仕様 (1P納まりの場合)

①本体固定ピボット・フリー仕様を選んでください。

●ピボット仕様 (吊元側)



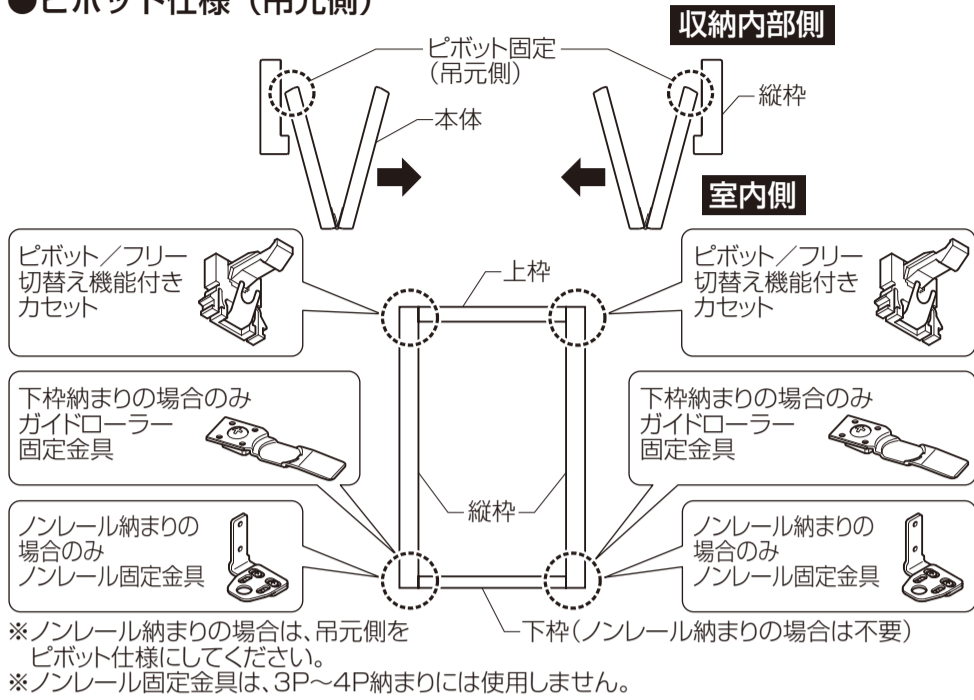
●フリー仕様



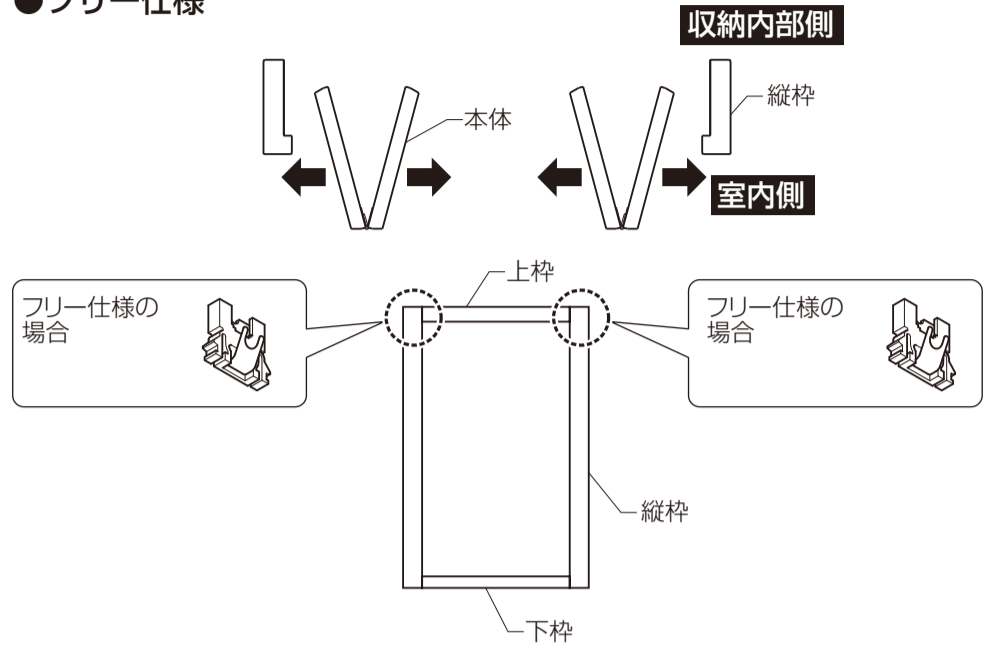
■ピボット・フリー仕様 (2P~4P納まりの場合)

①本体固定ピボット・フリー仕様を選んでください。

●ピボット仕様 (吊元側)

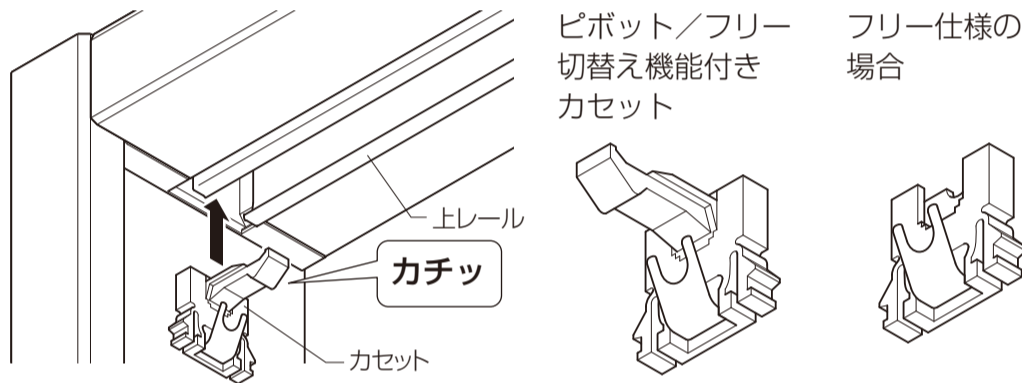


●フリー仕様

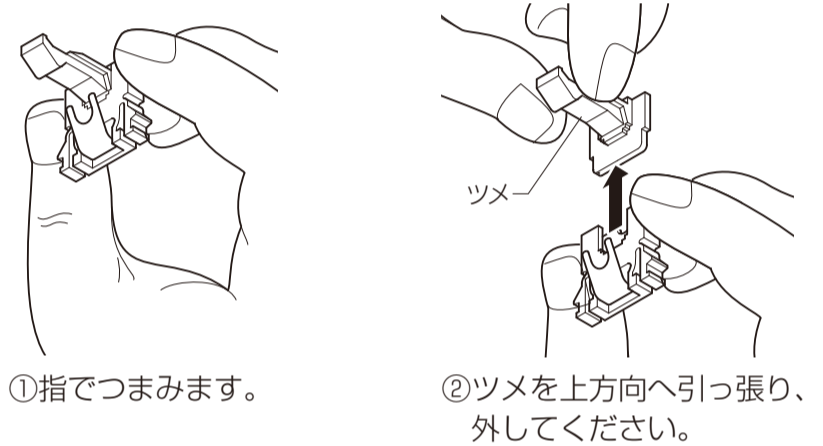


■フリー・ピボット切替カセットの取付け

●カセットをレールとジョイントスペーサーの間にカチッとなるまで差込んでください。



※フリー仕様の場合、下記を実施してください。



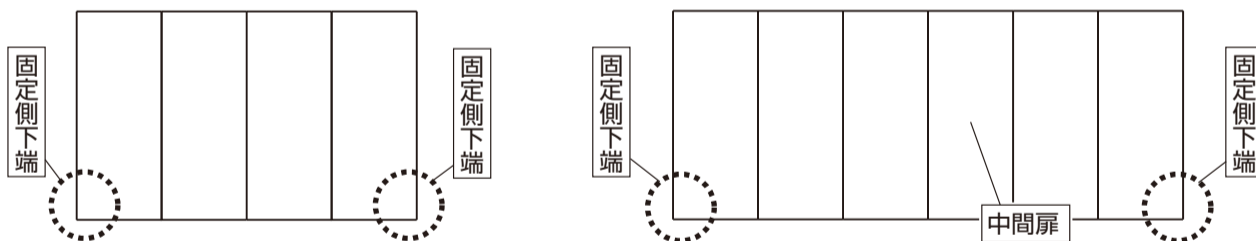
●ガイドローラー固定金具の取付け

※ピボット仕様として本体を使用する場合は、ガイドローラー固定金具(本体用部品セット同梱)を用いて本体固定側の下端を固定してください。フリー仕様として本体を使用する場合は、ガイドローラー固定金具は不要になります。

●本体 2P 納まりの場合

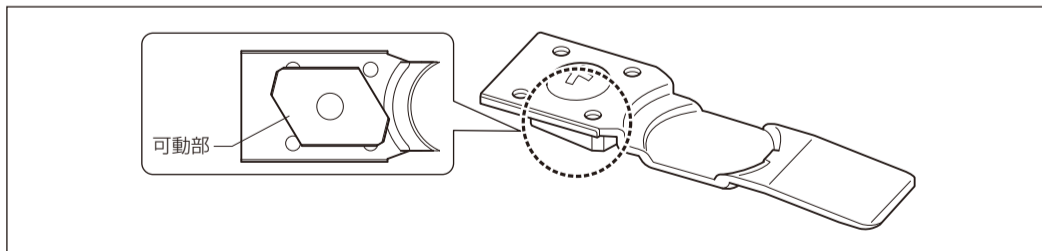
●本体 3P 納まり以上の場合

※本体3P以上の場合、中間扉はフリー仕様となります。

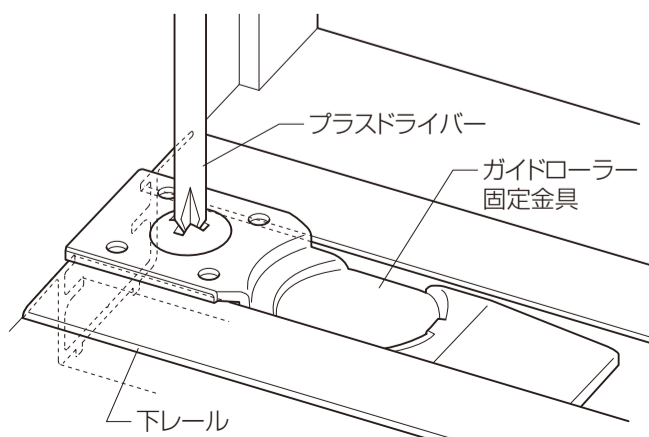


- ①本体を正しい位置に移動させて、本体垂直がでているか確認します。
- ②ガイドローラー固定金具可動部を下図のように長手方向に向けます。

●ガイドローラー固定金具



- ③ガイドローラー固定金具可動部を長手方向に保ったまま下レールに取付けます。固定ねじをプラスドライバーにて締付けてください。



●ガイドローラー固定金具使用数量

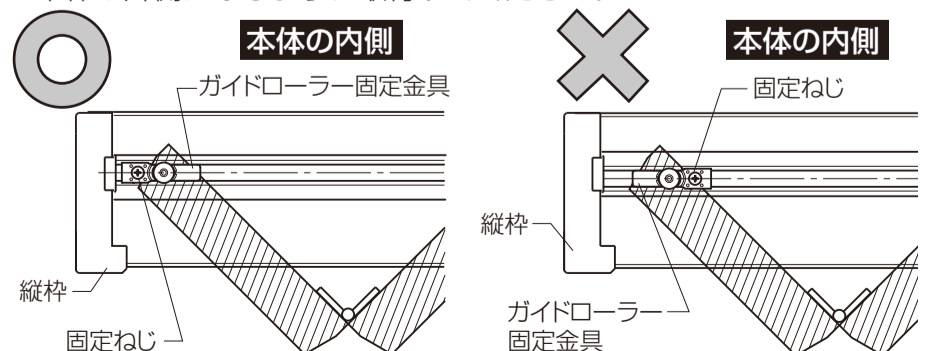
	数量
本体1体固定の場合	1個
本体2体固定の場合	2個

※固定ねじの締めすぎにご注意ください。

ガイドローラー固定金具を変形させると本体と干渉し本体やガイドローラー固定金具の破損につながります。ねじの締めすぎによりガイドローラー固定金具が下レールより浮き上がっている場合は、ねじをゆるめてください。



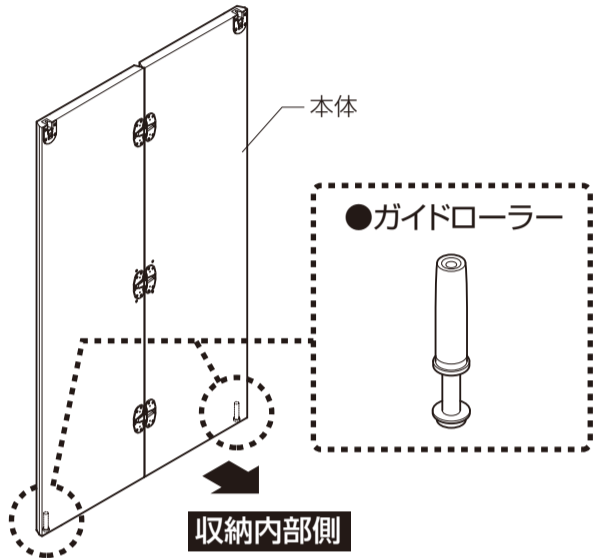
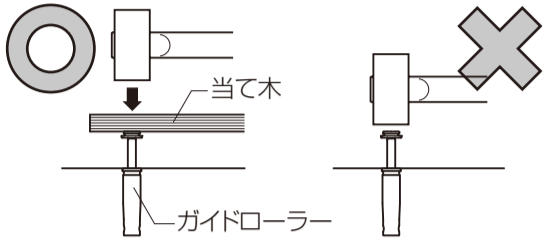
- ④ガイドローラー固定金具の取付け向きは、下図のように固定ねじが本体の外側になるよう、取付けてください。



■本体の吊込み

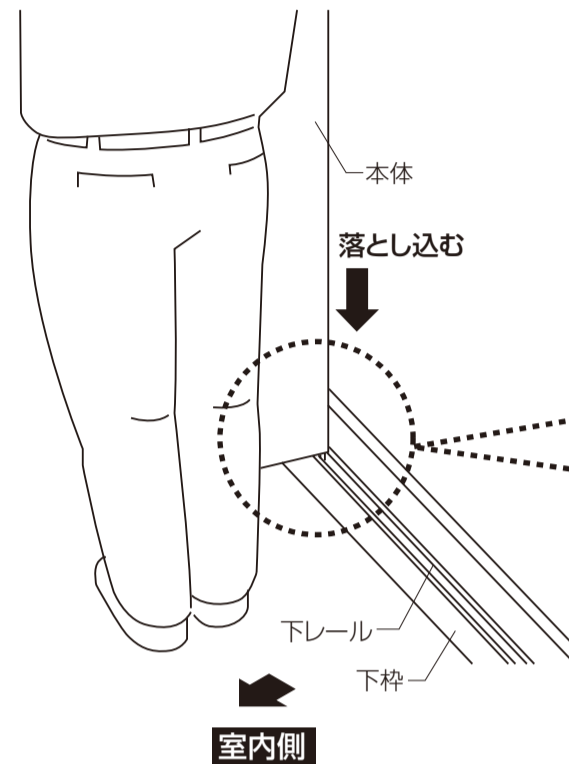
①ガイドローラーを本体下部の加工穴に圧入します。
 ※ミラータイプの本体は、1つの枠の中に、1枚のみと
 してください。

●お願い●
 ※ガイドローラーを圧入する際は、樹脂部に当て
 木を使用してください。

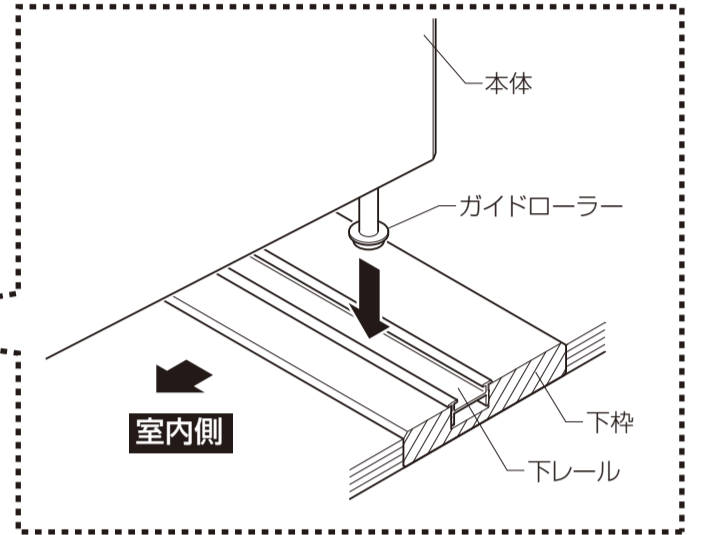
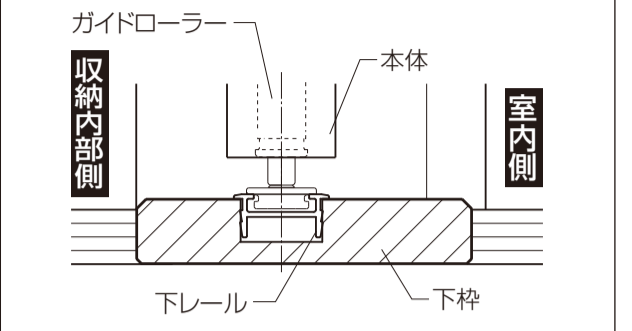


②ガイドローラーを下レールへ落とし込みます。

●お願い●
 ※ガイドローラーが下レールに入っている
 ことを確認してください。
 ※ガイドローラーで枠や床面などにキズを
 付けないようにしてください。

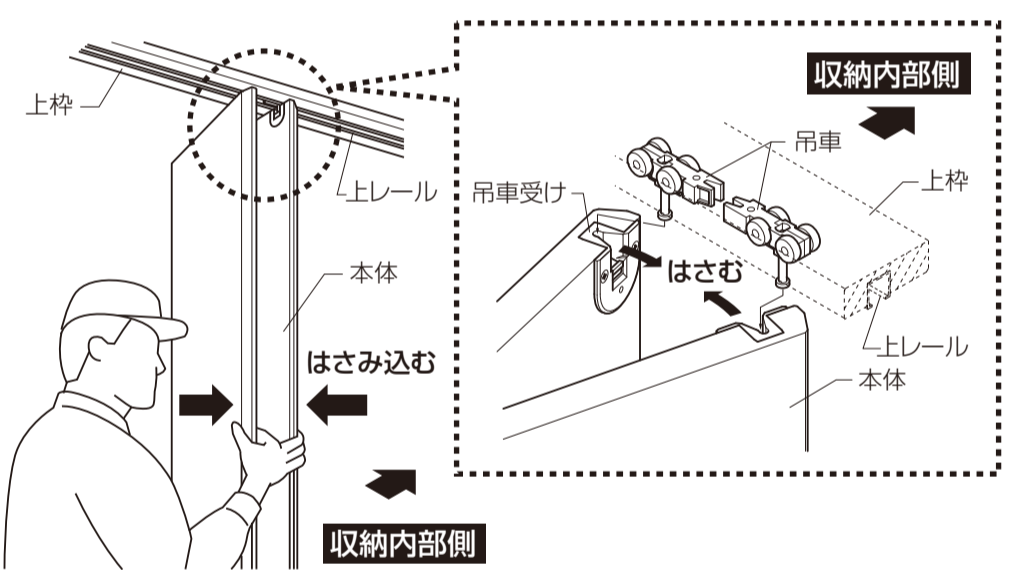
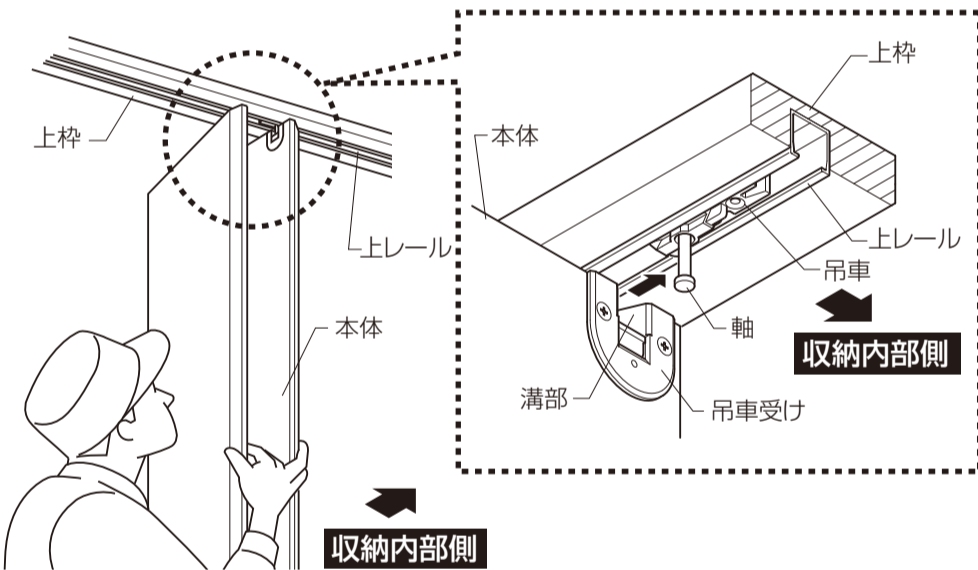


■薄下枠を使用する場合

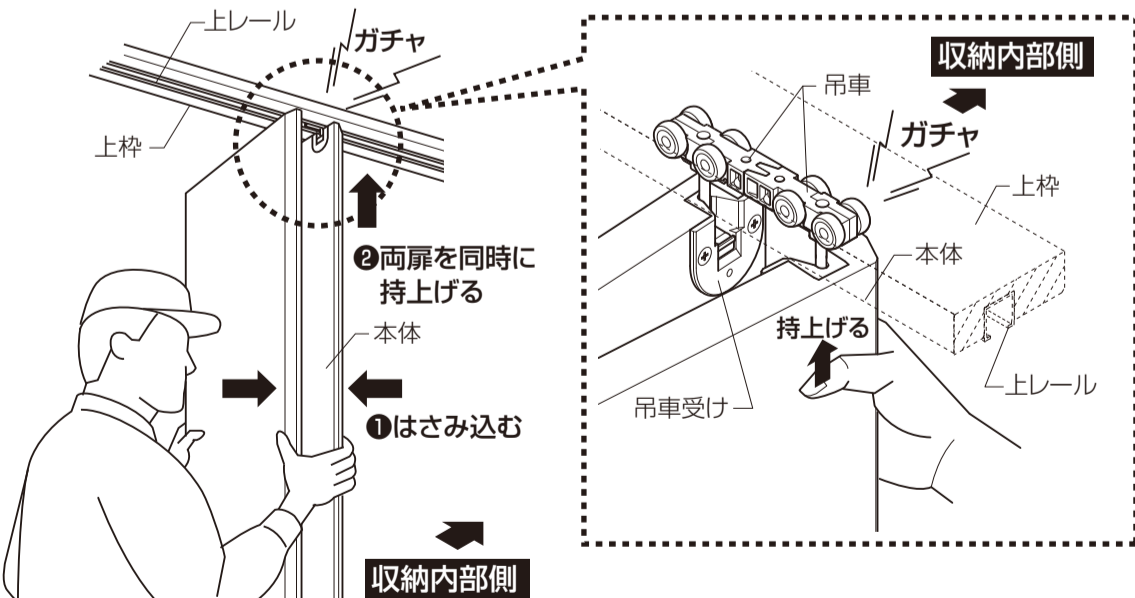


③本体上部の吊車受けの溝部に、上レールに取付けた吊車の軸を差込みます。

④本体で左右からはさみ込むようにします。



⑤本体をはさみ込んだまま、「ガチャ」と音がするまで上に持上げてください。吊車受けと吊車の軸が固定されます。



▲ 注意
 ●吊込み後、本体をゆすって外れないことを確認し
 てください。吊込みが完了していないと本体が落
 下するおそれがあります。

■フリー・ピボットの切替方法

●ピボット仕様にする方法

- ①本体を開めてください。
- ②本体を吊元側へ「カチッ」となるまで押し込んでください。
- ③開閉して上下とも固定されていることを確認してください。



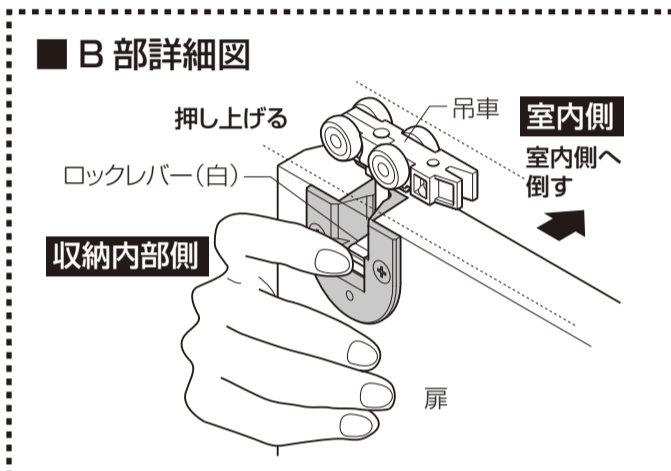
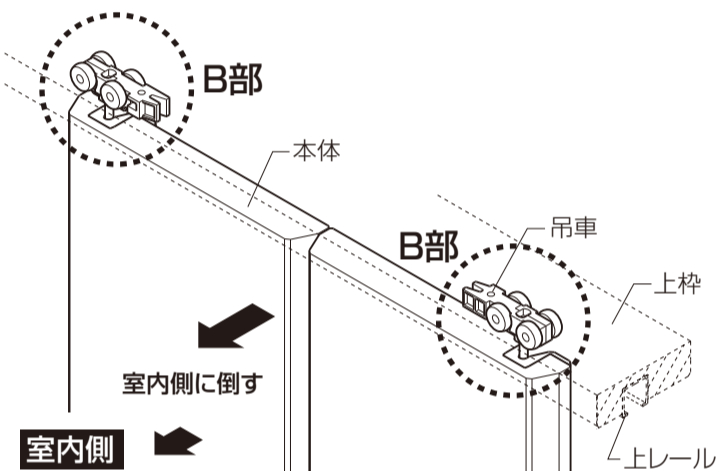
●フリー仕様にする方法

- ①本体を開けて折りたたんでください。
- ②折りたたんだまま本体の中央より上側を手前に引いて、上部切替カセットから外してください。
- ③本体を引いて、下側を固定金具から外してください。



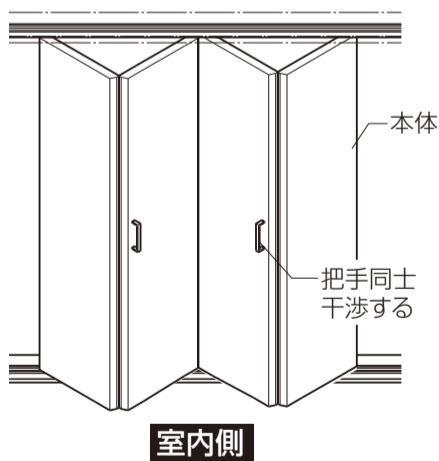
■本体の外し方

本体を開いた状態で、室内側から本体上部の吊車受けのロックレバーを指で押し上げたまま本体を室内側へ倒してください。



■把手の取付け

- 把手の形を確認してください。
- 把手位置は右表を参考に取付位置を決めてください。
- 把手は枠側本体に付けることを推奨します。
- 2枚の本体の裏側に把手取付け用の下穴が中間位置まであけてあります。把手を取付ける側の本体の下穴を貫通(φ4.5)してください。
- バリ防止のため、扉表側に必ず当て木をしてください。



【把手レスデザインの場合】

※把手の取付けはありません。

【把手の位置について】

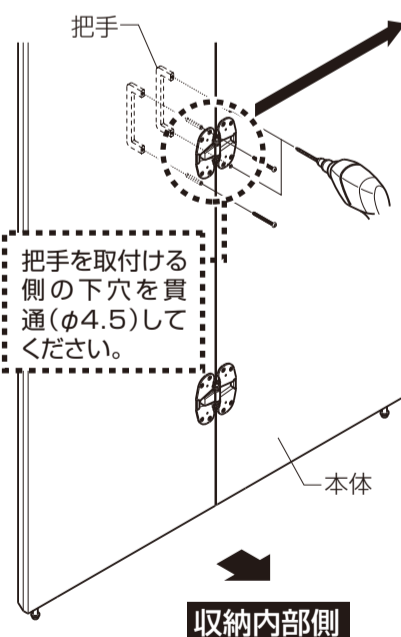
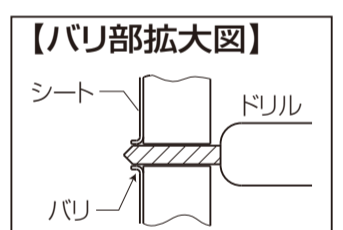
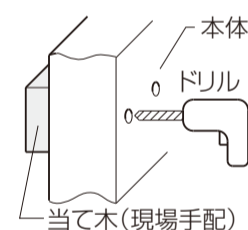
※ミラー付本体の場合、ミラー側の本体には把手が付きません。

●把手取付け時のお願い

※フリー仕様の際に本体を折った状態で、向かい合わせになる本体をそれぞれに把手を取付けると、把手同士が干渉してキズが付くおそれがあります。

把手取付け時のお願い

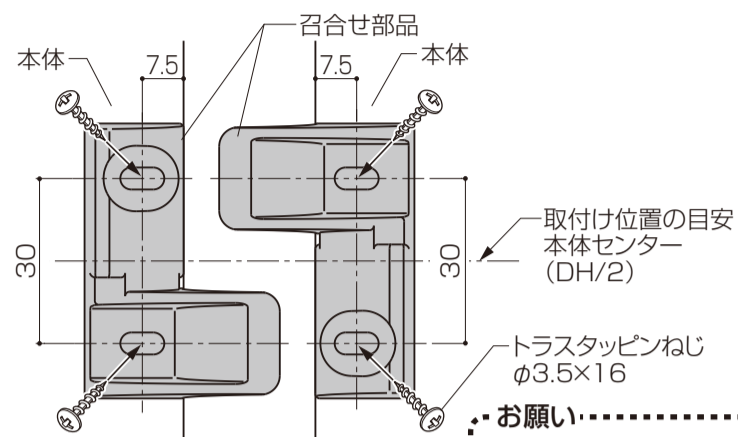
※把手穴を貫通する際は、バリ発生防止のため本体表側に必ず当て木をしてください。それでもバリが出た場合は、無理にはがさず、そのまま把手を取付けてください。(多少のバリは把手の下に隠れます)



	枠組	フラット本体
縦把手		
横把手		
つまみ把手	現地加工 	
つまみ把手 中棧取付の場合	現地加工 	

■本体召合せ部品の取付け

- 召合せ部品によって扉同士の段差を防ぎ、すき間やガタツキを防ぎますので必ず取付けてください。
- ※本体中央部に召合せ部品を取付けます。図の取付け寸法を目安とし、下穴(φ2.5×16)をあけ同梱のねじにて取付けてください。

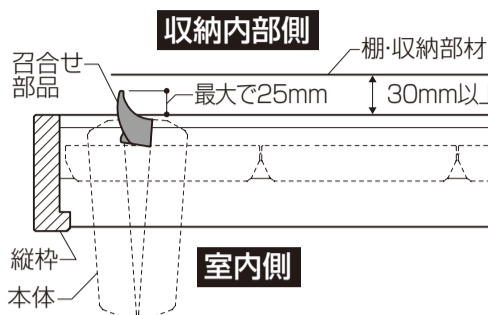


収納内部側

お願い
※中央部の取付け位置は、隣り合う本体の段差が、目立つ位置に取付けてください。

■納まりについて (全サイズ共通)

- お願い
- ※収納内部側に棚や収納部材を配置する場合は、本体および召合せ部品と干渉しないよう枠端部から30mm以上離してください。本体裏側の召合せ部品は、枠端部から最大で25mmはみ出します。



●召合せ部品

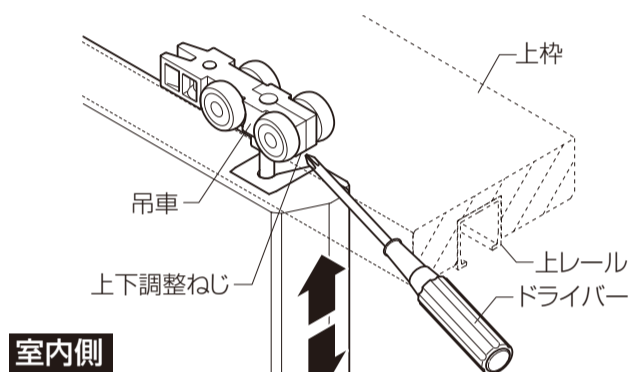
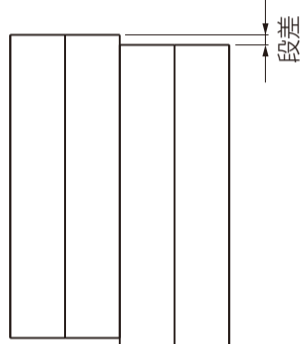
W12~W18M	
W24~W27M	
W34	

■本体の調整

- ※本体の段違い(上・下)を調整します。

【段違い(上・下)の調整】

- 本体の取付け後、上下の目地が合っていない場合、左右の吊車の上下調整ねじをドライバーで回し調整してください。(上下調整量+5mm -1mm)



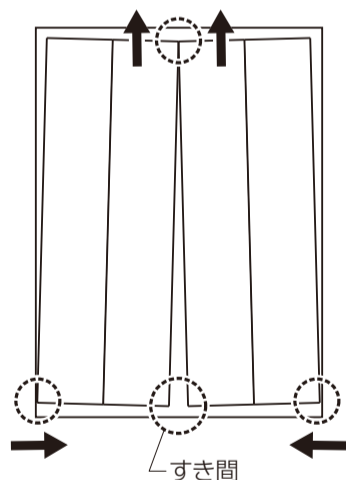
本体建付け
調整方法動画



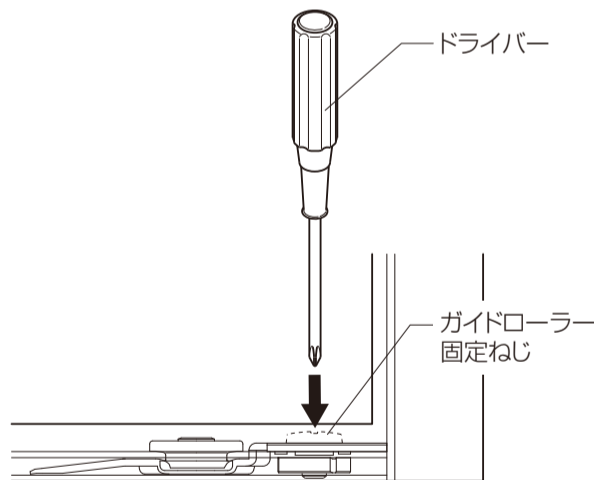
973347564002

【本体同士のすき間の調整】

- 吊車上下調整および、ガイドローラー固定金具で左右調整を行います。

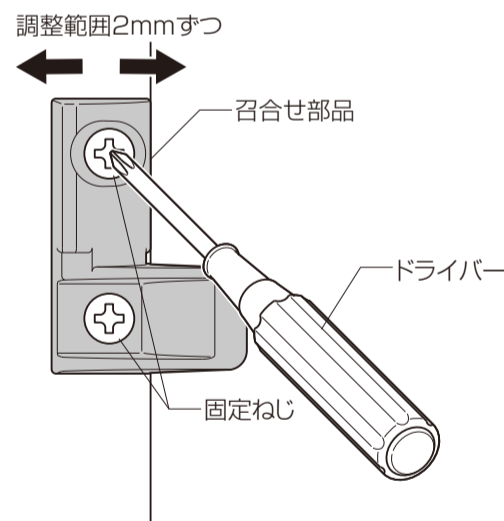


- 本体をずらしてガイドローラー固定金具の固定ねじをプラスドライバーでゆるめて移動させます。



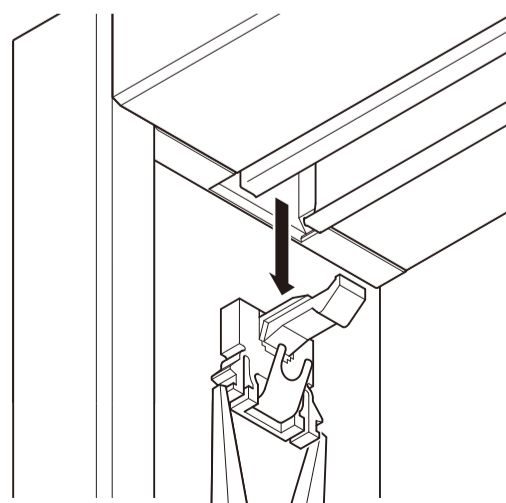
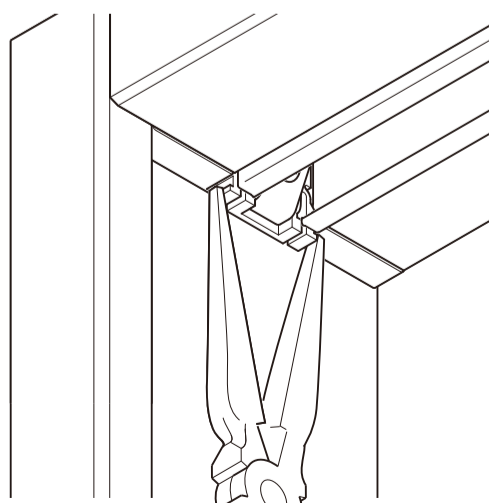
【召合せ部品の調整】

- 固定ねじをドライバーでゆるめて調整してください。

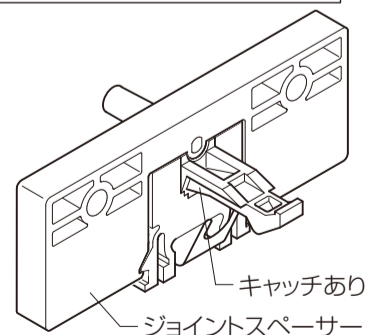


■フリー・ピボット切替カセットの外し方

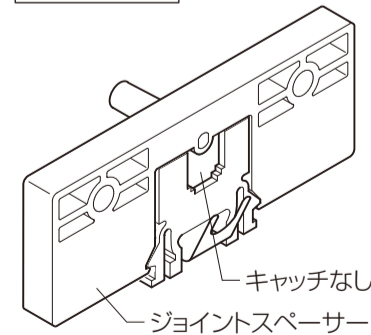
- ①ペンチなどでカセットの端部を挟み込みます。
- ②下方向へ引き抜きます。



フリー・ピボット切替仕様



フリー仕様



フリー・ピボット
切替カセット
脱着方法動画



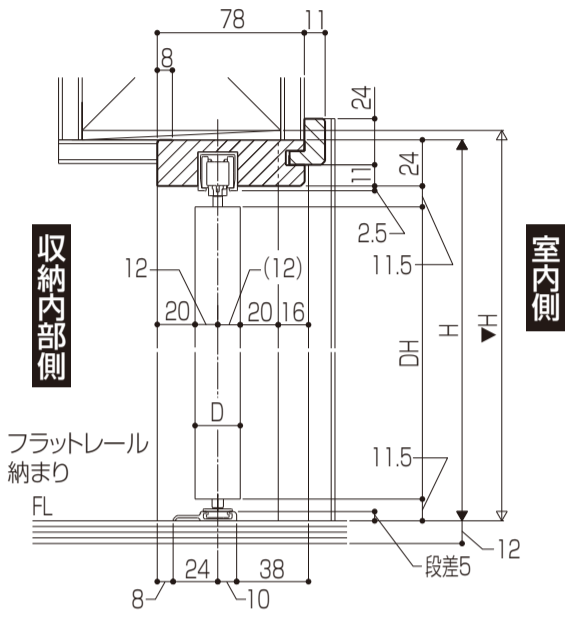
973347561002

■納まり図

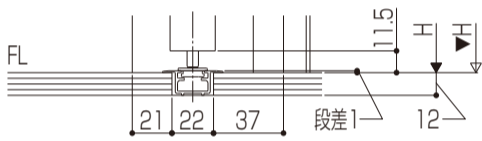
■クローゼット折れ戸ユニット ケーシングタイプ

基本 寸法 (mm)	W呼称	07	08M	12	13M	16	17
	W(SW)	734(693)	824(783)	1188(573)	1324(641)	1644(801)	1708(833)
	W呼称	18M	24	26	27M	34	
	W(SW)	1824(891)	2446(801)	2542(833)	2716(891)	3376(833)	
	H呼称	20	23				
H(DH)	2023(1976)	2306(2259)					

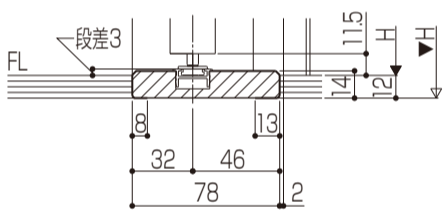
●縦断面図



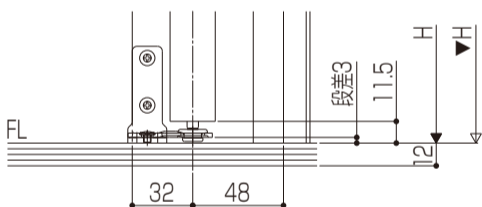
埋込み下枠納まり



薄下枠納まり

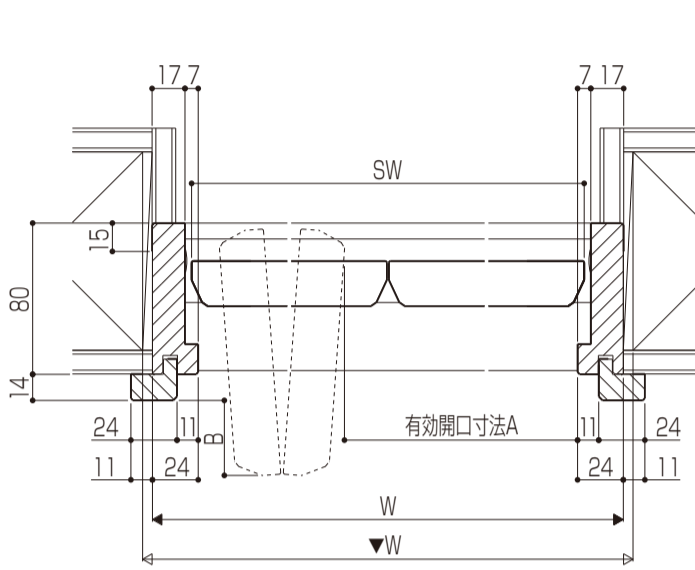


ノンレール納まり



※本体厚D寸法は、デザインにより異なります。(23.9~24.4)

●横断面図



W呼称	W	A寸法	B寸法
07	734	576	255
08M	824	666	300
12	1188	920	194
13M	1324	1056	229
16	1644	1377	309
17	1708	1441	325
18M	1824	1557	354
24	2446	2058	309
26	2542	2154	325
27M	2716	2328	354
34	3376	2868	325

