

●この説明書は、必ず取付けされる方にお渡しください。

■取付けされる方へのお願い

●本説明書で使われているマークには、以下のような意味があります。

▲注意 …取付けを誤った場合に、使用者などが中程度の傷害・軽傷を負う危険又は物的損害の発生が想定されます。冒頭にまとめて記載していますので必ずお読みください。

▲注意

●本体と上レールへのかかりを5mm以上確保してください。かかりが少ない場合は、建付け調整を必ず行ってください。本体が枠から外れてケガをする原因になります。

■取付け上のおお願い

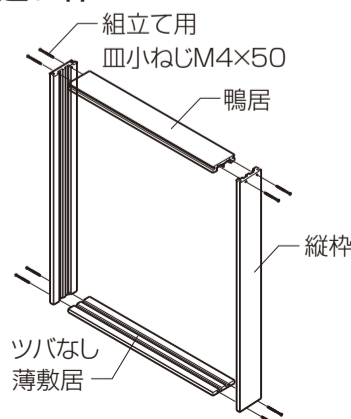
- 納品時に各部材・部品を検品してください。万一製品に不具合があった場合は、必ず取付け前にお買い求め店までご連絡ください。(施工後の色調・不具合・キズなどによる交換はできません。)
- 運搬・加工の際は、キズ付かないように取扱ってください。また、水・直射日光の当たる場所に、開梱状態で置かないでください。ソリ・ねじれの原因になります。
- 造作材・建具枠をコンクリートやモルタル(床面)に直付けしないでください。やむを得ず直付けする場合は、造作材・建具枠木口と床面の間に、必ず防水処理をしてください。
- 造作材・建具枠と柱・間柱・まぐさとの間には必ずすき間をつくり、かい木を入れてください。
- 造作材・建具枠の下地材および、かい木には、合板などの乾燥材(含水率20%以下)を使用し、湿潤材は使用しないでください。
- 造作材・建具枠を取付ける時は、必ず接着剤(現場手配)を併用してください。かい木を使用する場合は、かい木の両面に接着剤(現場手配)を塗布してください。
- 現場で使う接着剤は、「F☆☆☆☆」またはノンホルムタイプを使用してください。
- 壁内の通気が悪く、内部結露が発生するおそれがある場合は、防水処理をしてから取付けてください。
- 梁またはまぐさが軽量鉄骨の場合は、ねじ保持力が弱いので直接固定しないでください。必ず枠と軽量鉄骨の間に木枠を入れて取付けてください。また、枠の垂下がり・ゆがみ防止のため、壁の仕上げ材に合板を使用してください。
- 枠は取付け前に開梱した状態で現場に置かないようにしてください。現場の粉塵がレールや戸車に付着し、作動不良の原因になります。
- 本製品の組立て・取付け時には、同梱の指定ねじを使用してください。他のねじを使用すると、部品・部材の脱落や、枠の垂下がり・ゆがみなどの原因となります。(本説明書内で「現場手配」と記されている場合は除きます。)
- 本製品のねじ締付け時には、クラッチ付きドライバーを使用してください。締付けトルクが強すぎると、ねじが空転したり、ねじの頭がとんだり、つぶれたりする場合があります。
- 組立てねじは、縦枠とねじ頭が面一になるまで締め込んでください。ただし、たたき込まないようにしてください。保持力低下の原因になります。
- 各部材のガイド穴にゴミが入らないようにしてください。
- 枠の組立て後、揺らす・ねじれ・引っ張りなど無理な力を加えないでください。破損する原因になります。
- 枠取付けの際は、水準器・下げ振りなどで水平・垂直を確認してください。
- 枠は倒れ、傾き、タイコ、ツツミ、ねじれがないように取付けてください。片引き枠の場合は、中縦枠の施工にご注意ください。吊込み後、本体とのすき間・干渉の原因となります。
- 片引き・引分けの建具引込み部の半壁は、枠を開口部に取付けてから取付けてください。
- 鴨居取付けねじの締めすぎにご注意ください。上レールを変形させると本体の動きが悪くなる場合があります。本体吊込み時に動きが悪い場合は、ねじをゆるめてください。
- 床(下地)は段差やすき間がないように仕上げしてからフラット下レールを固定してください。
- フラット下レールの取付けねじを締めすぎないでください。レールが変形し、本体開閉不具合の原因になります。
- ツバ材取付けの際、ハンマーなどで強くたたき込まないでください。
- 本体は落下させたり、立てかける時に衝撃を与えないでください。本体部品が損傷し、開閉に支障をきたす原因になります。
- ブレーキ力調整ねじを弱方向に回す場合は、ブレーキの表面よりねじ頭を1.5mm以上出さないように調整してください。
- 製品取付けの際の建具養生時に表面シートにテープ(ガムテープ、養生テープ、マスキングテープなど)を直貼りしないでください。テープをはがす際、表面シートを傷めたり、テープの粘着剤が表面シートに付着したまま残ることがあります。

■本体保管上のおお願い

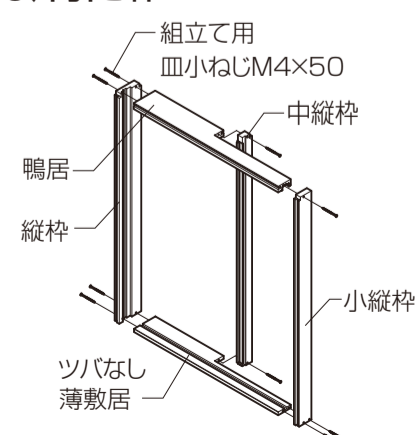
- 本体のソリ・ねじれ防止のため、下記場所に置いたり、保管しないでください。
 - ・直射日光の当たる場所
 - ・昼夜などで温度差の激しい場所
 - ・湿気の多い場所
- 本体を長期間保管する場合は、寝かせた状態で保管してください。立て置きでの保管はソリ・ねじれなどの原因になります。
- ※建築工事中は、本体を養生・保全のため取外しておき、取付け完了後に吊込むことをおすすめします。

■部品・部材の名称

●引違い枠



●片引き枠



※図はツバなし薄敷居の場合を示す。

■部品・部材の明細

		片引き	片引き 2枚建	片引き 3枚建	引違い	引違い 3枚建	引違い 4枚建	引分け
本体	本体	1梱包×1	1梱包×2	1梱包×3	1梱包×2	1梱包×3	1梱包×4	1梱包×2
枠	鴨居	1	1	1	1	1	1	1
	上レール	1	1	1	1	1	1	1
	縦枠	1	1	1	2	2	2	—
	中縦枠	1	1	1	—	—	—	2
	小縦枠	1	1	1	—	—	—	2
	幅木	1	1	1	—	—	—	2
	戸当り	2	3	4	4	6	4	2
	目かくし	—	—	1	—	—	—	—
	枠用部品セット	1	1	1	1	1	1	1
	ケーシングセット ※ケーシングタイプのみ	横:(長:1、短:1) 縦:4	横:(長:1、短:1) 縦:4	横:(長:1、短:1) 縦:4	横:2 縦:4	横:2 縦:4	横:2 縦:4	横:(長:1、短:1) 縦:4
	ツバ付薄敷居 ※別売品	敷居:1、レール:1 ツバ材:(長:1、短:1)	敷居:1、レール:2 ツバ材:(長:1、短:1)	敷居:1、レール:3 ツバ材:(長:1、短:1)	敷居:1、レール:2 ツバ材:2	敷居:1、レール:3 ツバ材:2	敷居:1、レール:2 ツバ材:2	敷居:1、レール:1 ツバ材:(長:1、短:1)
	埋込敷居 ※別売品	敷居:1 レール:1	敷居:1 レール:2	敷居:1 レール:3	敷居:1 レール:2	敷居:1 レール:3	敷居:1 レール:2	敷居:1 レール:1
	フラット下レール ※別売品	1	1	1	1	1	1	1
ツバなし薄敷居 ※別売品	敷居:1 レール:1	敷居:1 レール:2	敷居:1 レール:3	敷居:1 レール:2	敷居:1 レール:3	敷居:1 レール:2	敷居:1 レール:1	
召合せパッキン ※別売品	—	—	—	—	—	2	2	

■部品セット

引手セット	
引手	2個

プッシュ錠セット	
プッシュ錠本体	1個
錠座カバー	1個

枠用部品セット	片引き 引違い2枚建 (NC156、171、 180/C付)	片引き 引違い2枚建 (NC95、115)	片引き2枚建 片引き3枚建 引違い3枚建	引違い4枚建 引分け (NC156、171、 180/C付)	引違い4枚建 引分け (NC95、115)
組立て用皿小ねじM4×50	4本	4本	4本	4本	4本
鴨居取付け用トラスタッピンねじφ4×50	5本	5本	8本	8本	8本
縦枠取付け用DNねじ(皿木ねじ)φ3.8×50	6本	6本	6本	6本	6本
穴埋めシールシート	—	1枚	—	—	1枚

ツバ付薄敷居用部品セット	片引き	片引き2枚建	片引き3枚建	引違い2枚建	引違い3枚建	引違い4枚建	引分け
固定ピースA	1個	—	—	—	—	—	2個
固定ピースB	1個	1個	—	2個	—	2個	—
固定ピースC	—	1個	1個	—	2個	—	—
固定ピースD	—	—	1個	—	—	—	—
戸じゃくり1本用ピース	2個	1個	1個	—	—	—	2個
戸じゃくり2本用ピース	—	1個	—	2個	—	2個	—
戸じゃくり3本用ピース	—	—	1個	—	2個	—	—
固定ピース取付け用なべ小ねじM4×30	3本	4本	4本	4本	4本	4本	2本
薄敷居取付け用ねじφ3.3×30	6本	12本	12本	12本	12本	12本	10本

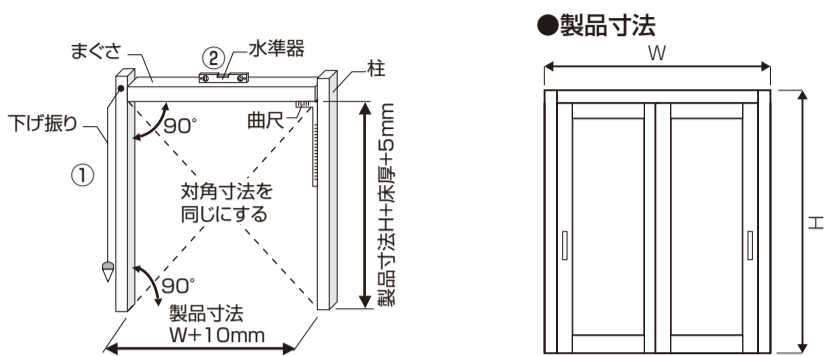
ツバなし薄敷居用部品セット	片引き	片引き2枚建	片引き3枚建	引違い2枚建	引違い3枚建	引違い4枚建	引分け
組立て用皿小ねじM4×50	5本	5本	5本	4本	4本	4本	6本
薄敷居取付け用ねじφ3.3×30	6本	12本	12本	12本	12本	12本	10本

フラット下レール用部品セット	片引き	片引き2枚建	片引き3枚建	引違い2枚建	引違い3枚建	引違い4枚建	引分け
レール取付け用皿タッピンねじφ4(D6)×18	14本	18本	24本	14本	18本	24本	24本
戸じゃくり1本用ピース	2個	1個	1個	—	—	—	2個
戸じゃくり2本用ピース	—	1個	—	2個	—	2個	—
戸じゃくり3本用ピース	—	—	1個	—	2個	—	—
中縦枠下部スペーサー	1個	1個	1個	—	—	—	2個

埋込敷居用部品セット	片引き	片引き2枚建	片引き3枚建	引違い2枚建	引違い3枚建	引違い4枚建	引分け
敷居取付け用なべタッピンねじφ4×30	5本	6本	8本	6本	6本	9本	9本
Vレールスペーサー	—	1個	2個	—	—	—	—
中縦枠下部スペーサー	1個	1個	1個	—	—	—	2個

■開口部の作り方

- ①下げ振りを使って、柱が垂直になるように取付けてください。
- ②水準器・曲尺を使って、まぐさが柱と垂直で、水平になるように取付けてください。



■壁厚の違いによる枠とケーシングの組合せ

(単位:mm)

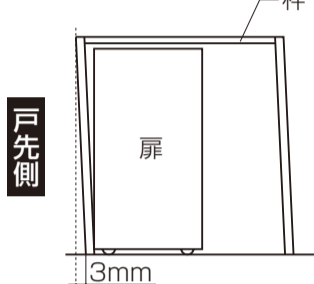
	ケーシング (足寸法)	対応壁厚
薄壁用	8	111~121
	14	122~133
	19	134~141
	25	142~152
厚壁用	8	142~148
	14	149~160
	19	161~170
	25	171~182

	ケーシング (足寸法)	対応壁厚
片引き 2枚建	8	157~167
	14	168~179
	19	180~187
	25	188~198
片引き 3枚建	8	191~201
	14	202~213
	19	214~221
	25	222~232
引違い 3枚建	8	150~160
	14	161~172
	19	173~180
	25	181~191

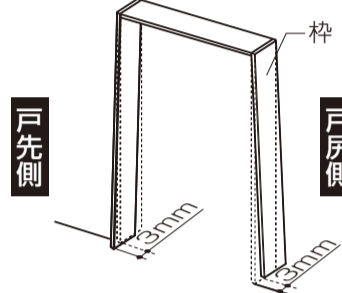
■取付け精度の許容範囲

※横方向の倒れ・奥行き方向のねじれ・枠のタイコ・ツツミが3mmを超える場合は、3mm以内になるように取付けを修正してください。(引戸が吊込めない・ソフトモーション機構の作動不良の原因となります。)

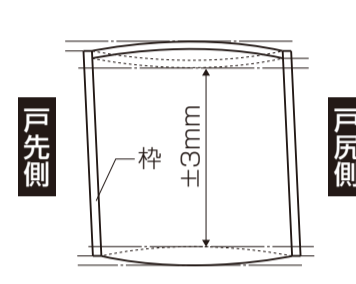
●横方向の倒れ



●奥行き方向のねじれ



●枠のタイコ・ツツミ

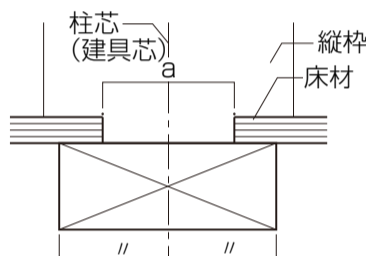


■床の張り方

〔ツバ付薄敷居・埋込敷居の場合〕

●引違い2・3・4枚建

※床材間に敷居が入りますので、柱芯(建具芯)を中心にa寸法あけて、床材を張ってください。
※床材の開口寸法(a寸法)が大きすぎたり狭すぎると、床のすき間が見えたり敷居が入りにくい原因となります。

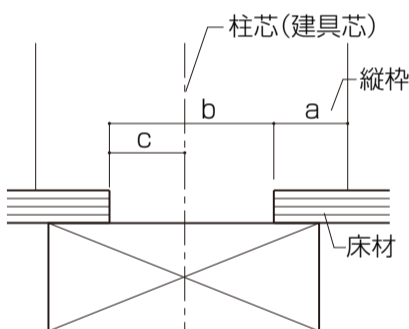


(単位:mm)

	a寸法	a寸法	
		ツバ付薄敷居	埋込敷居
引違い2枚建 引違い4枚建	NC95	82	60
	NC115,C付	102	
	NC156	111	
	NC171,180	126	
引違い3枚建		141	100

●片引き・引分け

※床材間に敷居が入りますので、柱芯(建具芯)より引込み側にb寸法あけて、床材を張ってください。柱芯と建具芯が合っていない場合は、縦枠端部よりa寸法内側に入った所にb寸法あけて、床材を張ってください。
※床材の開口寸法(b寸法)が大きすぎたり狭すぎると、床のすき間が見えたり敷居が入りにくい原因となります。



(単位:mm)

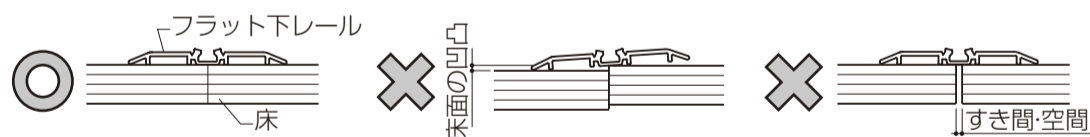
		ツバ付薄敷居			埋込敷居		
		a	b	c	a	b	c
片引き 引分け	NC95	6.5	82	41	17.5	30	0
	NC115	6.5	102	51	27.5	30	0
	NC156	22.5	111	55.5	48	30	0
	NC171	22.5	126	63	55.5	30	0
	NC180	31.5	126	67.5	70	30	10
	C付薄壁	6.5	102	51	27.5	30	0
	C付厚壁	33.5	102	64.5	51	30	10
片引き 2枚建	NC156	6.5	143	71.5	28	60	10
	NC171	21.5	143	79	43.5	60	18
	NC180	6.5	151	67.5	32	60	2
片引き 3枚建	C付	11.5	143	74	33.5	60	13
	NC210	6.5	171	72.5	22	100	17
	C付	12	171	85.5	27.5	100	30

〔フラット下レールの場合〕

床のせ仕様になるため、床の開口をつくる必要はありません。

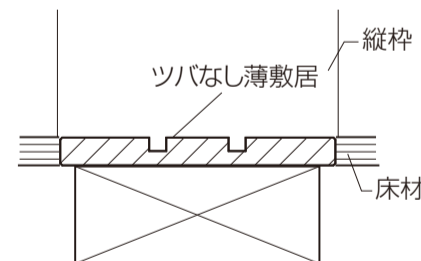
●お願い

※床(下地)は段差やすき間がないように仕上げからフラット下レールを固定してください。



〔ツバなし薄敷居の場合〕

枠取付け後、縦枠・薄敷居にそって床材を張ってください。



■取付け順序

- 1 ツバ付薄敷居の組立て・取付け**
(ツバ付薄敷居を使用する場合)
- 2 枠の組立て**
(ツバ付薄敷居を使用する場合)
- 3 枠の取付け**
- 4 ツバ材の取付け**
(ツバ付薄敷居を使用する場合)
- 5 戸じやくりピースの取付け**
(ツバ付薄敷居を使用する場合)
- 6 ケーシング材の取付け**
(ケーシングタイプを使用する場合)
- 7 幅木の取付け**
(片引き・引分けの場合)
- 8 引手の取付け**
- 9 錠の取付け**

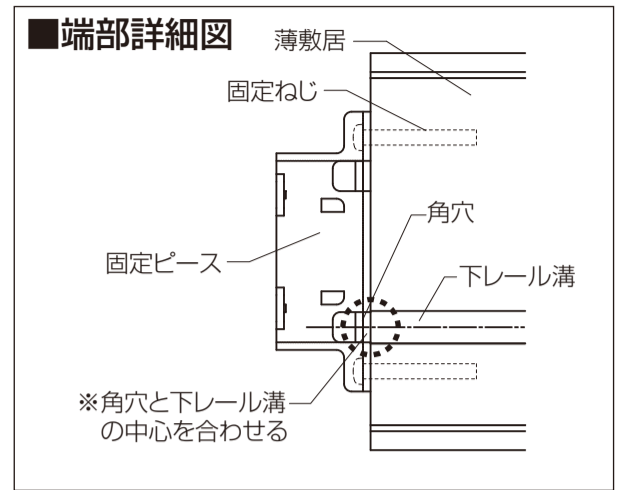
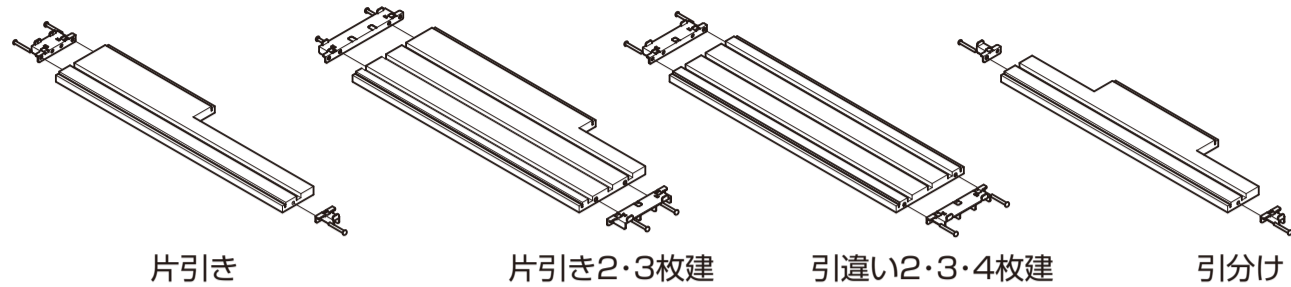
本体の調整 (8・9/12 ページ)

- 1 上下調整
- 2 左右調整
- 3 ブレーキの左右調整
- 4 ブレーキ力調整
- 5 中縦枠の調整
- 6 引戸錠のかかり調整
- 7 ソフトモーション受け
部品の高さ調整
- 8 異常時の対処方法

調整が必要な場合

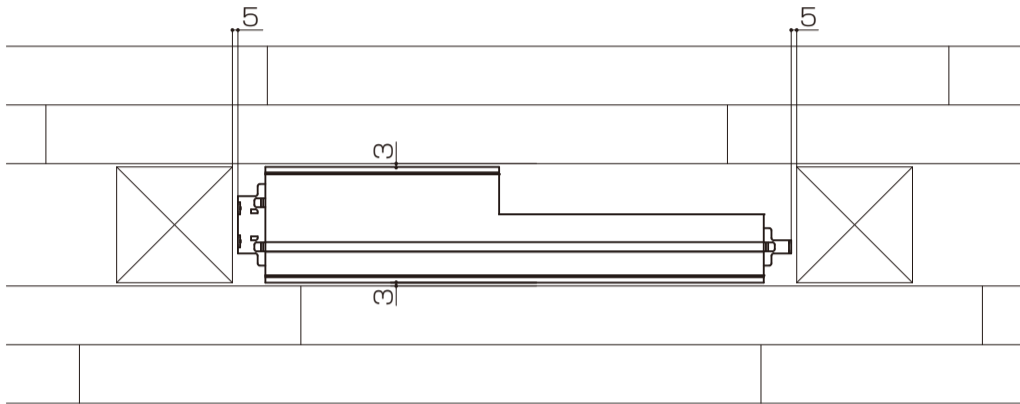
1 ツバ付薄敷居の組立て・取付け（ツバ付薄敷居を使用する場合）

●固定ピースを同梱のねじ（なべ小ねじ M4 × 30）で薄敷居に固定します。



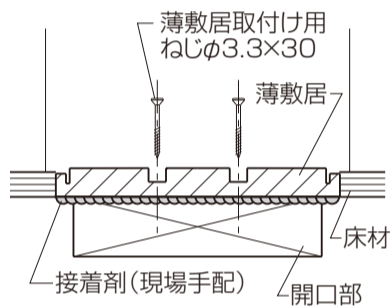
■ツバ付薄敷居の取付け

●柱・床とのすき間を均等に配置してください。
※取付け前に、床の張り位置を確認してください。



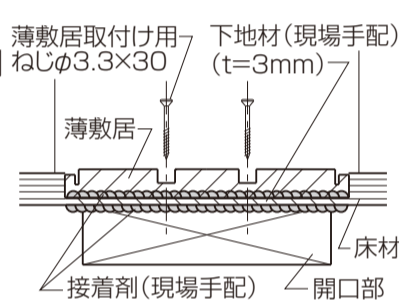
●床材厚さ12mm

※必ず薄敷居に接着剤（現場手配）を付け、躯体に固定してください。
※ねじは端部より100mm 離し、450mm ピッチで接着剤（現場手配）と併用して取付けてください。



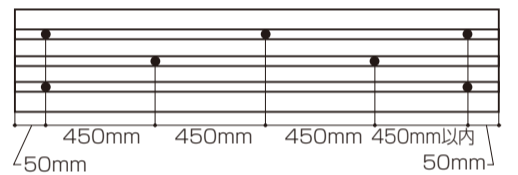
●床材厚さ15mm

※必ず薄敷居に接着剤（現場手配）を付け、躯体に固定してください。



※薄敷居取付け用ねじは端部より 50mm 離し、450mm ピッチで固定してください。

●固定位置 例：3枚建の場合

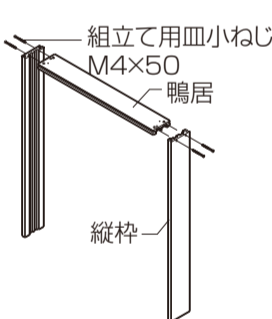


2 枠の組立て

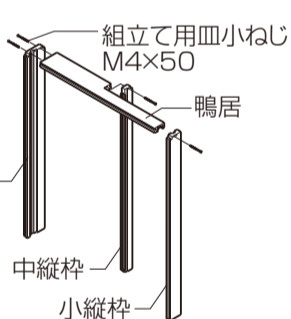
〔ツバ付薄敷居・埋込敷居・フラット下レールを使用する場合〕

●下図のように、各部材を組み合わせ、同梱のねじ（皿小ねじ M4 × 50）で固定します。

●引違い枠

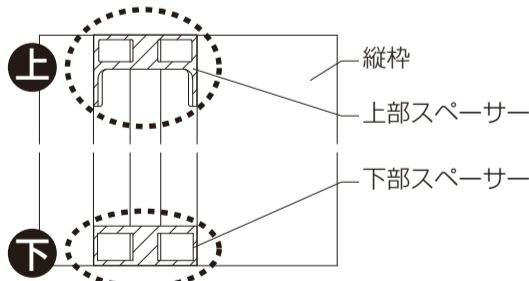


●片引き枠



※NC95 / 115の場合、組立て用ねじ部に穴埋めシールを張付けてください。

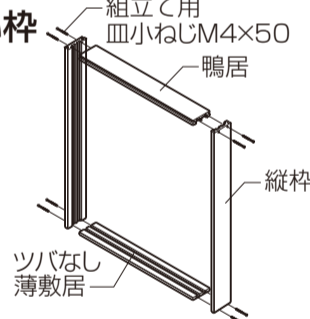
縦枠には上下があります。大きなスペーサーが付いている方が上側です。組み合わせる向きにご注意ください。
※3方枠の時は、下部スペーサーは付いていません。
※図は片引きの場合を示します。



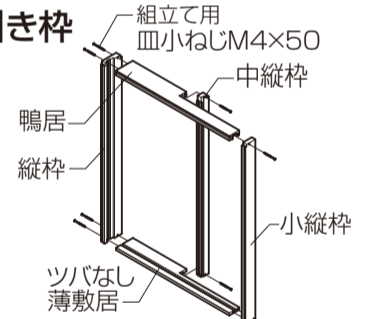
〔ツバなし薄敷居を使用する場合〕

●下図のように、各部材を組み合わせ、同梱のねじ（皿小ねじ M4 × 50）で固定します。

●引違い枠

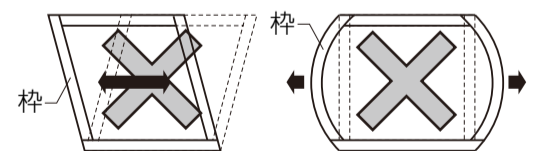


●片引き枠



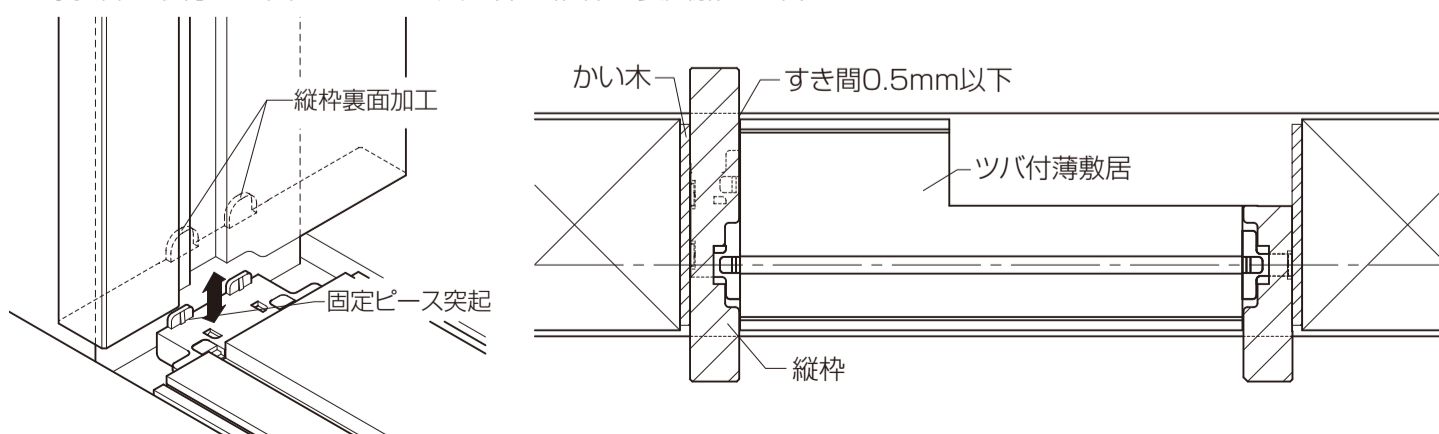
●枠組立て上のお願い

※ガイド穴にゴミなどが入らないようにしてください。
※組立てねじは、縦枠とねじ頭が面一になるまで締め込んでください。ただし、たたき込まないようにしてください。保持力低下などの原因になります。
※枠組立て後、揺らす・引っ張るなどの無理な力を加えないでください。破損の原因になります。



■枠の設置（ツバ付薄敷居を使用する場合）

●薄敷居に取付けた固定ピースの突起部を縦枠の裏面加工に合わせます。



●お願い

※縦枠とツバ付薄敷居との間にすき間がある場合にはかい木を挟んで、すき間を小さくしてください。

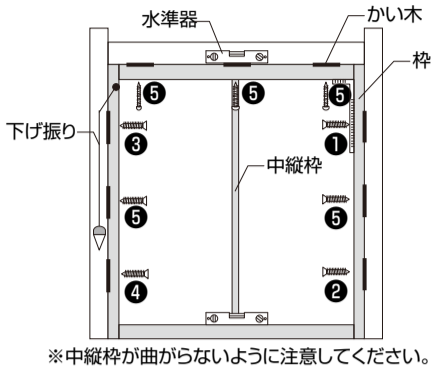
ツバ付薄箔すり
薄敷居
施工手順動画



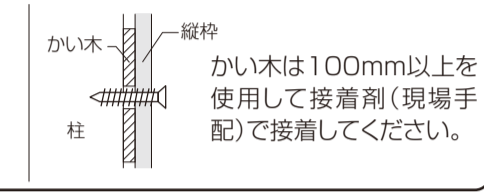
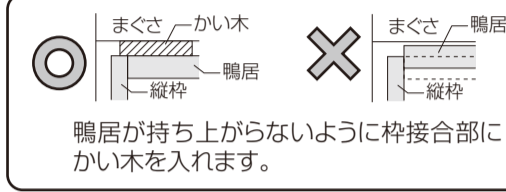
973347944002

3 枠の取付け

開口部と、縦枠・(中縦枠・小縦枠)・鴨居との間にかい木を入れて取付けます。



- ① 枠を開口部にはめ込んで、下枠・鴨居の水平を確認してから、縦枠の①を仮固定してください。
 - ② 下げ振りを使って垂直・倒れないことを確認してから、縦枠の②を仮固定してください。
 - ③ 水準器で下枠・鴨居の水平を確認してから縦枠の③を仮固定してください。
 - ④ 下げ振りを使って垂直・倒れないことを確認してから、縦枠の④を仮固定してください。
 - ⑤ 枠の水平・垂直を再度確認して、上下、左右のすき間をかい木で調整後、残りのねじで本固定してください。
- ※ 枠に水系を張る等して枠が曲がっていないことを必ず確認してください。

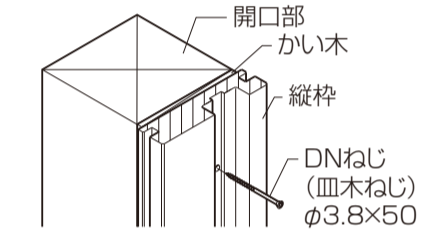


■鴨居

※ 鴨居はトラスタッピン
ねじφ4×50で固定してください。

■縦枠・小縦枠

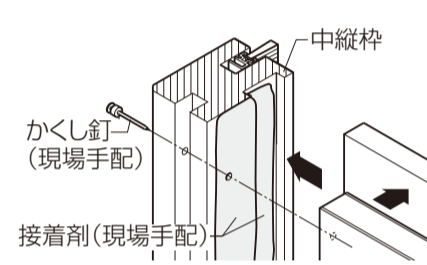
※ DNねじ(皿木ねじ)
φ3.8×50で固定してください。



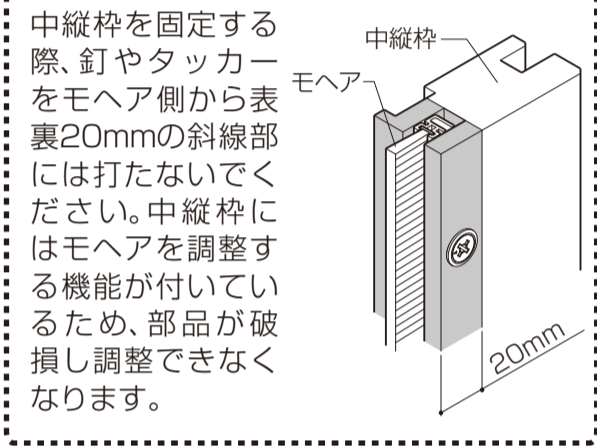
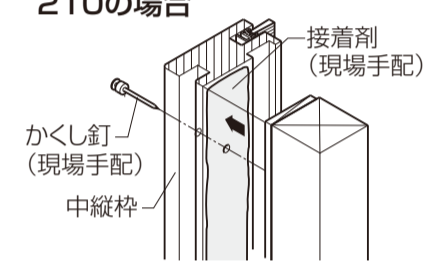
■中縦枠の固定

※ 裏面に接着剤(現場手配)を塗布し、かくし釘(現場手配)で固定します。

●NC95、115の場合



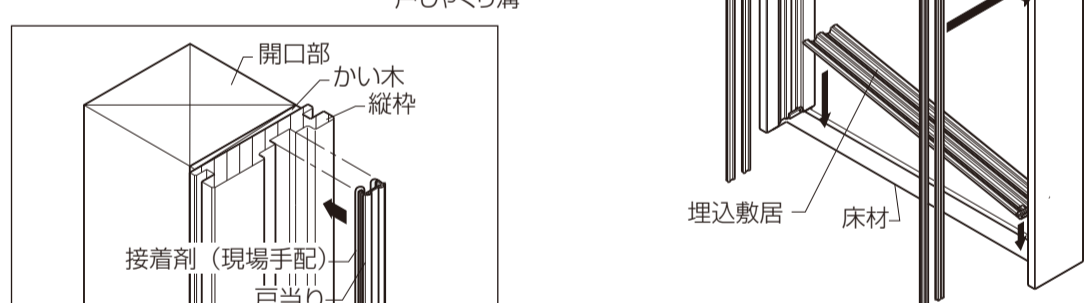
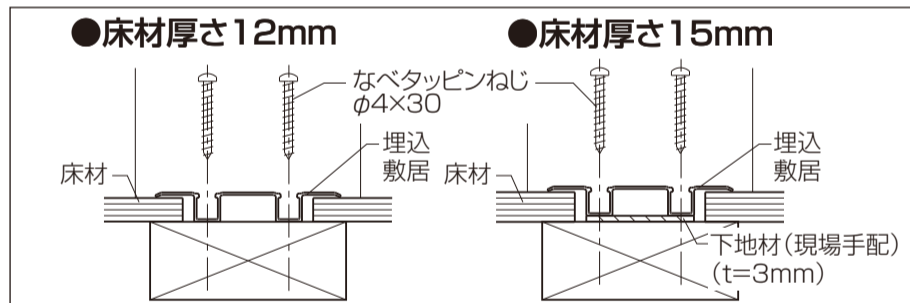
●C付/NC156、171、180、210の場合



【埋込敷居の取付け】

●引違い2・3・4枚建枠

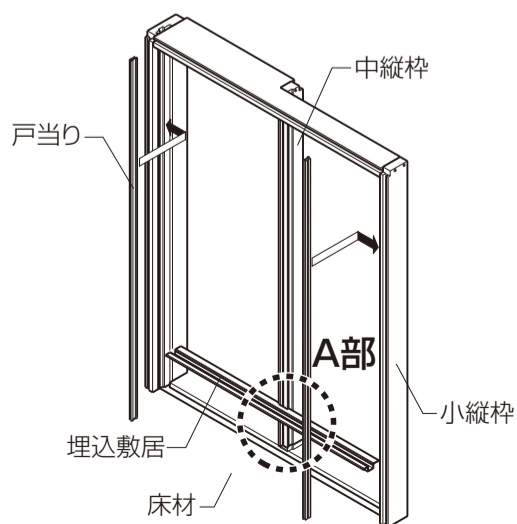
- ① 埋込敷居に付いている位置出しスペーサーを、縦枠の戸じゃくり溝に合わせます。
 - ② 同梱のねじで固定します。
 - ③ 戸当りを現場の寸法に合わせて切断します。
 - ④ 戸当りに接着剤(現場手配)を付けて溝をふさぎます。
- ※ 戸当りは必ず、敷居取付け後に取付けてください。
※ ツバ付薄敷居の場合は、「5 戸じゃくりピースの取付け」後に取付けてください。



●片引き枠

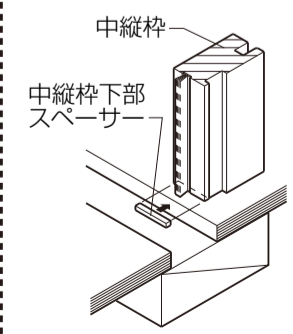
(引分け・片引き2・3枚建は片引き枠に準じる)

- ① 埋込敷居およびフラット下レールに同梱の中縦枠下部スペーサーを、リップ面を上向きにして中縦枠のすき間に入れてください。
- ※ 以下は引違い枠を参照してください。



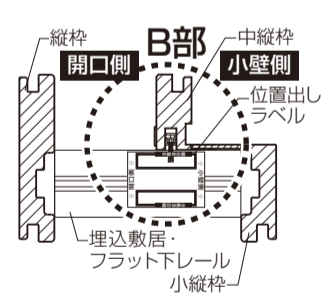
■A部詳細

- 片引き・片引き2・3枚建・引分けの場合、中縦枠の位置出しは、フラット下レールおよび埋込敷居の位置出しラベルに合わせて取付けてください。

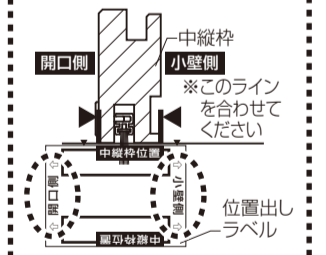


- ① 片引き(フラット下レール、埋込敷居)

※ 片引きのフラット下レールおよび埋込敷居は左右勝手兼用ですが、中縦枠位置出しのため向きがあります。必ずラベルの「小壁側」「開口側」を確認してください。

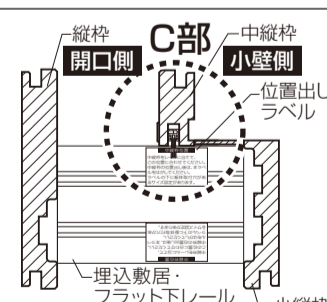


■B部詳細

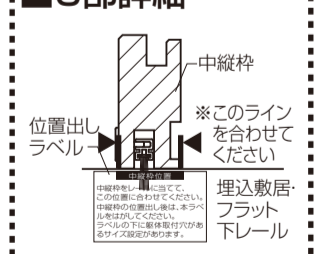


- ② 片引き2・3枚建、引分け(フラット下レール)

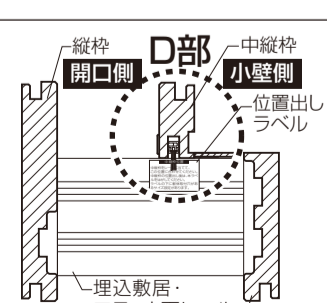
※ 片引き2・3枚建のフラット下レールは左右勝手兼用ですが、中縦枠位置出しのため向きがあります。ラベルが貼ってある方が小壁側になるように取付けてください。



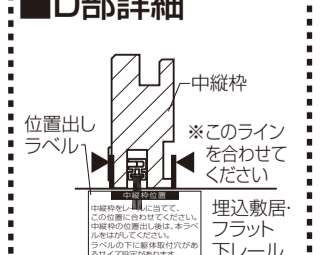
■C部詳細



- ③ 片引き2・3枚建・引分け(埋込敷居)

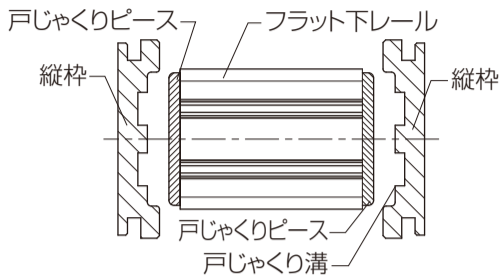


■D部詳細



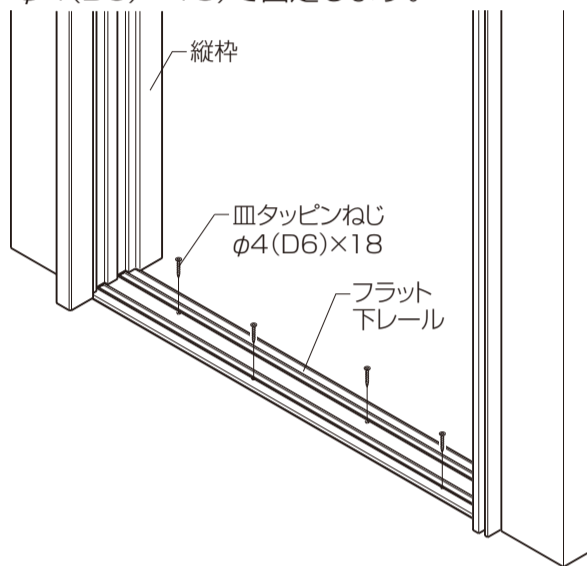
〔フラット下レールの取付け〕

①フラット下レールに同梱されている戸じゃくりピースをフラット下レールに取付けて縦枠戸じゃくり溝にはめ込みます。



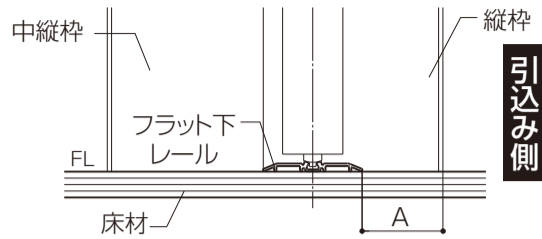
②縦枠に合わせて仮置きしてください。

③フラット下レールをねじ(皿タッピンねじφ4(D6)×18)で固定します。



●片引き枠

※引込み側にA寸法あけて仮置きしてください。



※中縦枠部は「3枠の取付け〔埋込敷居の取付け〕」を参照してください。

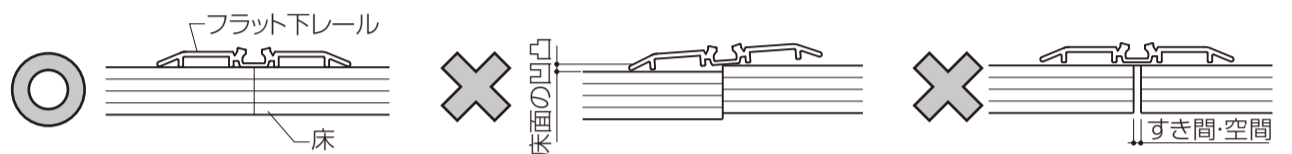
●引違い枠

※はめ込んだ戸じゃくりピースを縦枠の戸じゃくり溝に合わせます。

枠種類	A
NC95(片引き・引分け)	3
NC115(片引き・引分け)	12
NC156(片引き・引分け)	32.5
NC171(片引き・引分け)	47.5
NC180(片引き・引分け)	56.5
NC156(片引き2枚建)	13
NC171(片引き2枚建)	28
NC180(片引き2枚建)	16.5
NC210(片引き3枚建)	6.5
薄壁(片引き・引分け)	12
厚壁(片引き・引分け)	39
C付161(片引き2枚建)	18
C付195(片引き3枚建)	12

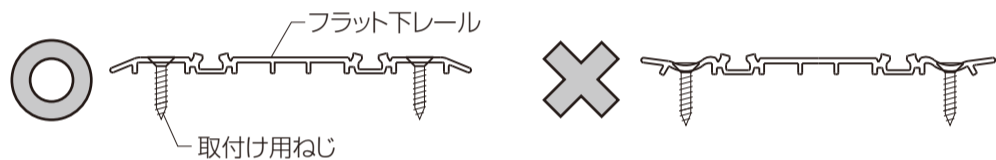
お願い

※床(下地)は段差やすき間がないように仕上げしてからフラット下レールを固定してください。



お願い

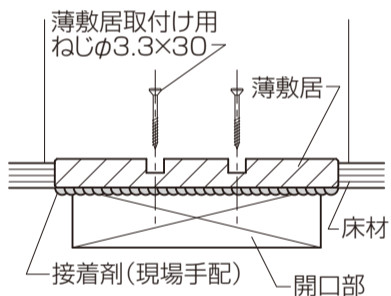
※取付けねじを締めすぎないでください。フラット下レールが変形し、本体開閉不具合の原因となります。



〔ツバなし薄敷居の取付け〕

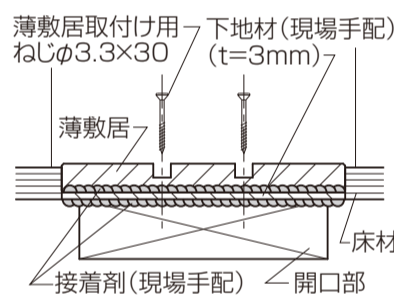
●床材厚さ12mm

※必ず薄敷居に接着剤(現場手配)を付け、躯体に固定してください。
※ねじは端部より100mm離し、450mmピッチで接着剤(現場手配)と併用して取付けてください。



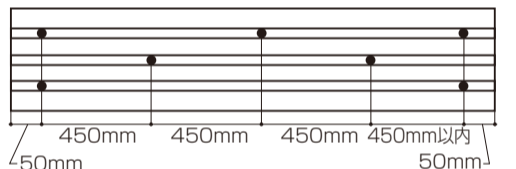
●床材厚さ15mm

※必ず薄敷居と下地材に接着剤(現場手配)を付け、躯体に固定してください。



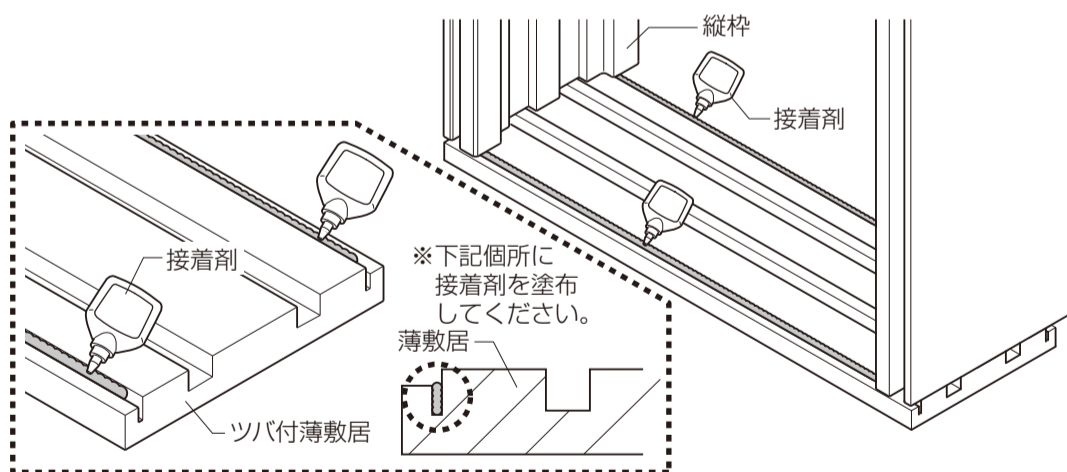
※薄敷居取付け用ねじは端部より50mm離し、450mmピッチで固定してください。

●固定位置 例：3枚建の場合

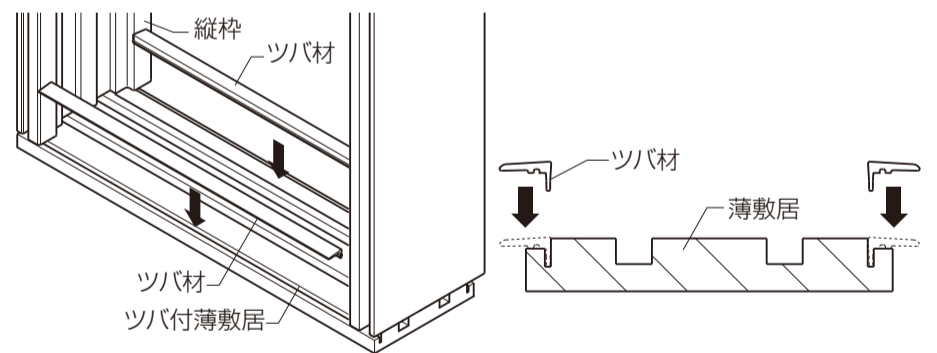


4 ツバ材の取付け (ツバ付薄敷居を使用する場合)

①現場でツバ材の寸法を開口に合わせて切断してください。
②薄敷居の溝に接着剤(現場手配)を溝全長にすき間なく塗布してください。



③ツバ材を溝に手ではめ込んでください。

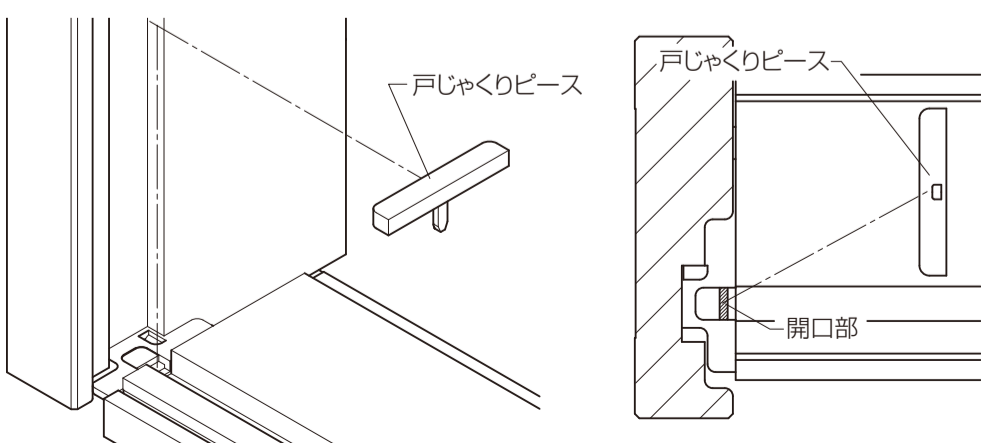


お願い

※ツバ材取付部には必ず接着剤をすき間なく塗布してください。塗布が不十分だとツバ材の外れ、敷居が割れる可能性があります。
※ツバ材は、ハンマーなどで直接強くたたき込まないでください。ツバ材、敷居が破損する可能性があります。

5 戸じゃくりピースの取付け (ツバ付薄敷居を使用する場合)

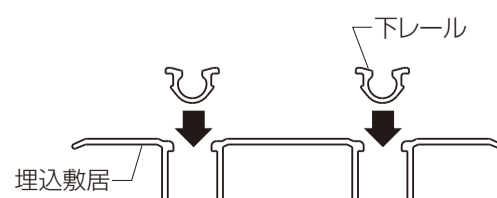
●薄敷居の固定ピースの四角い開口部に戸じゃくりピースを差込み固定します。



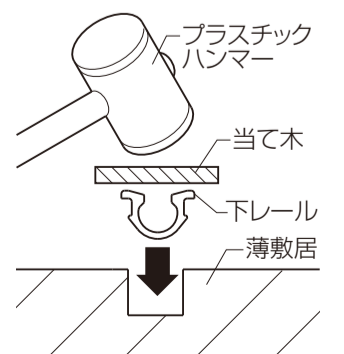
■下レールの取付け

●敷居の溝にプラスチックハンマーなどでたたき込んで固定します。

〔埋込敷居の場合〕



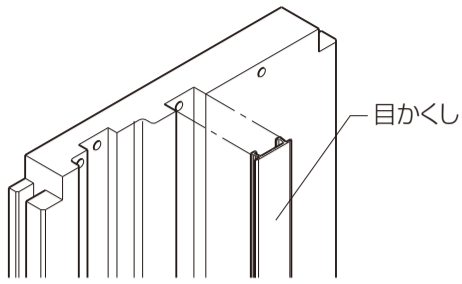
〔薄敷居の場合〕



■目かくしの取付け

※片引き3枚建のみ

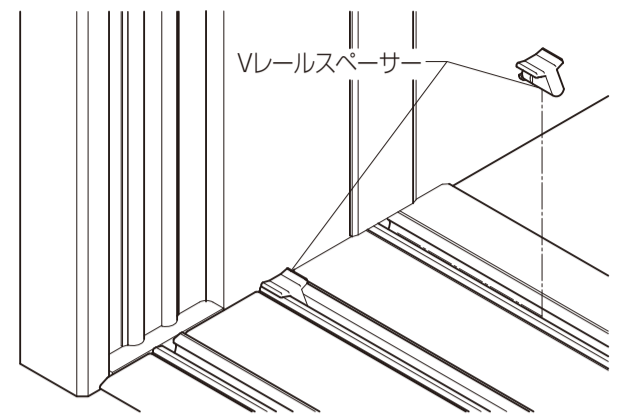
●縦枠中央の溝に目かくしを戸当たりと同様に接着剤（現場手配）で取付けてください。



■Vレールスペーサーの取付け

※埋込敷居・片引き2・3枚建・縦枠側のみ

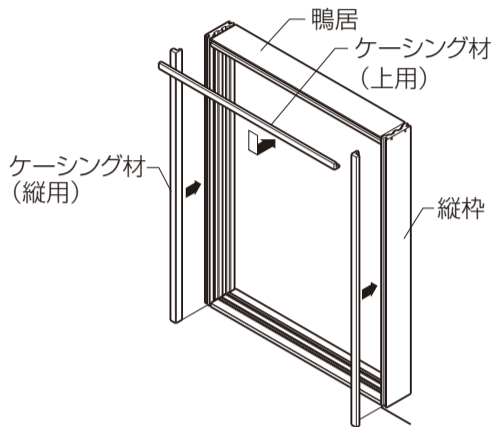
●戸じゃくりのない部分のレールにVレールスペーサーを取付け縦枠側に滑らせて固定します。



■6 ケーシング材の取付け(ケーシングタイプを使用する場合)

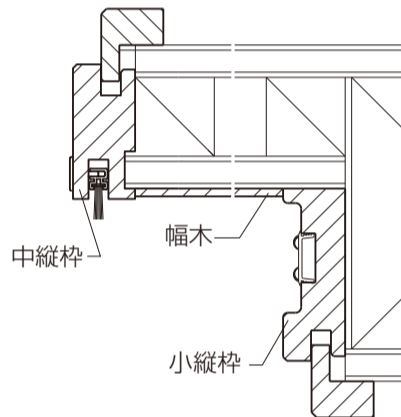
※壁材・床材を仕上げしてからケーシング材を取付けてください。

- ①別梱のケーシング材を現場寸法に合わせて切断します。
- ②枠のケーシング溝へケーシング材を差込みます。
- ③ケーシング溝とケーシング材裏面に接着剤（現場手配）を塗布し、ケーシング材を固定します。



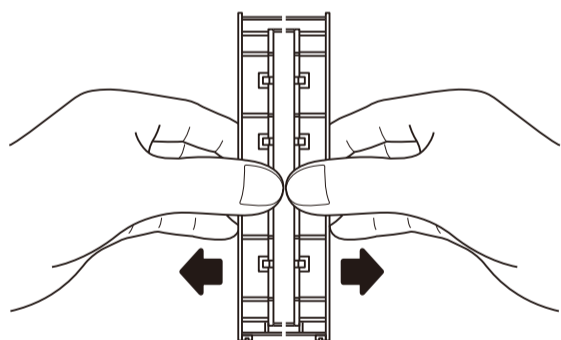
■7 幅木の取付け

※片引き枠には、小壁のボードと埋込敷居またはフラット下レールを見切るために幅木が同梱されています。必ずご使用ください。幅木部材の裏面にまんべんなく接着剤（現地手配）を塗布し、専用のかくし釘で固定します。かくし釘のピッチは、200～300mmです。

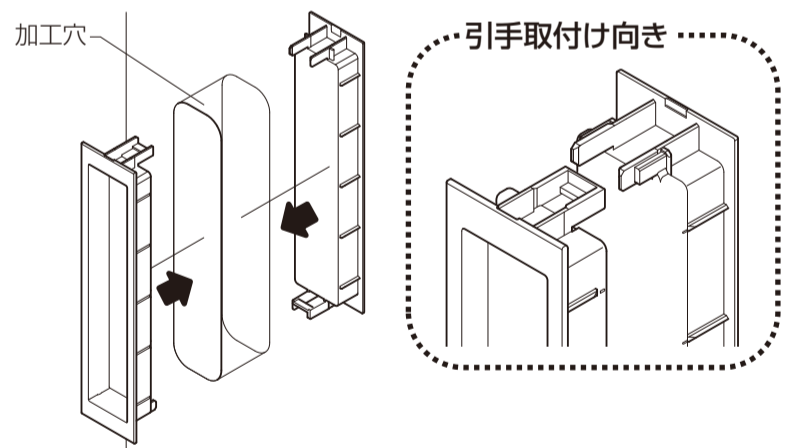


■8 引手の取付け

①引手は仮組み状態になっています。平行に引き抜いてください。

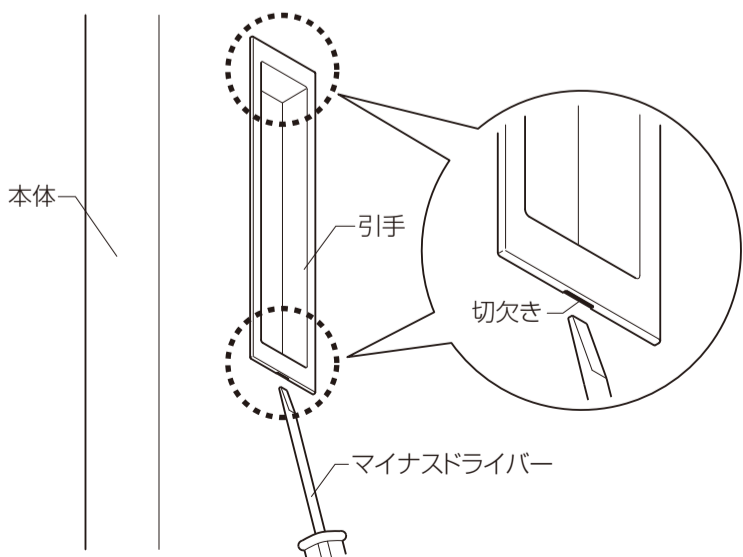


②引手本体の加工穴に引手を取付けます。表裏の引手が上下互い違いになる向きにし、加工穴に押し込み固定してください。



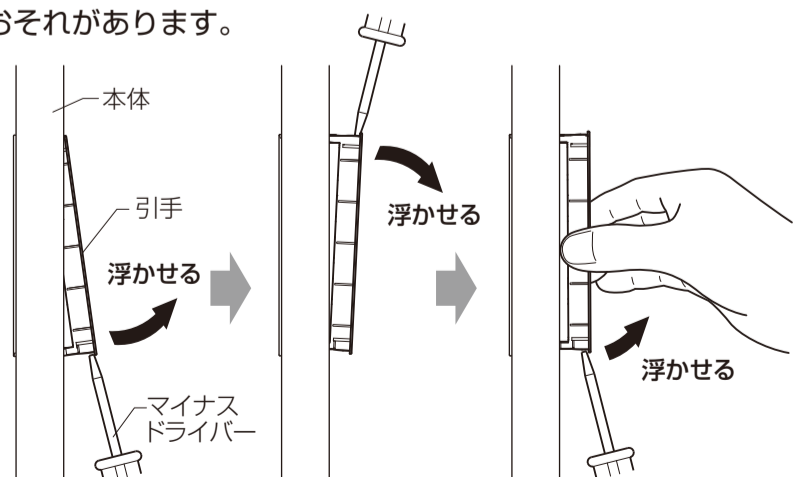
●引手の取外し

引手上下にある切欠きに本体をキズ付けないようにマイナスドライバーを差込み、少しずつ引手を浮かせて外します。



●お願い

※上下から少しずつ外してください。片側から一度に外そうとすると引手が破損するおそれがあります。



■9 錠の取付け

※錠の取付けについては、錠セットに同梱の取付け説明書をご覧ください。

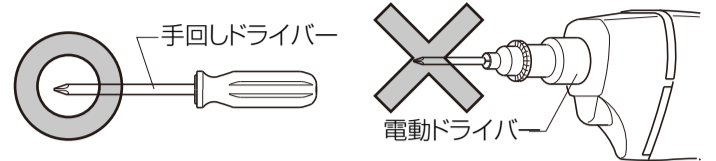
■本体の調整

1 上下調整(調整幅+4mm、-2mm)

※上レールに5mm以上かかるよう調整してください。

- ①本体両下端の上下調整ねじを右に回すと本体が上がり、左に回すと本体が下がります。
- ②調整後、本体の上レールへのかかりが5mm以上あるか、確認してください。

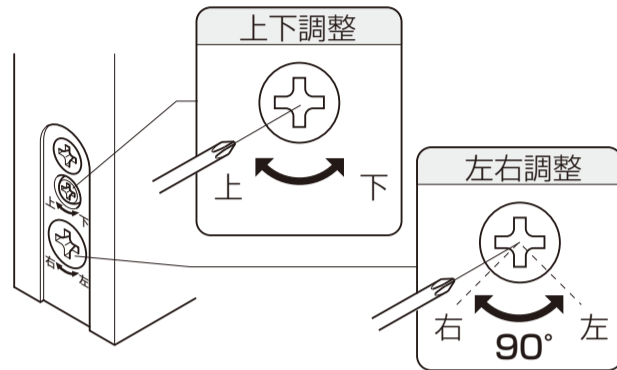
※本体の調整は必ず、手回しドライバーを使用してください。
 ※電動ドライバーは、使用しないでください。
 ※ねじ頭が壊れるおそれがあります。



2 左右調整(調整幅±2mm)

本体両下端の左右調整ねじを左に回すと本体が左に動き、右に回すと右に動きます。

※左右調整ねじの可動範囲は90°です。
 これを超えて無理に回さないでください。



▲注意

●本体と上レールへのかかりを5mm以上確保してください。かかりが少ない場合は、本ページの本体の調整を必ず行ってください。本体が枠から外れてケガをする原因になります。

Vレール引戸
 建付け調整動画

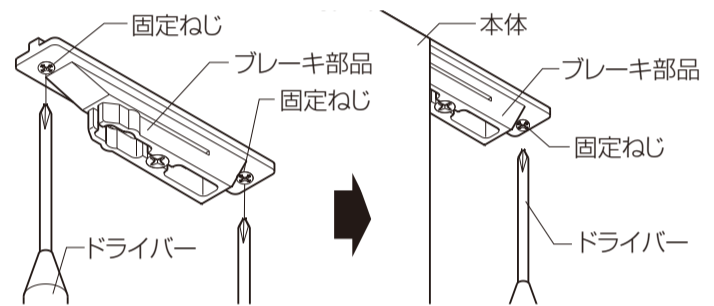


973347946002

3 ブレーキの左右調整

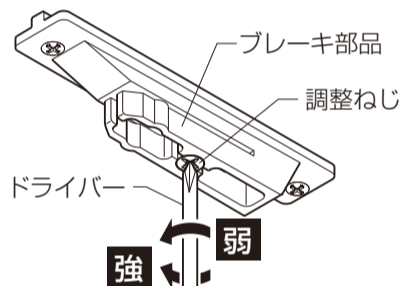
本体の左右調整時、ブレーキの左右調整も行ってください。

上レール内側に付いているブレーキ部品の固定ねじをゆるめ、下図のように本体を途中まで閉じてください。このまま片側の固定ねじを締め、本体を開けて反対側の固定ねじも締めてください。



4 ブレーキ力調整

上レール内側に付いているブレーキ部品の調整ねじで、ブレーキ力を調整してください。

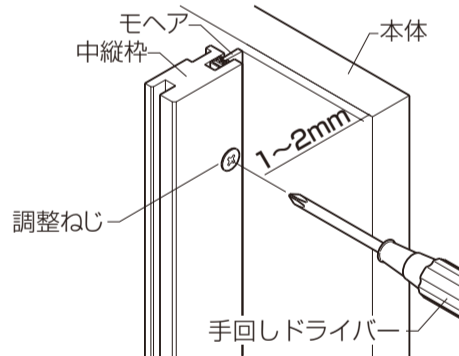


5 中縦枠の調整(出荷時5mm、最大11mm)

※本体とモヘアのすき間が1~2mm程度になるように調整してください。

出荷時には輸送時のモヘアの折れ曲がりを防ぐためモヘアを最も引っ込めた状態で出荷しています。

- ①中縦枠のモヘア調整ねじを手回しドライバーで回してモヘアの出寸法を調整してください。
- ②調整後、本体とモヘアの先端が1~2mmのすき間が確保されているか確認してください。



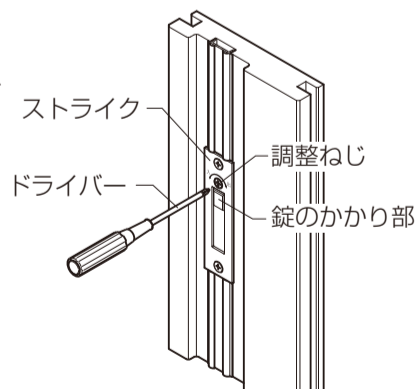
モヘア
 調整動画



569522996002

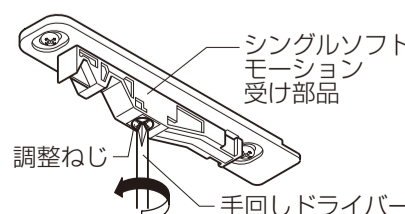
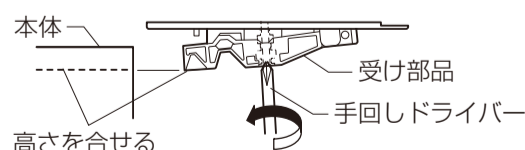
6 引戸錠のかかり調整

ストライクの調整ねじを右に回すと錠のかかり部が出て、左に回すと錠のかかり部が奥に入ります。



7 ソフトモーション受け部品の高さ調整 (シングル・ダブルモーションタイプの場合)

上レール内側に付いているソフトモーション受け部品の調整ねじで、高さ調整を実施してください。




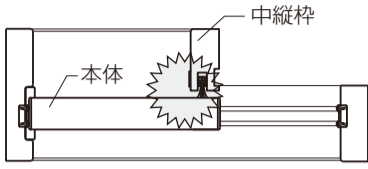
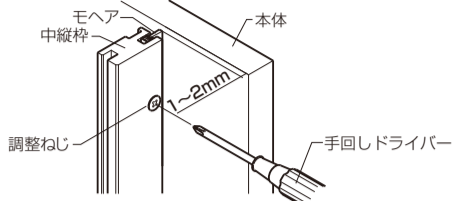

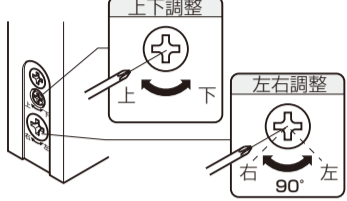
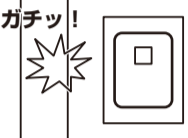
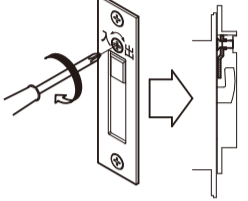
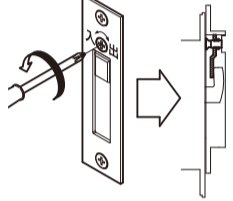
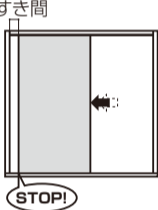
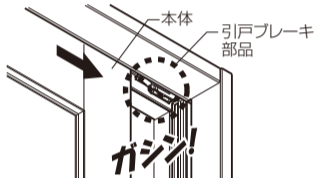
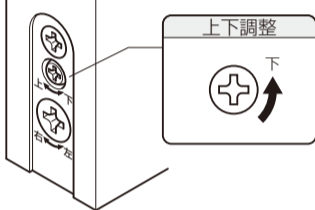
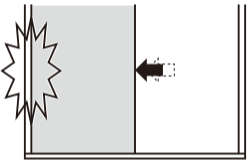
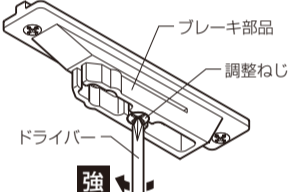
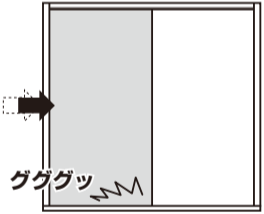
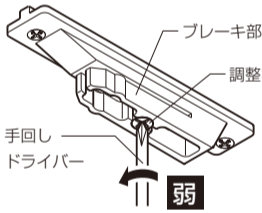
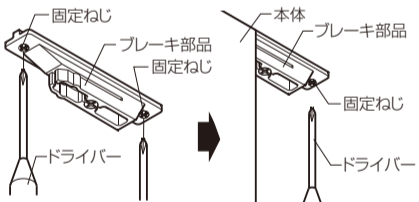
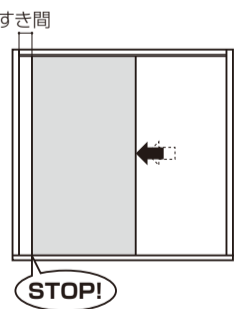
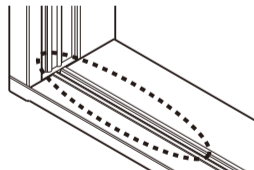
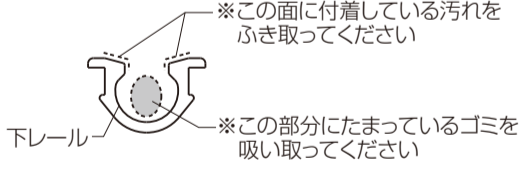
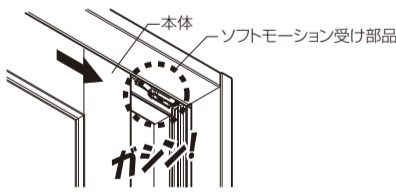
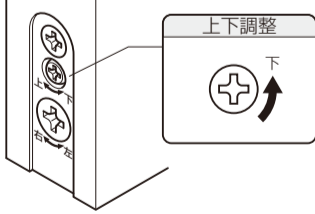

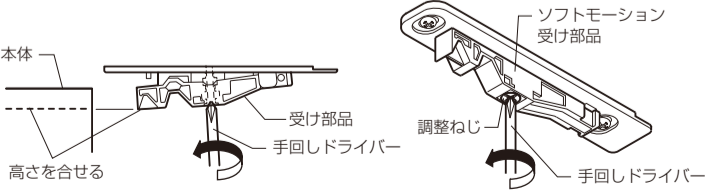
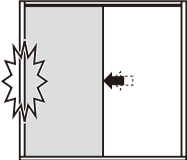
出荷時には輸送時の破損を防ぐため受け部品が最も低い状態で出荷しています。高さ調整をしないと機能しませんので、必ず調整を実施してください。

シングルソフト
 モーション
 調整動画



973032775002

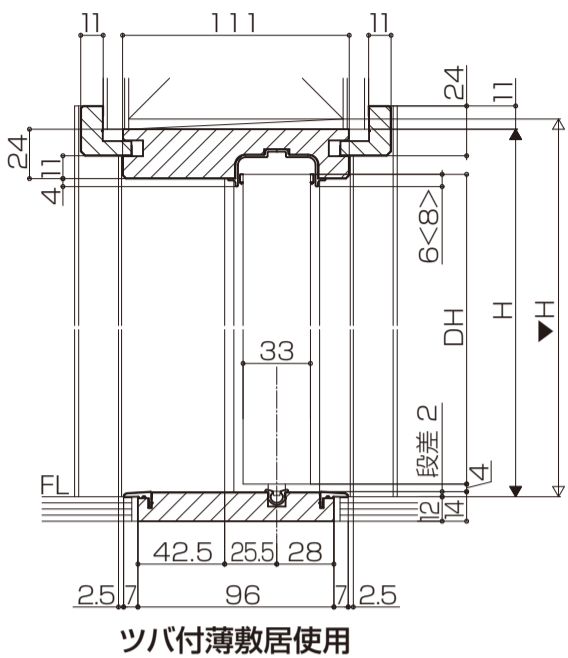
8 異常時の対処方法

区分	現象	チェックポイント	対処方法
共通	開閉が重い (ソフトモーションの場合、 閉まりきらない) 	● 本体とモヘアが接触している。 	モヘア調整ねじを調整 してください。 
	本体同士が当たる 	● 戸車調整が不適當 	戸車の左右調整をして ください。 ※ 左右調整ねじの可動範囲は 90°です。これを超えて 無理に回さないでください。 
	鍵がかからない ガチッ! 	● ストライク調整が不適當 	ストライク調整ねじを右に 回してください。 
	鍵が甘い (縦枠と本体戸先にすき間が空く) 	● ストライク調整が不適當 	ストライク調整ねじを左に 回してください。 
ブレーキ	閉まりきらない すき間 	● 本体がブレーキと接触している。 	戸車を下げてください。 
	ブレーキが弱い 	● ブレーキ力調整が不適當 	ブレーキ調整ねじを右に回し てください。 
	ブレーキが強い (開けはじめが重い) 	● ブレーキ力調整が不適當 	ブレーキ調整ねじを左に回し てください。 
	● ブレーキ左右調整が不適當 	固定ねじをゆるめ、本体 を閉めて位置合わせを してから固定ねじを固定 してください。 	
ソフトモーション	閉まりきらない すき間 	● 下レールに粉塵やゴミがたまったり付着している。 	下レールを清掃してください。 
	● 本体がソフトモーション受け部品と接触している。 	戸車を下げてください。 	
	● 枠の取付け精度が許容範囲をオーバーしている。 ※『開口部の作り方■取付け精度の許容範囲』参照 	許容範囲内となるように再施工してください。 	
	本体があおる ガタッ! 	● ソフトモーション受け部品の調整が不適當 	調整ねじを回して受け部品の高さを調整してください。 
ソフトモーションが作動しない 			

■納まり図

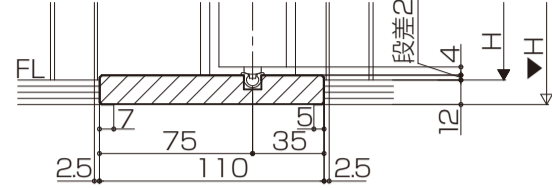
■室内引戸 Vレール方式 片引き ケーシングタイプ

●縦断面図

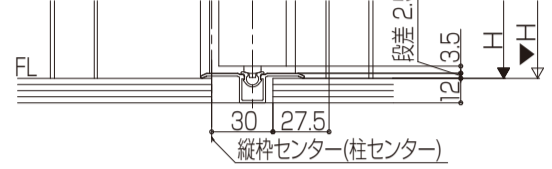


※<>内はフラット下レール納まりの寸法を示します。

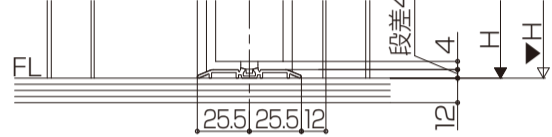
・ツバなし薄敷居使用



・埋込敷居使用



・フラット下レール使用

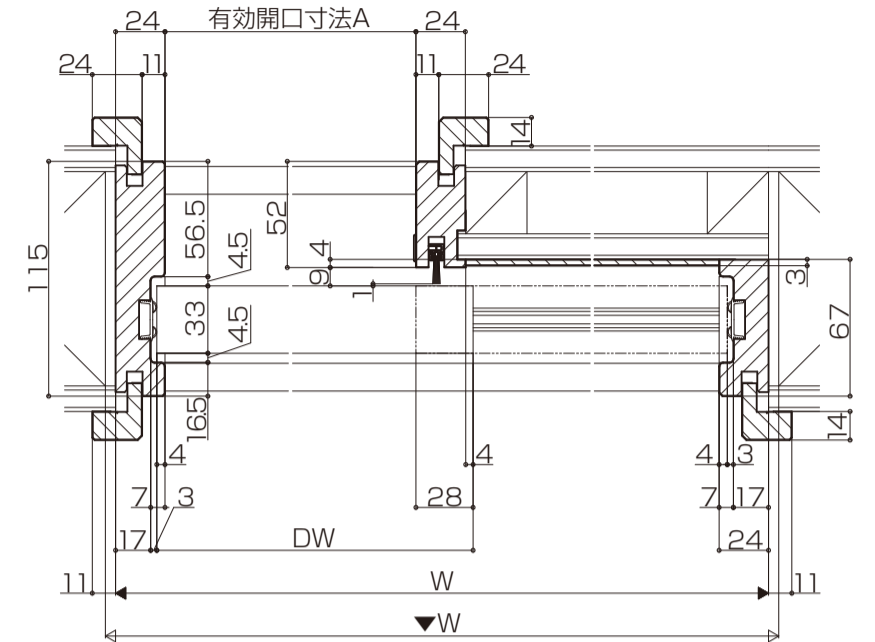


W呼称(枠外寸法)	A寸法	W呼称(枠外寸法)	A寸法
W12(1188)	556	W16(1644)	784
W13(1324)	624	W18(1824)	874
W14(1454)	689		

H呼称(枠外寸法)
H20(2023)

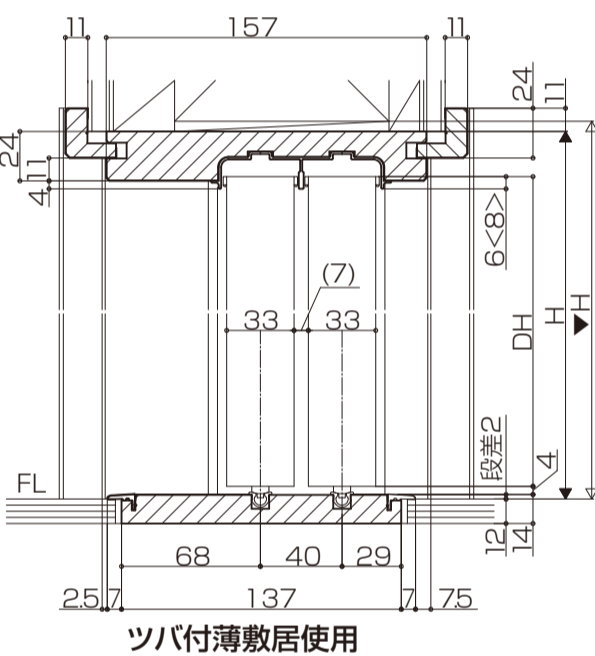
※枠の見込み寸法が変わっても、レールの位置は中縦枠木口より共通の位置(25.5mm)となります。

●横断面図



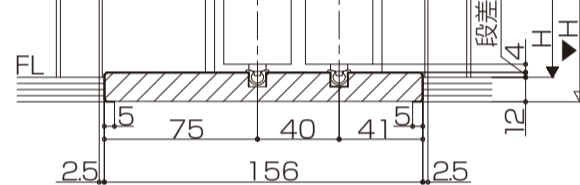
■室内引戸 Vレール方式 片引き2枚建 ケーシングタイプ

●縦断面図

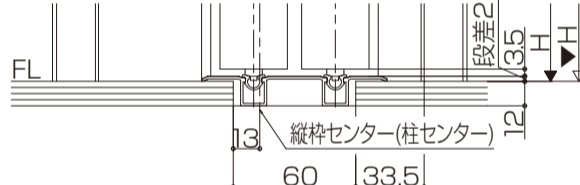


※<>内はフラット下レール納まりの寸法を示します。

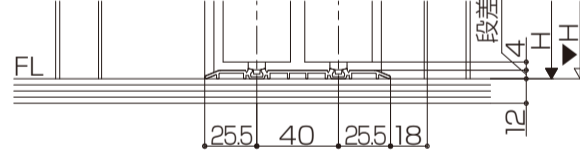
・ツバなし薄敷居使用



・埋込敷居使用



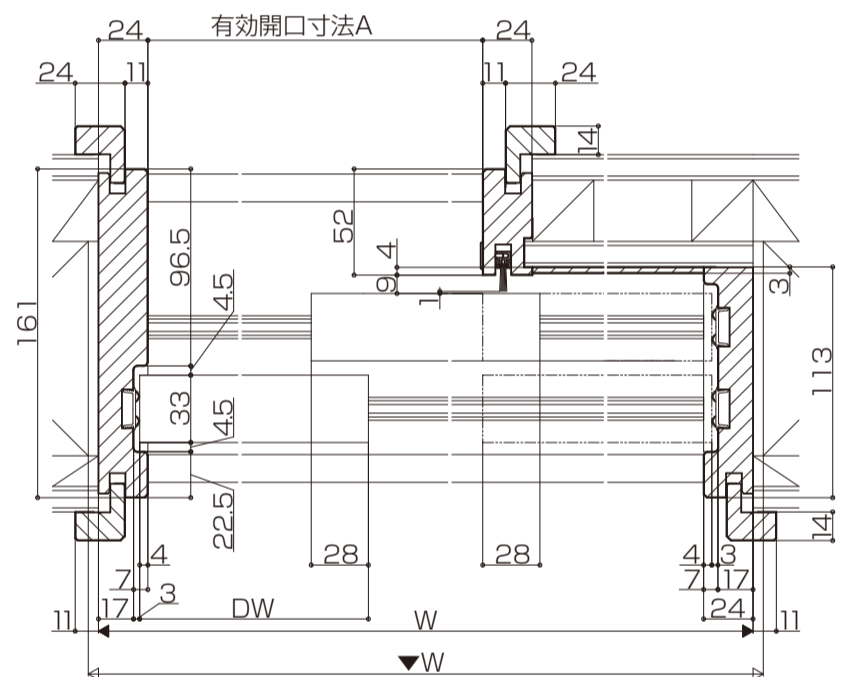
・フラット下レール使用



W呼称(枠外寸法)	A寸法	H呼称(枠外寸法)
W24(2432)	1572	H20(2023)

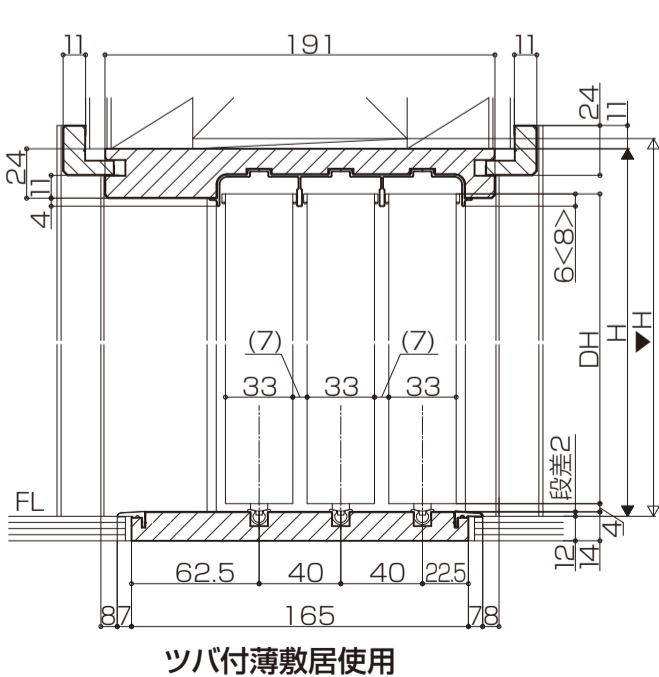
※枠の見込み寸法が変わっても、レールの位置は中縦枠木口より共通の位置(25.5mm)となります。

●横断面図



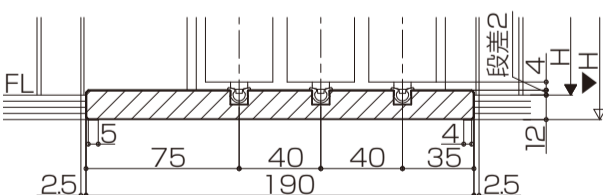
■室内引戸 Vレール方式 片引き3枚建 ケーシングタイプ

●縦断面図

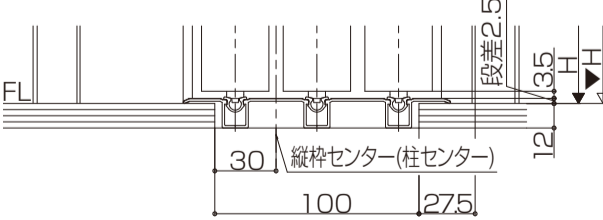


※<>内はフラット下レール納まりの寸法を示します。

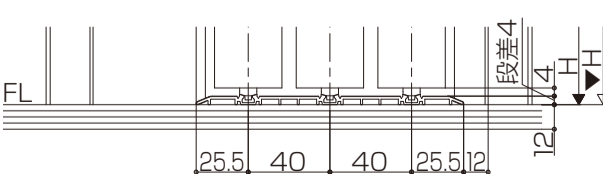
・ツバなし薄敷居使用



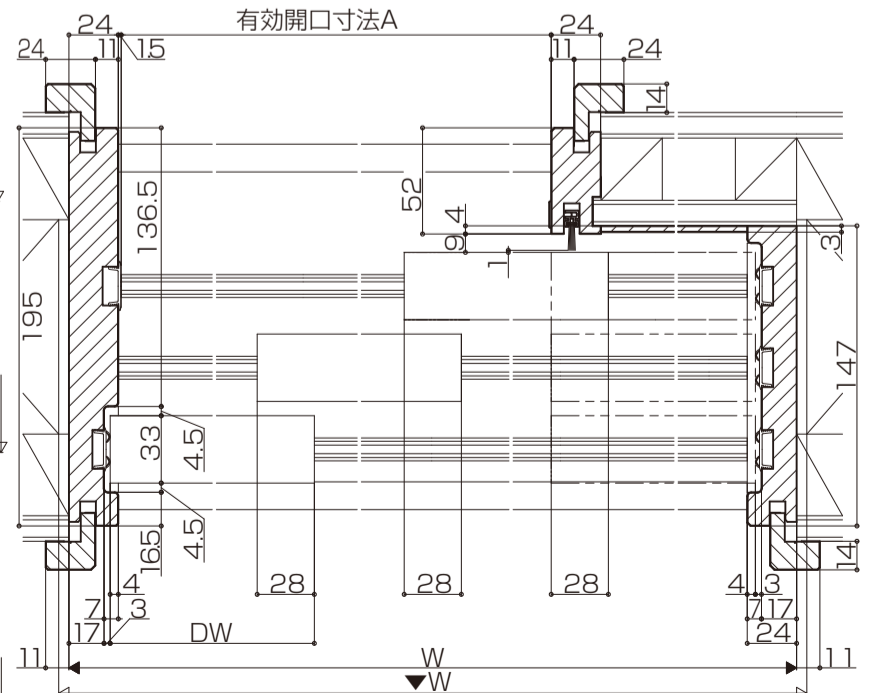
・埋込敷居使用



・フラット下レール使用



●横断面図

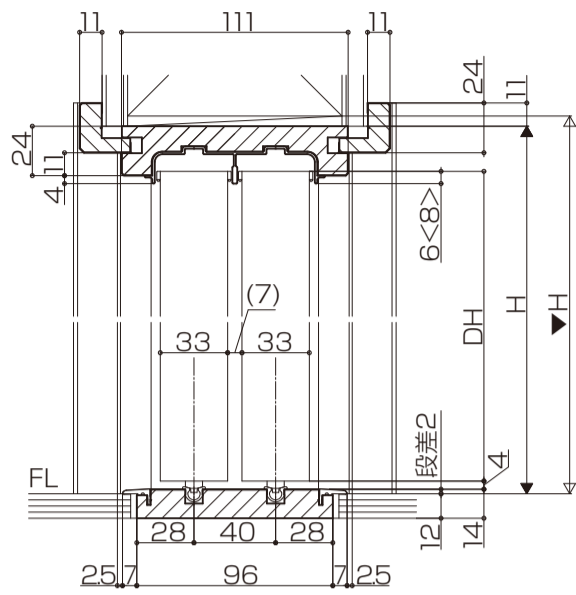


W呼称(枠外寸法)	A寸法	H呼称(枠外寸法)
W32(3220)	2358.5	H20(2023)

※枠の見込み寸法が変わっても、レールの位置は中縦枠木口より共通の位置(25.5mm)となります。

■室内引戸 Vレール方式 引違い2枚建 ケーシングタイプ

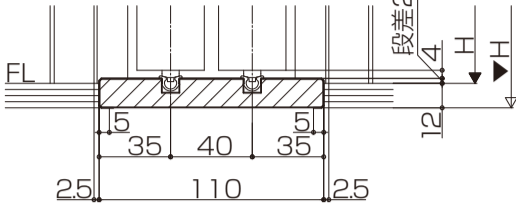
●縦断面図



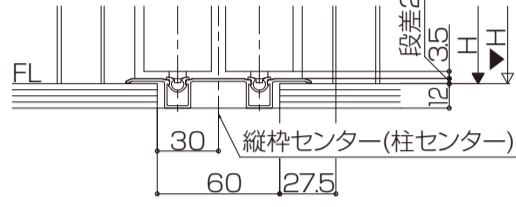
ツバ付薄敷居使用

※<>内はフラット下レール納まりの寸法を示します。

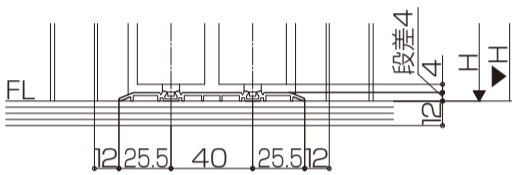
・ツバなし薄敷居使用



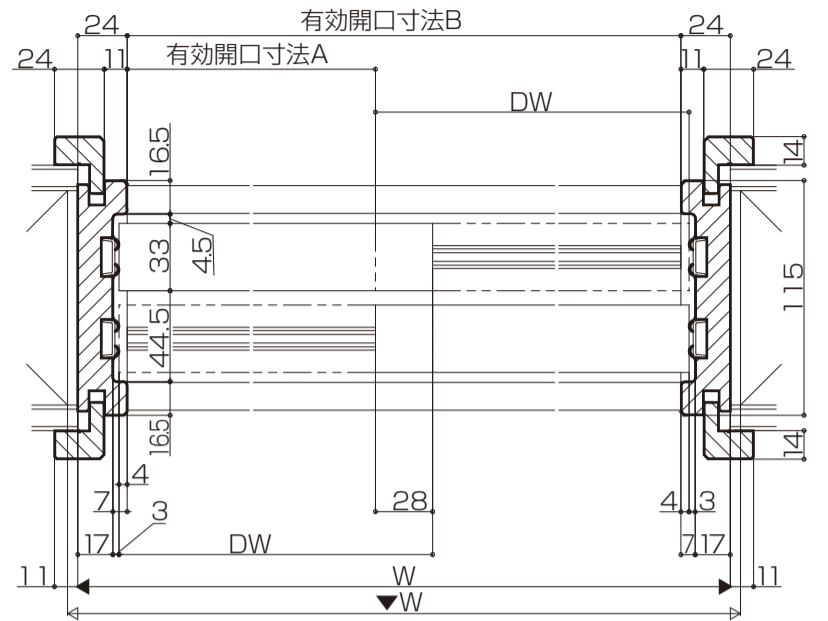
・埋込敷居使用



・フラット下レール使用



●横断面図

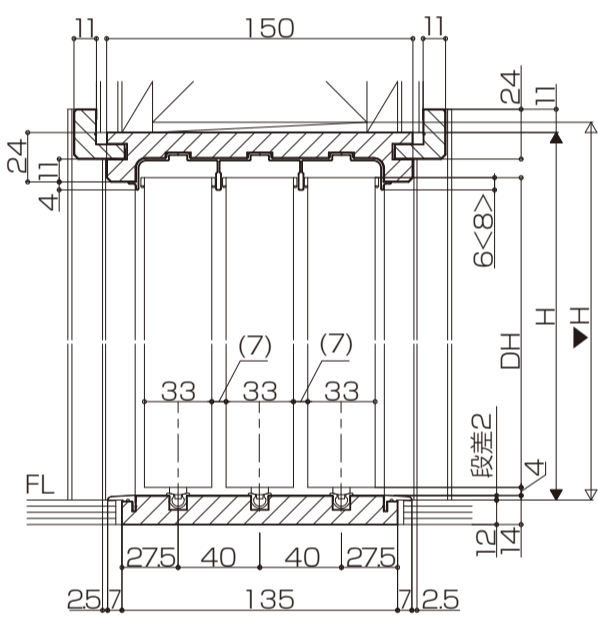


W呼称(枠外寸法)	A寸法	B寸法	H呼称(枠外寸法)
W16(1644)	784	1596	H20(2023)
W18(1824)	874	1776	

※枠の見込み寸法が変わっても、敷居の位置は縦枠のセンターより共通の位置となります。

■室内引戸 Vレール方式 引違い3枚建 ケーシングタイプ

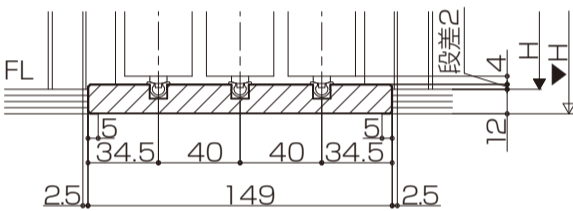
●縦断面図



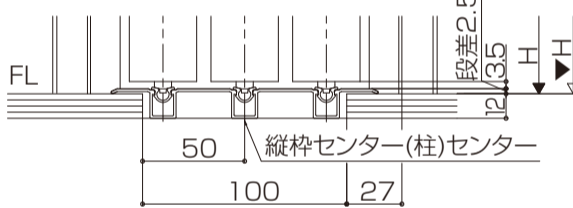
ツバ付薄敷居使用

※<>内はフラット下レール納まりの寸法を示します。

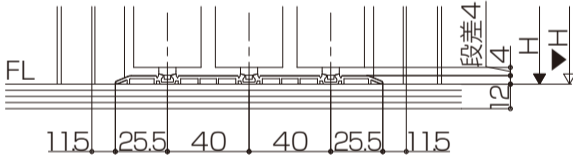
・ツバなし薄敷居使用



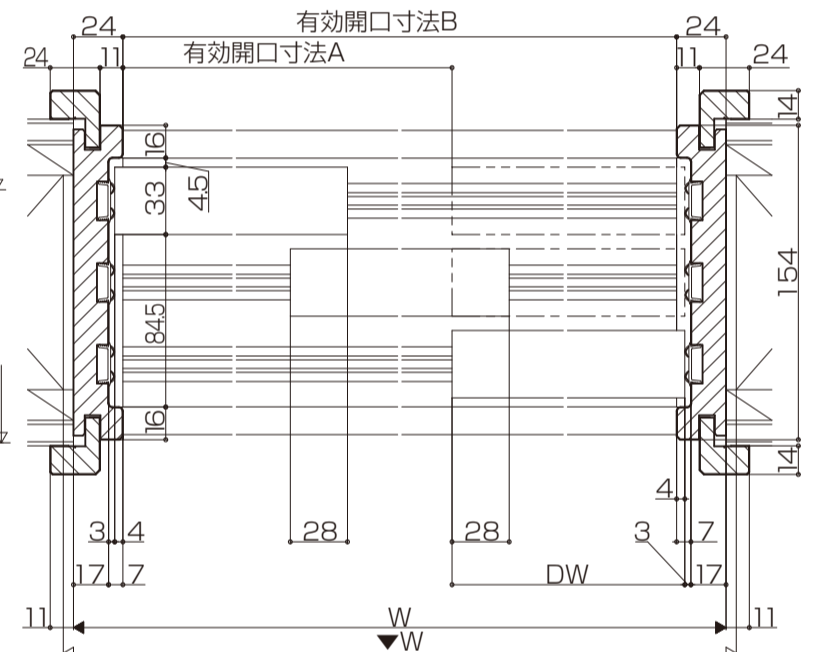
・埋込敷居使用



・フラット下レール使用



●横断面図

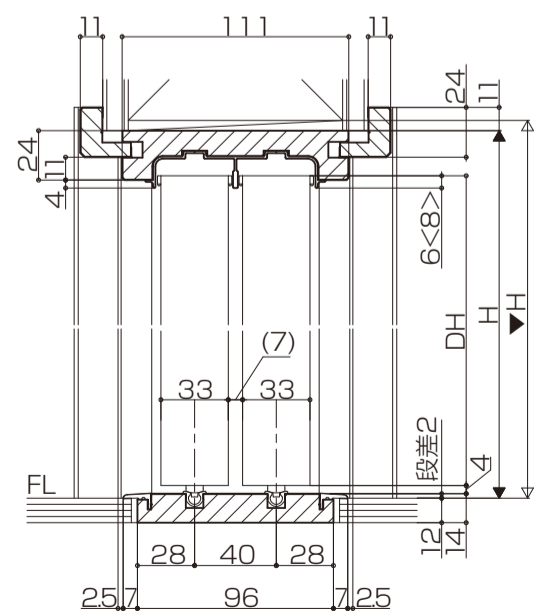


W呼称(枠外寸法)	A寸法	B寸法	H呼称(枠外寸法)
W24(2432)	1572	2384	H20(2023)

※枠の見込み寸法が変わっても、敷居の位置は縦枠のセンターより共通の位置となります。

■室内引戸 Vレール方式 引違い4枚建 ケーシングタイプ

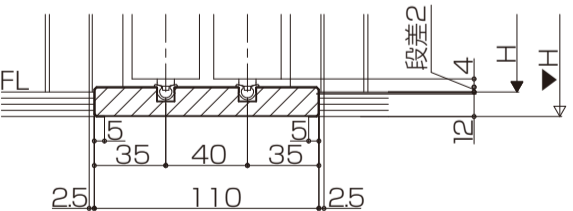
●縦断面図



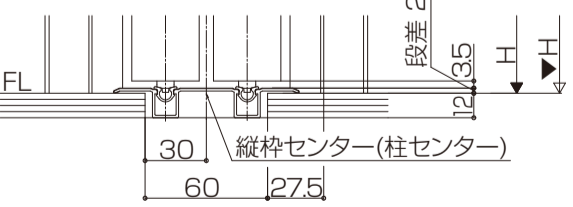
ツバ付薄敷居使用

※<>内はフラット下レール納まりの寸法を示します。

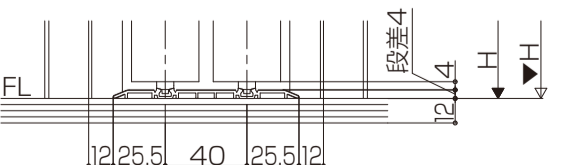
・ツバなし薄敷居使用



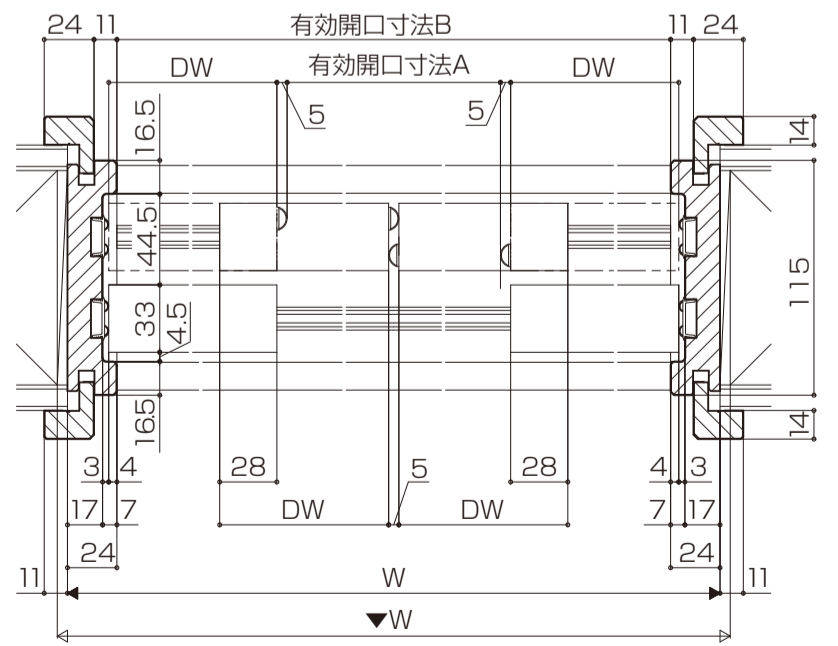
・埋込敷居使用



・フラット下レール使用



●横断面図

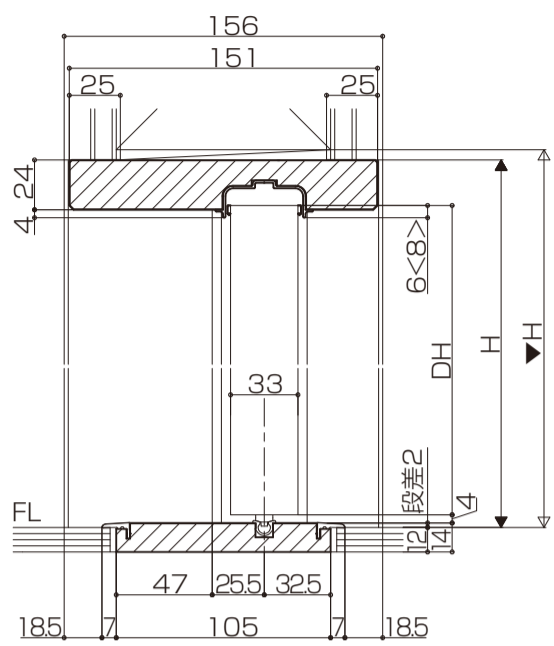


W呼称(枠外寸法)	A寸法	B寸法	H呼称(枠外寸法)
W32(3253)	1571	3205	H20(2023)

※枠の見込み寸法が変わっても、敷居の位置は縦枠のセンターより共通の位置となります。

■室内引戸 Vレール方式 引分け ノンケーシングタイプ

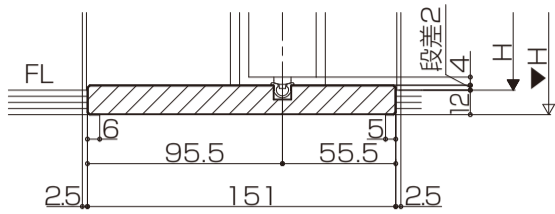
●縦断面図



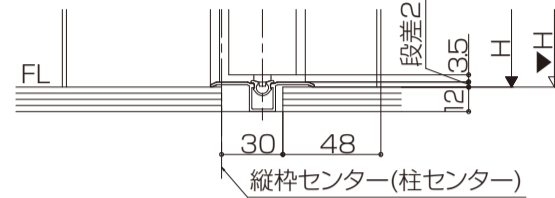
ツバ付薄敷居使用

※<>内はフラット下レール納まりの寸法を示します。

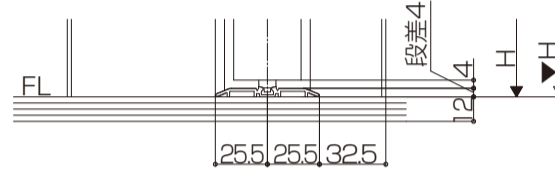
・ツバなし薄敷居使用



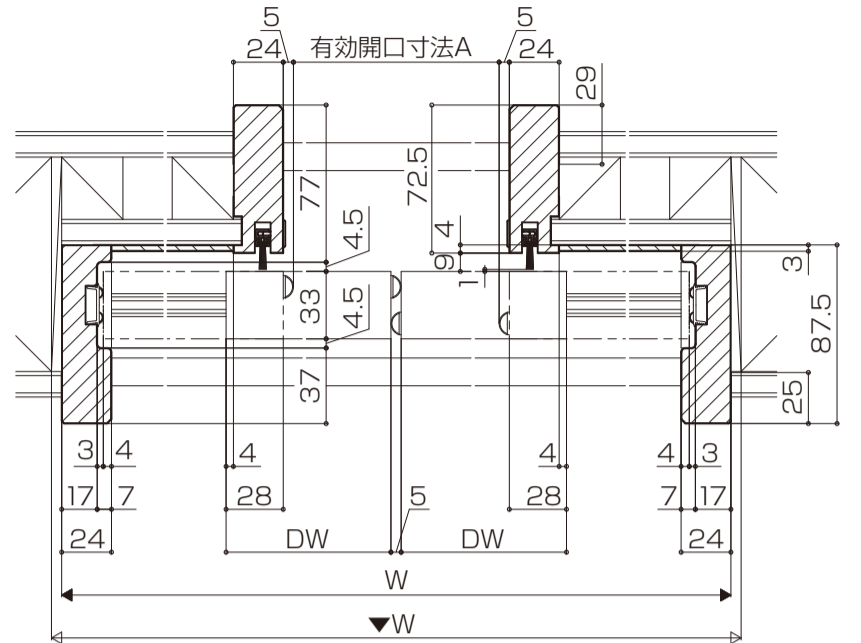
・埋込敷居使用



・フラット下レール使用



●横断面図

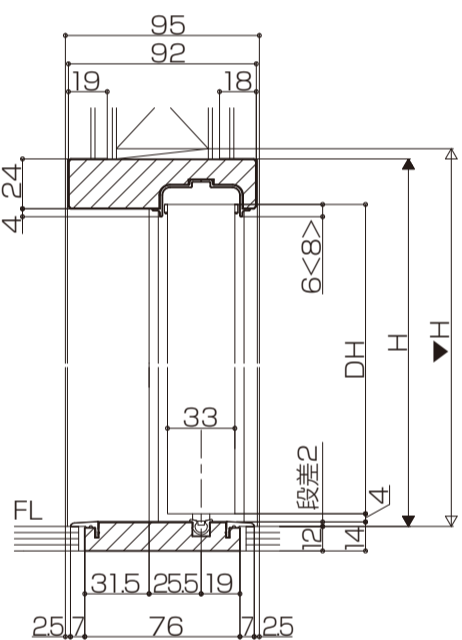


W呼称(枠外寸法)	A寸法	H呼称(枠外寸法)
W32(3253)	1571	H20(2023)

※枠の見込み寸法が変わっても、レールの位置は中縦枠木口より共通の位置(25.5mm)となります。

■室内引戸 Vレール方式 片引き ノンケーシングタイプ95

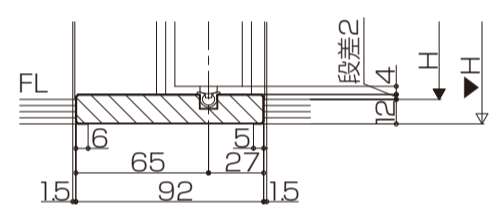
●縦断面図



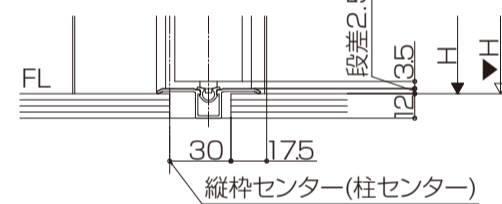
ツバ付薄敷居使用

※<>内はフラット下レール納まりの寸法を示します。

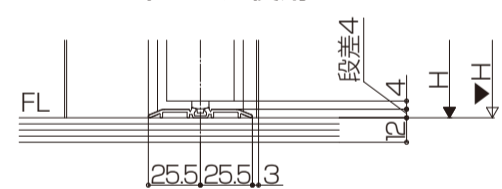
・ツバなし薄敷居使用



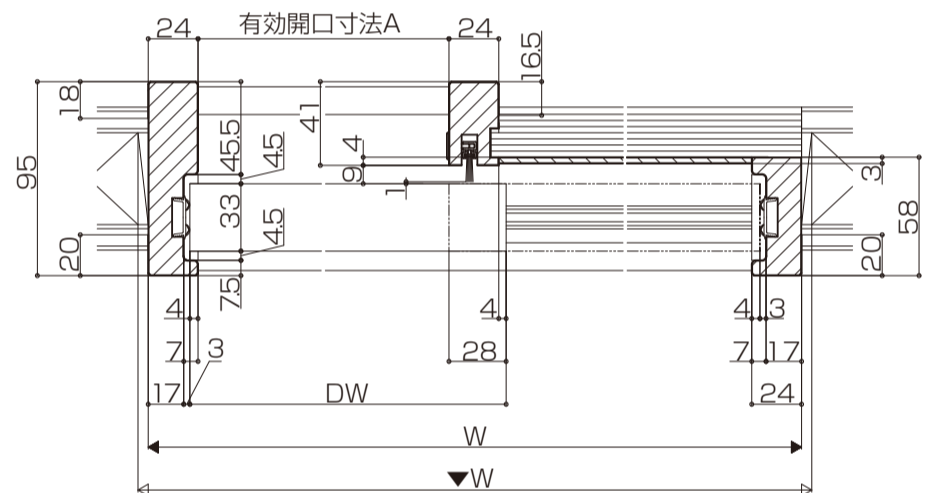
・埋込敷居使用



・フラット下レール使用



●横断面図

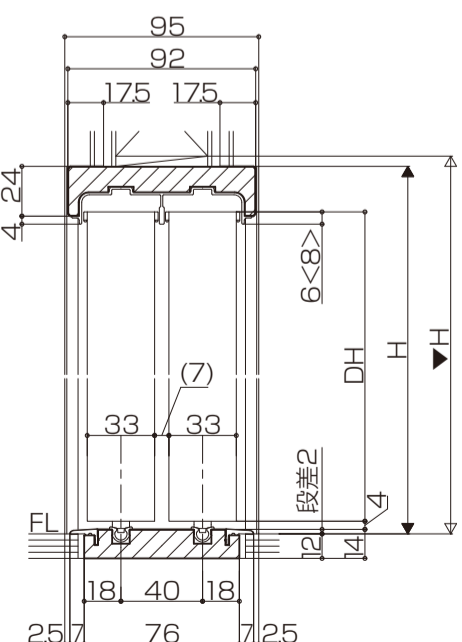


W呼称(枠外寸法)	A寸法	H呼称(枠外寸法)
W12(1188)	556	H20(2023)
W13(1324)	624	
W14(1454)	689	
W16(1644)	784	
W18(1824)	874	

※枠の見込み寸法が変わっても、レールの位置は中縦枠木口より共通の位置(25.5mm)となります。

■室内引戸 Vレール方式 引違い2枚建 ノンケーシングタイプ95

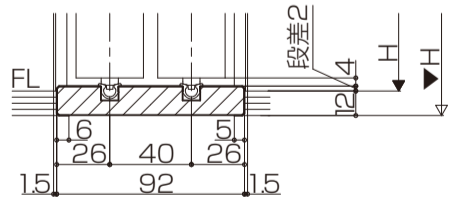
●縦断面図



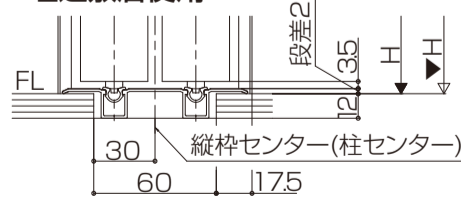
ツバ付薄敷居使用

※<>内はフラット下レール納まりの寸法を示します。

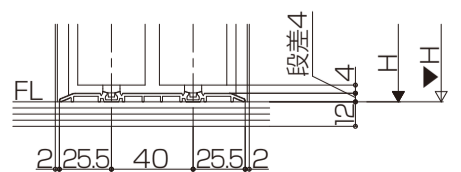
・ツバなし薄敷居使用



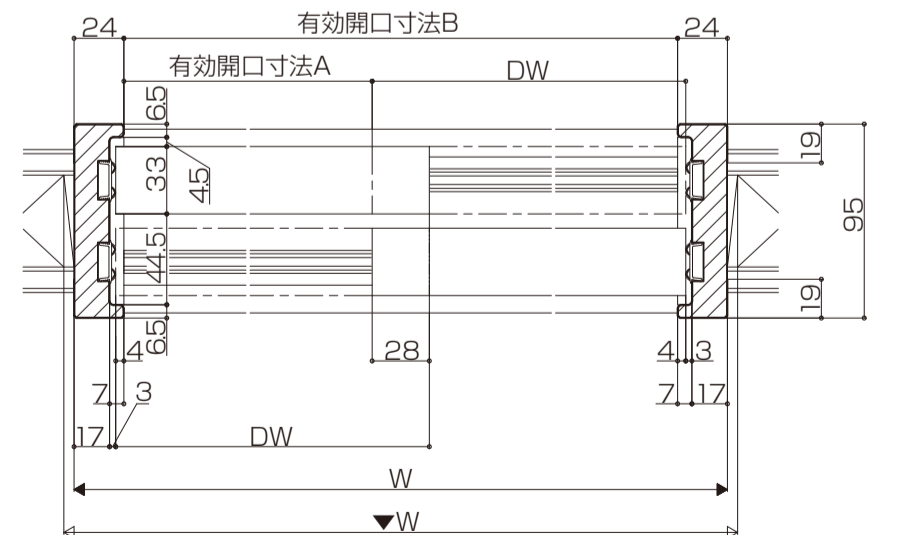
・埋込敷居使用



・フラット下レール使用



●横断面図



W呼称(枠外寸法)	A寸法	B寸法	H呼称(枠外寸法)
W16(1644)	784	1596	H20(2023)
W18(1824)	874	1776	

※枠の見込み寸法が変わっても、敷居の位置は縦枠のセンターより共通の位置となります。