



●この説明書は、必ず取付けされる方にお渡しください。

### ■取付けされる方へのお願い

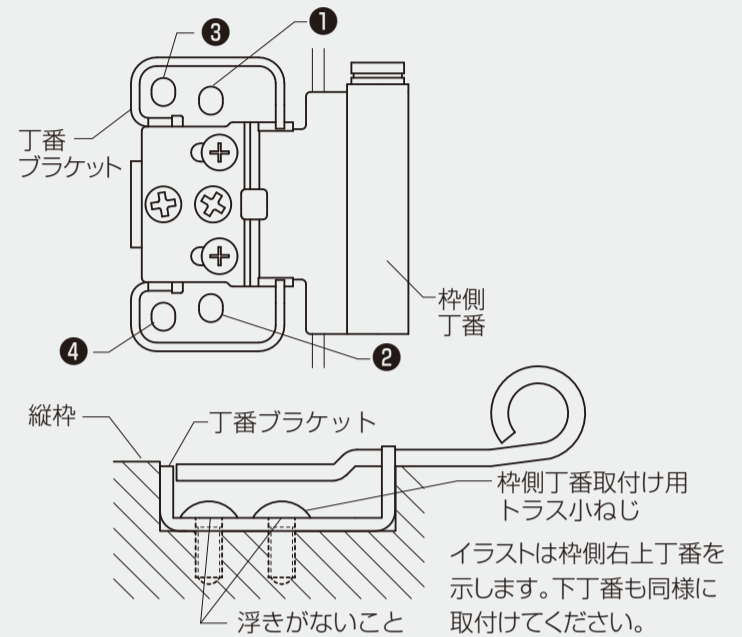
●本説明書で使われているマークには、以下のような意味があります。

**▲注意** …取付けを誤った場合に、使用者などが中程度の傷害・軽傷を負う危険または物的損害の発生が想定されます。冒頭にまとめて記載していますので必ずお読みください。

### ▲注意

- 枠側丁番のねじを取付ける際は、A図の①～④の順にねじが丁番ブラケット面に当たるまで確実に締込んでください。  
①～④の順に取付けをおこなわないと、丁番傾きの原因となり、取付け後に本体が垂下がり、枠や床を傷つけるおそれがあります。
- 本体を吊込んだ後、本体側上丁番の軸を必ず下げて、本体が外れないことを確認してください。本体脱落の原因につながります。
- 建付け調整(丁番による調整)時、枠側丁番の固定ねじは必ずゆるみ・ガタツキがないように締付けてください。本体脱落の原因になります。

### ■A図(枠側丁番取付け詳細)



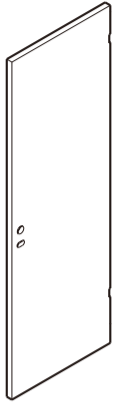
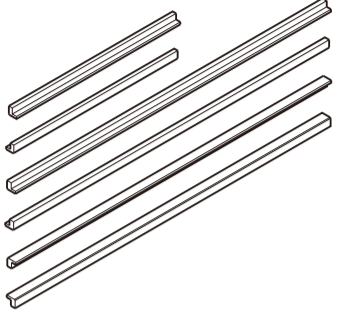
### ■取付け上のおお願い

- 納品時に各部材・部品を検品してください。万一製品に不具合があった場合は、必ず取付け前にお買い求め店までご連絡ください。(施工後の色調・不具合・キズなどによる交換はできません。)
- 運搬・加工の際は、傷つかないように取扱ってください。また、水・直射日光の当たる場所に、開梱状態で置かないでください。ソリ・ねじれの原因になります。
- 造作材・建具枠をコンクリートやモルタル(床面)に直付けしないでください。  
やむを得ず直付けする場合は、造作材・建具枠木口と床面の間に、必ず防水処理をしてください。
- 造作材・建具枠と柱・間柱・まぐさの間には必ずすき間をつくり、かい木を入れてください。
- 造作材・建具枠の下地材および、かい木には、合板などの乾燥材(含水率20%以下)を使用し、湿潤材は使用しないでください。
- 造作材・建具枠を取付ける時は、必ず接着剤(現場手配)を併用してください。  
かい木を使用する場合は、かい木の両面に接着剤(現場手配)を塗布してください。
- 現場で使う接着剤は、「F☆☆☆☆」またはノンホルムタイプを使用してください。
- 壁内の通気が悪く、内部結露が発生するおそれがある場合は、防水処理をしてから取付けしてください。
- 梁またはまぐさが軽量鉄骨の場合は、ねじ保持力が弱いので直接固定しないでください。必ず枠と軽量鉄骨の間に木枠を入れて取付けしてください。
- 本製品の組立て・取付け時には、同梱の指定ねじを使用してください。他のねじを使用すると、部品・部材の脱落や、枠の垂下がり・ゆがみなどの原因となります。(本説明書内で「現場手配」と記されている場合は除きます。)
- 本製品のねじ締付け時には、クラッチ付きドライバーを使用してください。締付けトルクが強すぎると、ねじが空転したり、ねじの頭がとんだり、つぶれたりする場合があります。
- 組立てねじは、縦枠とねじ頭が面一になるまで締込んでください。ただし、たたき込まないようにしてください。保持力低下の原因になります。
- 各部材のガイド穴にゴミが入らないようにしてください。
- 枠の組立て後、揺らす・ねじれ・引っ張りなど無理な力を加えないでください。破損する原因になります。
- 枠取付けの際は、水準器・下げ振りなどで水平・垂直を確認してください。
- 枠は倒れ、傾き、タイコ、ツツミ、ねじれがないように取付けてください。
- ドア本体は左右兼用です。取付けの際は、本体の上下を確認してください。
- 丁番は指定のねじで締付け、ガタツキのないように固定してください。調整後ガタツキがないことを確認してください。
- 戸当りは、ハンマーなどで直接たたき込まないでください。
- ドアストッパーを壁に取付ける場合は、補強材が入っていることを確認してください。
- ツバ材取付けの際、ハンマーなどで強くたたき込まないでください。
- 本体は落下させたり、立てかける時に衝撃を与えないでください。本体部品が損傷し、開閉に支障をきたす原因になります。
- 製品取付けの際の建具養生時に表面シートにテープ(ガムテープ、養生テープ、マスキングテープなど)を直貼りしないでください。テープをはがす際、表面シートを傷めたり、テープの粘着剤が表面シートに付着したまま残ることがあります。

### ■本体保管上のおお願い

- 本体のソリ・ねじれ防止のため、下記場所に置いたり、保管しないでください。  
・直射日光の当たる場所 ・昼夜などで温度差の激しい場所 ・湿気の多い場所
  - 本体を長期間保管する場合は、寝かせた状態で保管してください。立て置きでの保管はソリ・ねじれなどの原因になります。
- ※建築工事中は、本体を養生・保全のため取外しておき、取付け完了後に吊込むことをおすすめします。

## ■部品・部材の明細

	3方枠		ケーシングセット (ケーシングタイプのみ)	
	縦枠(2本) (親子ドアの場合、吊元側2本) 上枠 縦枠用戸当り(2本) 上枠用戸当り 部品セット 取付け説明書			
	ツバ付薄沓すりセット	ツバなし薄沓すりセット		
	ツバ付薄沓すり 部品セット ツバ材(2本)	ツバなし薄沓すり 部品セット		
別売り部品セット	埋込沓すりセット	召合せ定規セット(親子ドアのみ)	※3方枠と下枠はそれぞれ別梱包になっています。 ※ケーシングは本体・枠と別梱包になっています。	
丁番セット ハンドルセット 錠セット	埋込沓すり 部品セット 溝フタ	※召合せ定規の取付け方法は、親子ドア本体用部品セットのチラシを参照してください。 部品セット		

### ■枠セット明細

	標準ドア	トイレドア	親子ドア
縦 枠	2	2	2
上 枠	1	1	1
戸 当り	縦2・上1	縦2・上1	縦2・上1

### ■ツバなし薄沓すりセット明細

ツバなし薄沓すり	1
----------	---

### ■ツバ付薄沓すりセット明細

ツバ付薄沓すり	1
---------	---

### ■埋込薄沓すりセット明細

	標準ドア	トイレドア	親子ドア
埋込薄沓すり	1	1	短1・長1

### ■ケーシングセット明細

上用ケーシング	2
縦用ケーシング	4

### ■ハンドルセット明細

ハンドルセット	1組
台座セット	1組
ハンドル固定ねじ	1本

### ■錠セット明細

錠座セット	1組
-------	----

### ■丁番セット明細

本体側丁番(上)	1個
本体側丁番(下)	1個
枠側丁番(上)	1個
枠側丁番(下)	1個
ブラケットカバー	2個
枠側丁番取付けねじ (トラス小ねじ) M4×10	8本
本体側丁番取付けねじ (皿タップピンねじ) φ4×20	8本
取付け説明書	1部

### ■取付け範囲(単位:mm)

	ケーシングタイプ				
	薄壁用	厚壁用			
対象壁厚	111~152	142~182			
	ノンケーシングタイプ				
	NC95	NC115	NC156	NC171	NC180
対象壁厚	64~75	76~100	116~130	131~145	146~160

### ■部品セット明細

#### 標準ドア・トイレドア用

組立て用皿小ねじM4×50	4本
上枠・縦枠取付け用DNビス (皿木ねじ) φ3.8×50	9本

#### 親子ドア用

組立て用皿小ねじM4×50	4本
上枠・縦枠取付け用DNビス (皿木ねじ) φ3.8×50	10本
フランス落とし受け	1個
フランス落とし受け取付け用 皿木ねじφ3.5×13	2本

#### 親子ドア本体用

ピース 上/下	各1個
召合せ定規取付けねじ (ドラスタッピンねじφ4×10)	14本
召合せ定規取付け説明書	1部

#### ツバなし薄沓すり用

組立て用皿小ねじM4×50	4本
---------------	----

#### ツバ付薄沓すり用

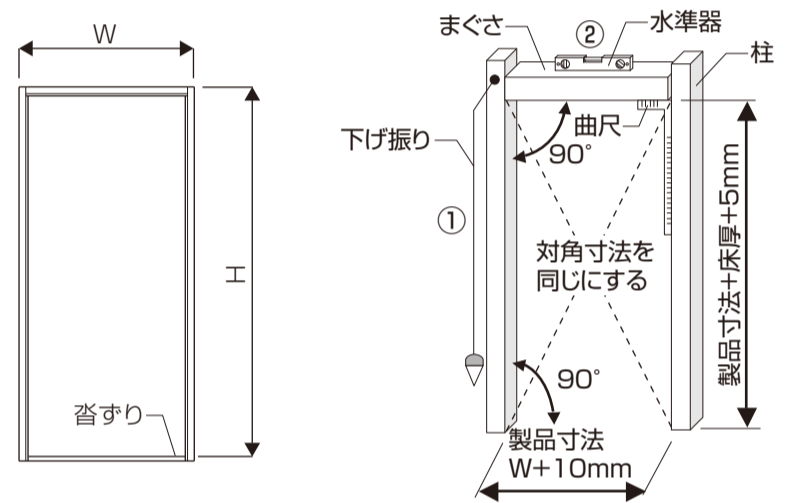
	NC95	NC95以外
ツバ付薄沓すり端部ピース	2個	2個
ツバ付薄沓すり端部ピース取付け用 なべ小ねじM4×30	2本	4本
ツバ付薄沓すり固定用 なべタップピンねじφ4×30	2本	4本

#### 埋込沓すり用

	標準/トイレ	親子
取付け用なべタップピンねじφ4×40	3本	4本

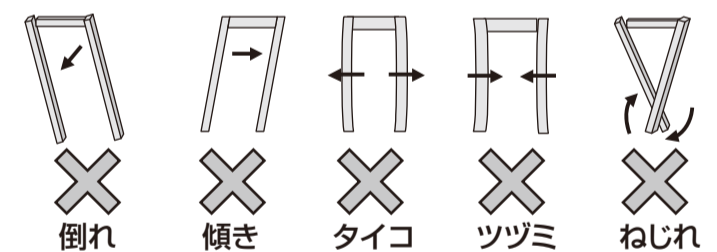
### ■開口部の作り方

#### ●製品寸法



- ① 下げ振りを使って、柱が垂直になるように取付けてください。
- ② 水準器・曲尺を使って、まぐさが柱と垂直で、水平になるように取付けてください。

※柱、床、まぐさの水平・垂直がでていないと、枠が下図のようになり、不具合現象につながります。



### ■壁厚の違いによる枠とケーシングの組合せ

(単位:mm)

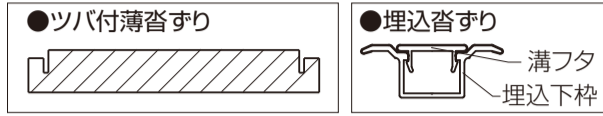
	ケーシング(足寸法)		対応壁厚
	薄壁	厚壁	
薄壁	8		111~121
	14		122~133
	19		134~141
	25		142~152
厚壁	8		142~148
	14		149~160
	19		161~170
	25		171~182

## ■取付け順序

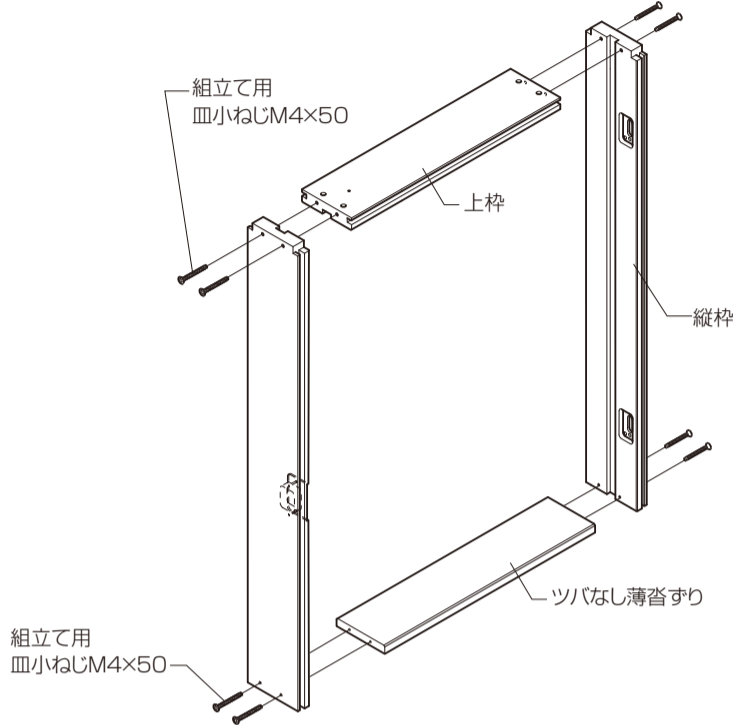
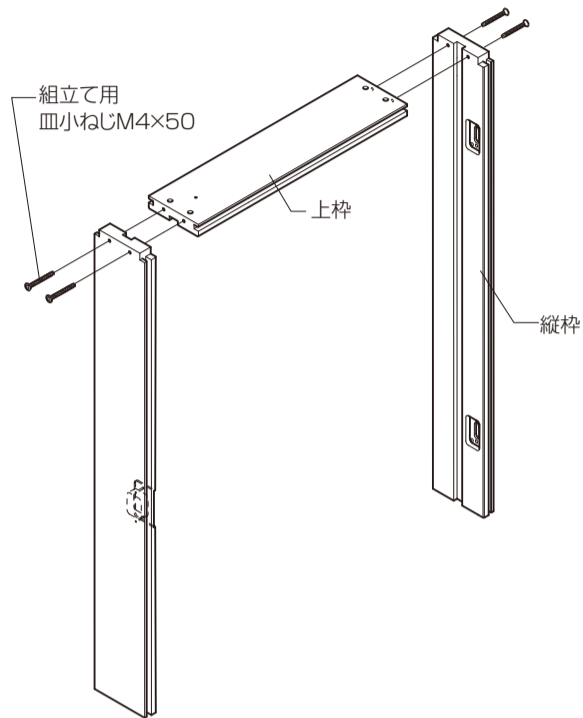
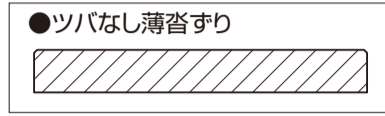
### ■枠の組立て

- 下図のように各部材を組み合わせ、同梱のねじ(皿小ねじ M4 × 50)で固定します。
- ※縦枠はカット不要ですのでそのまま組立ててください。

#### 【ツバ付薄沓ずり、埋込沓ずりを使用する場合】

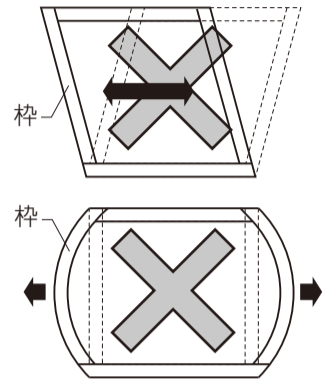


#### 【ツバなし薄沓ずりを使用する場合】



お願い

- ※ガイド穴にゴミなどが入らないようにしてください。
- ※ねじは、たたき込まないようにしてください。保持力低下などの原因となります。
- ※枠組立て後、揺らす・引っ張るなどの無理な力を加えないでください。破損の原因になります。



ツバ付薄沓ずりの  
施工方法動画

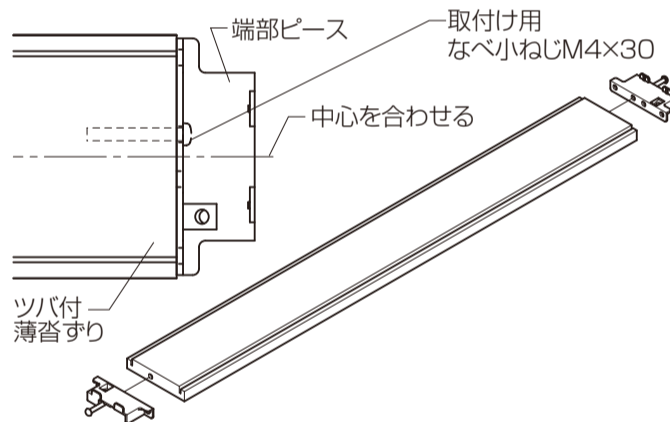


5351610057001

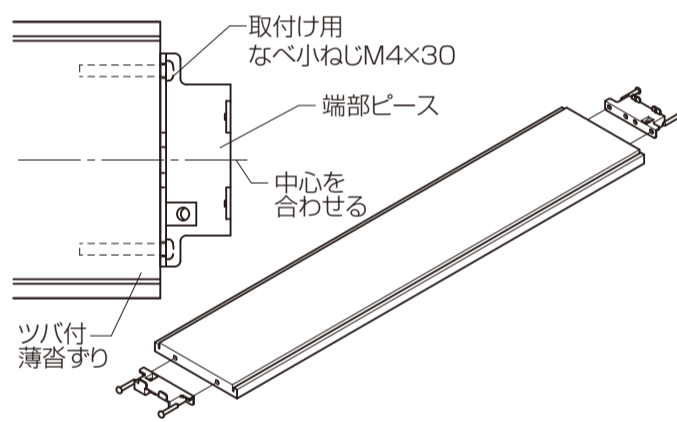
### ■ツバ付薄沓ずりの組立て(ツバ付薄沓ずりを使用する場合のみ)

- ①端部ピースを同梱のねじ(なべ小ねじ M4 × 30)でツバ付薄沓ずりに固定します。

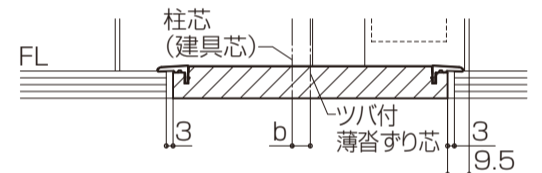
#### ●NC95の場合(ねじ片側1本)



#### ●NC95以外の場合(ねじ片側2本)



- ②ご使用の見込みに合わせて下図の位置にツバ付薄沓ずりを合わせて、床との隙間が3mm以下になるように床材を張ります。



枠機種	NC95	NC115	NC156	NC171	NC180	C付115 (薄壁)	C付142 (厚壁)
見込み	76	96	121	136	136	96	96
b寸法	0	0	8	8	12.5	0	13.5

お願い

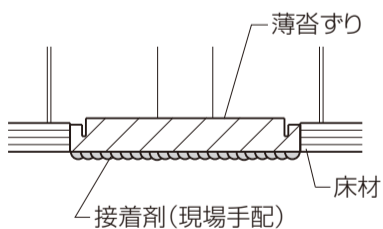
- ※ピースの固定時にはねじを締めつけすぎないようにしてください。

### ■躯体への取付け方

- ※ツバ付／ツバなし薄沓ずり共通

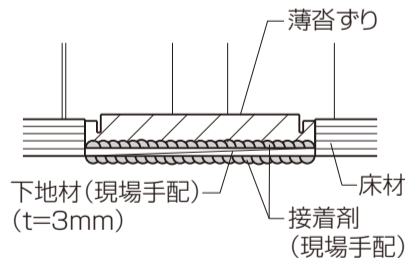
#### ●床材厚さ12mm

- ※必ず薄沓ずりに接着剤(現場手配)を付け、躯体に固定してください。



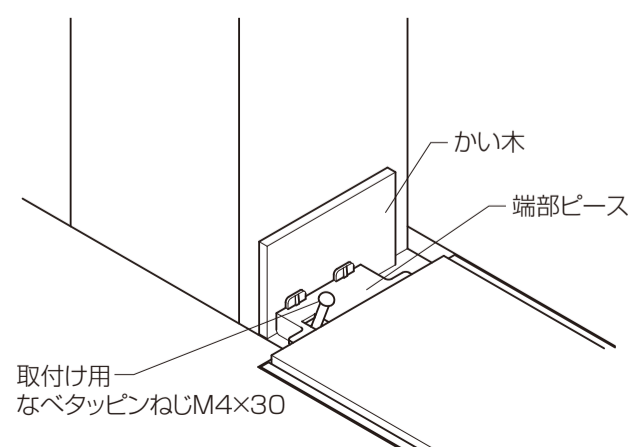
#### ●床材厚さ15mm

- ※必ず薄沓ずりと下地材に接着剤(現場手配)を付け、躯体に固定してください。



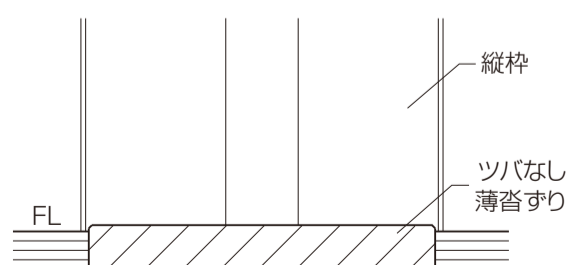
#### 【ツバ付薄沓ずりを使用する場合】

- 端部ピースを介して、同梱のねじ(取付け用なべタッピンねじ M4 × 30)で躯体へ取付けてください。
- ※柱との間にすき間がある場合は、かい木を挟んで固定してください。



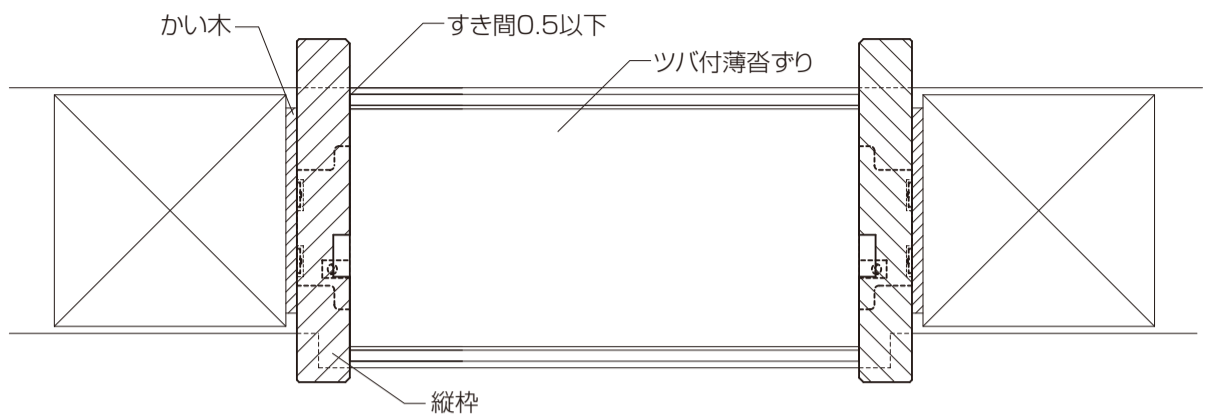
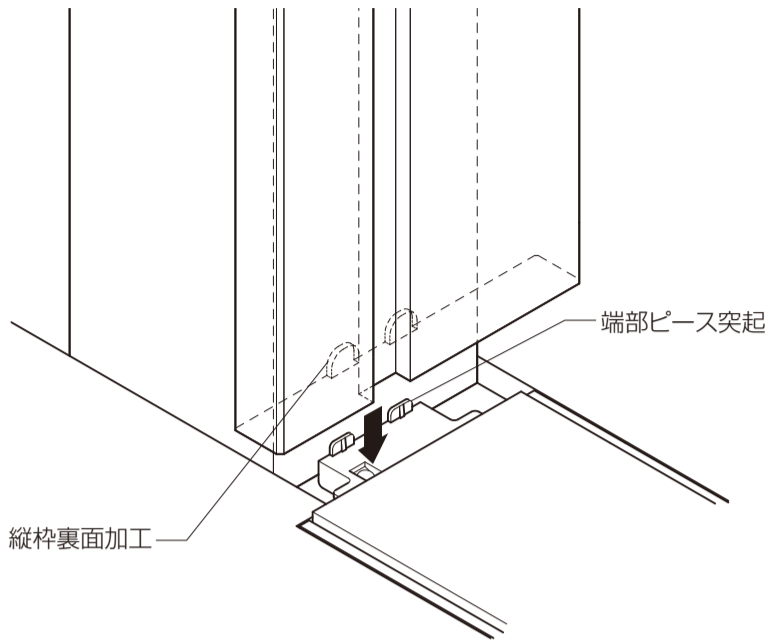
#### 【ツバなし薄沓ずりを使用する場合】

- 枠の取付け後、右図のように縦枠・ツバなし薄沓ずりにそって床材を張ってください。



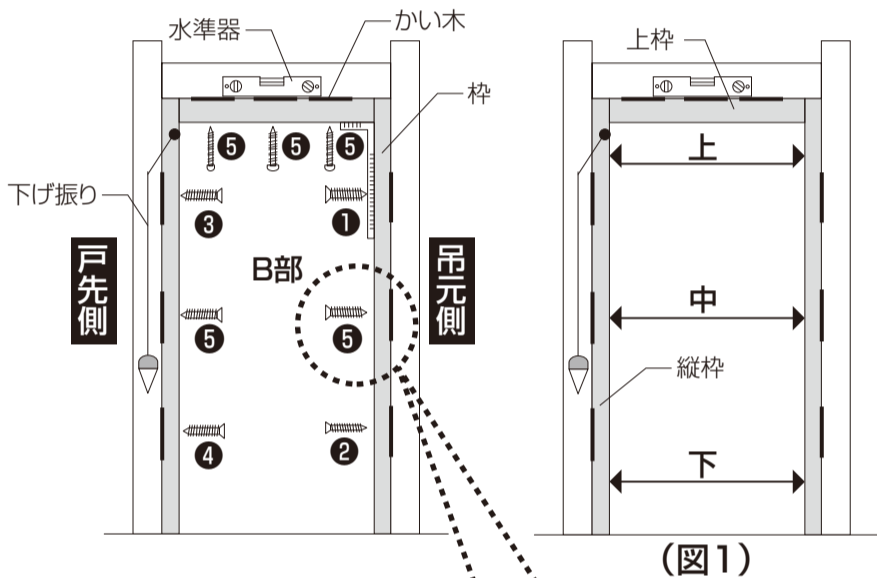
■ 枠の設置 (ツバ付薄沓すりを使用する場合のみ)

- ツバ付薄沓すりに取付けた端部ピースの突起部を縦枠の裏面加工に合わせます。



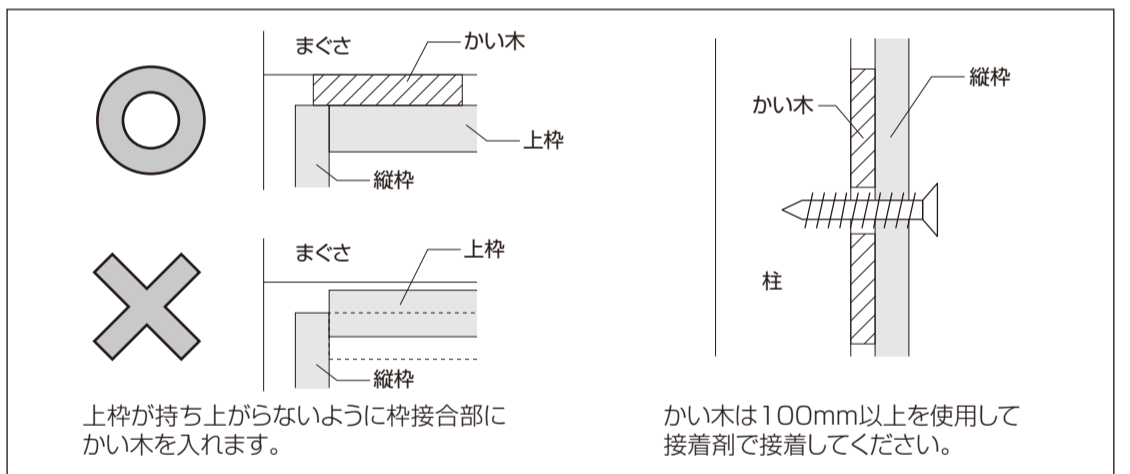
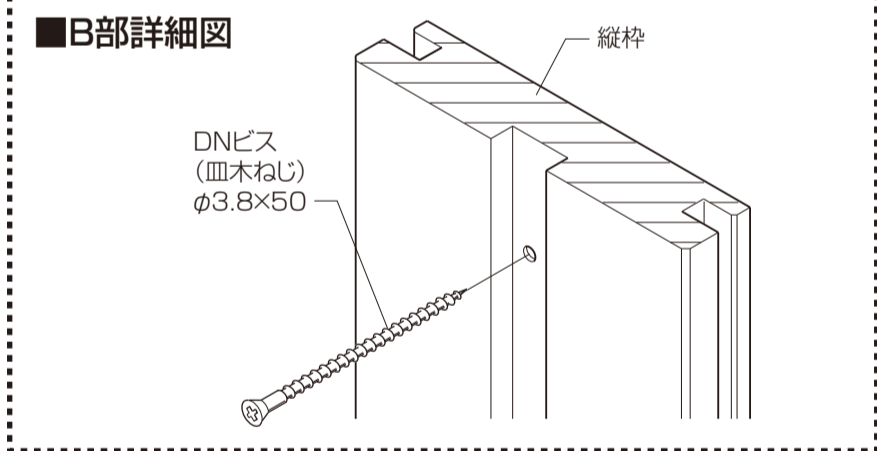
お願い  
※縦枠とツバ付薄沓すりとのあいだにすき間がある場合には  
かい木を挟んで、すき間を小さくしてください。

■ 枠の取付け

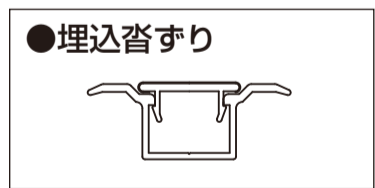


- ① 枠の取付けは同梱のねじ(DNビスφ3.8×50)で取付けてください。
  - ② 枠を開口部にはめ込んで、上枠の水平を確認してから、縦枠(吊元側)の①を仮固定してください。
  - ③ 下げ振りを使って垂直・倒れがないことを確認してから、縦枠(吊元側)の②を仮固定してください。
  - ④ 水準器で上枠の水平を確認してから縦枠(戸先側)の③を仮固定してください。
  - ⑤ 下げ振りを使って垂直・倒れがないことを確認してから、縦枠(戸先側)の④を仮固定してください。
  - ⑥ 枠の水平・垂直を再度確認して、上下、左右のすき間をかい木で調整し、開口寸法(W寸法)が上・中・下の個所でそろっていることを確認後、仮固定したねじおよび残りの⑤ねじで本固定してください。(図1)
- ※枠に水糸を張るなどして枠が曲がっていないことを必ず確認してください。

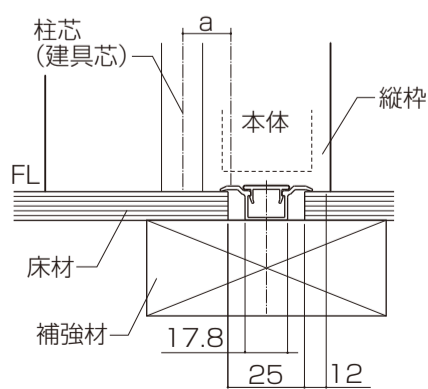
お願い  
※枠の倒れ、傾き、タイコ、ツツミ、ねじれがないように取付けてください。



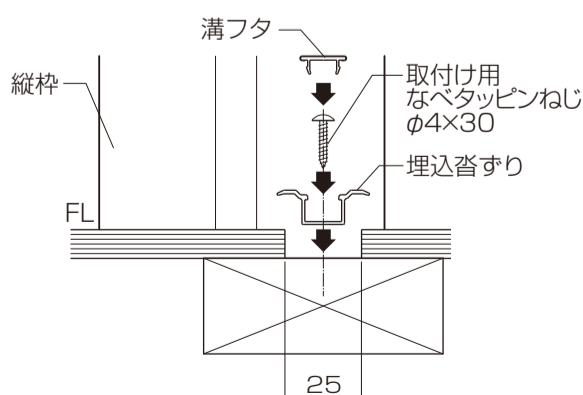
【埋込沓すりを使用する場合】



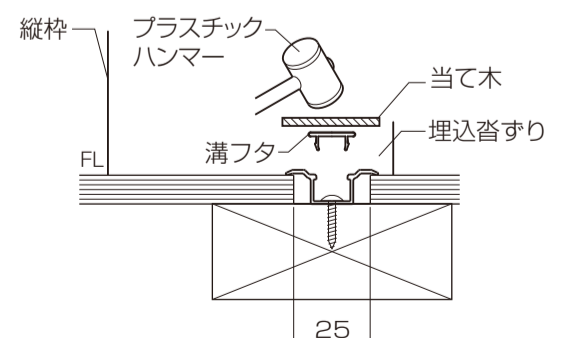
- ① 補強材を必ず入れ、下図の位置に25mmあけて床材を張ります。  
※躯体に縦枠を仮止めして位置出しをしてください。



- ② 『3戸当りの取付け』後に埋込沓すりを、同梱のねじ(なべタッピンねじφ4×30)で取付けます。



- ③ 当て木をしながら、溝フタが均一になるまでプラスチックハンマーなどでたたき込みます。

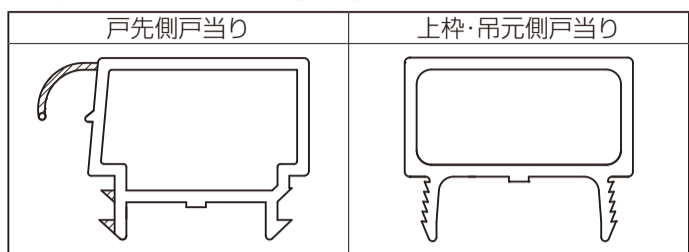


お願い  
※溝フタは一度はめ込んだら取外さないでください。変形し、再びはめ込むことができなくなります。

枠機種	NC95	NC115	NC156	NC171	NC180	C付115(薄壁)	C付142(厚壁)
a寸法	6	18.5	39	46.5	51	18.5	34

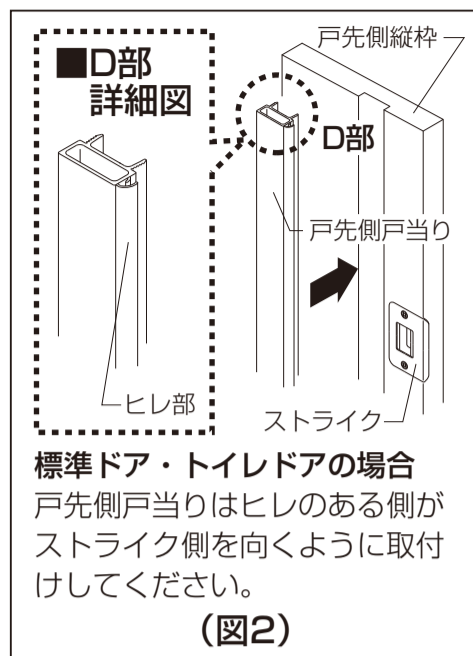
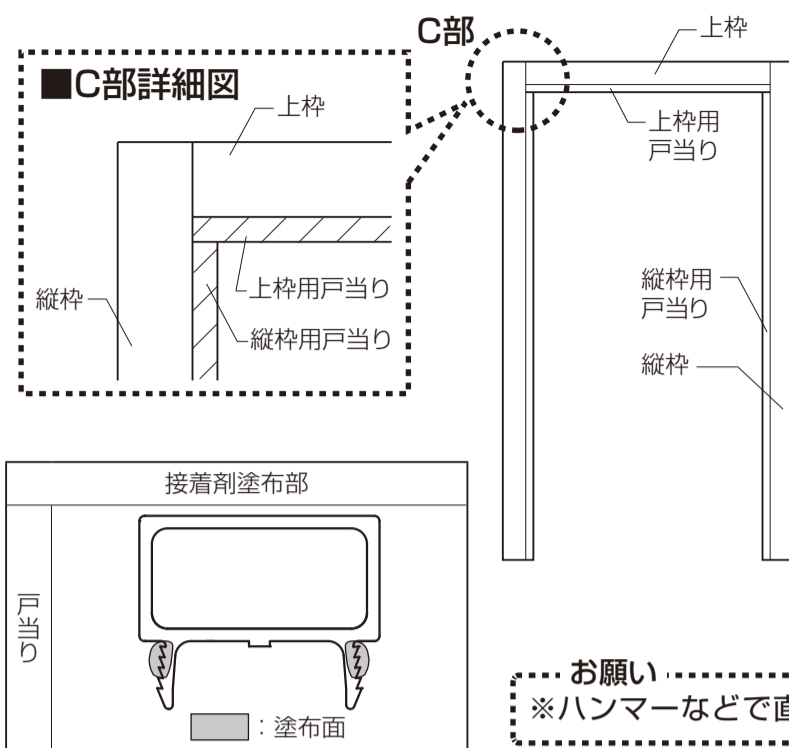
### 3 戸当りの取付け

※標準ドア・トイレドアの場合は、戸先側と吊元側で戸当り形状が異なります。事前に確認してから取付けしてください。(図2)



- ①現場で戸当りの寸法を合わせて切断してください。
- ②戸当りの足の外側(リブのある面)に接着剤(現場手配)をつけ、固定してください(塗布面は下図参照)。接着剤(現場手配)がはみ出した場合は必ずふきとってください。

※戸当りは、埋込沓すりより先に取付けてください。  
 ※上枠用→縦枠用の順に取付けてください。  
 ※戸当り切断にあたっては、パッキン側より切断してください。

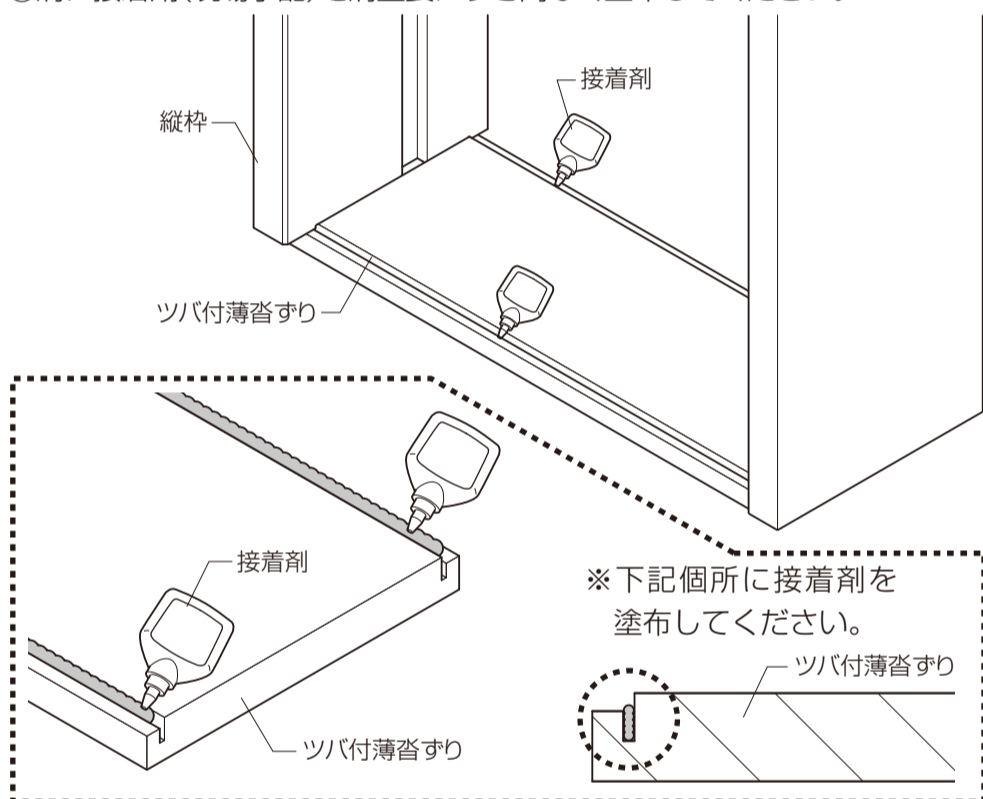


お願い  
 ※ハンマーなどで直接たたき込まないでください。

### 4 ツバ材の取付け

(ツバ付薄沓すりを使用する場合のみ)

- ①現場でツバ材の寸法を開口に合わせて切断してください。
- ②溝に接着剤(現場手配)を溝全長にすき間なく塗布してください。

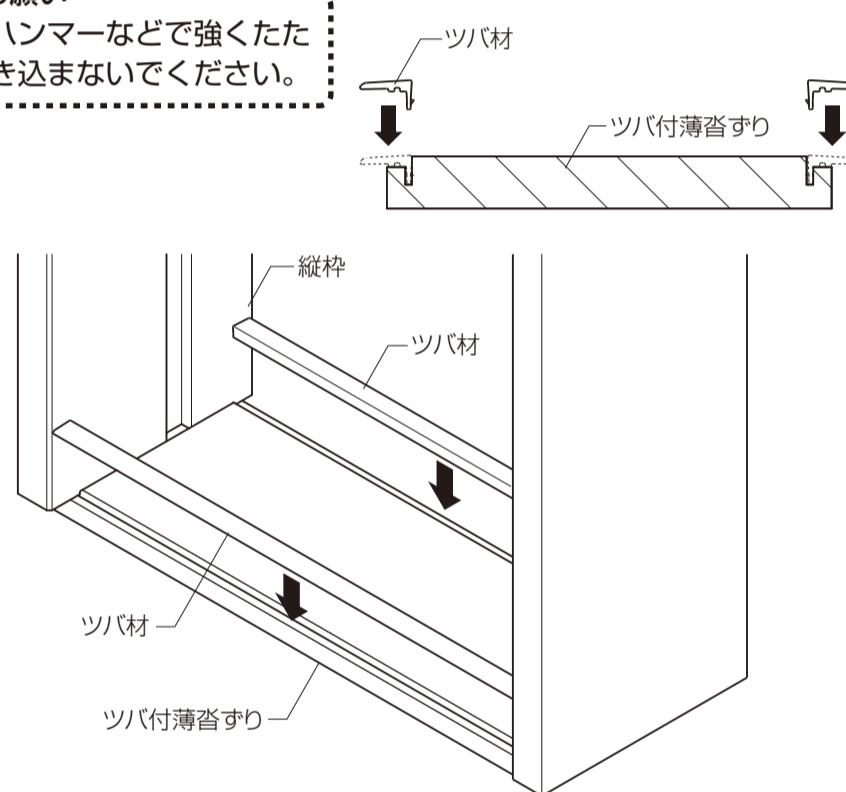


※下記個所に接着剤を塗布してください。



- ③ツバ材を溝に手ではめ込んでください。

お願い  
 ※ハンマーなどで強くたたき込まないでください。

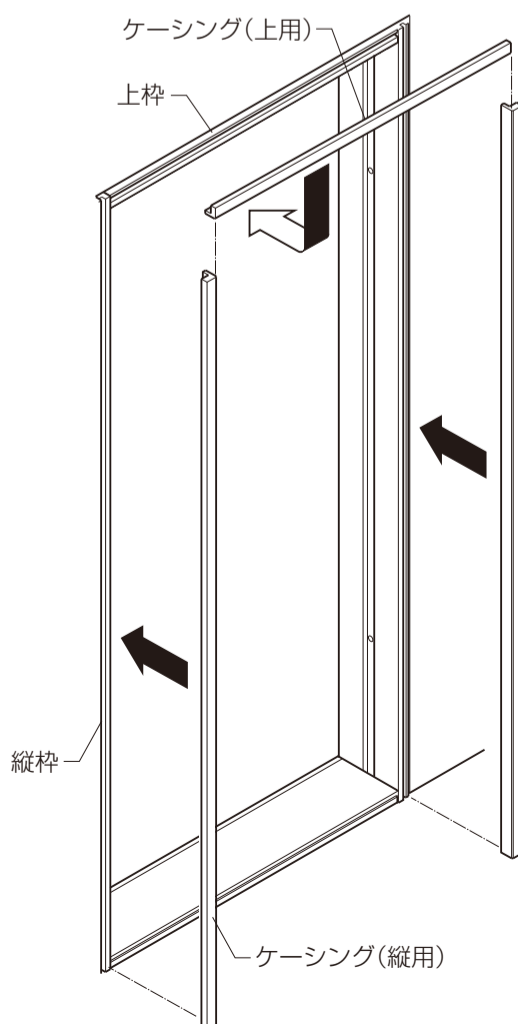


### 5 ケーシングの取付け

※壁材・床材を仕上げしてからケーシングを取付けてください。

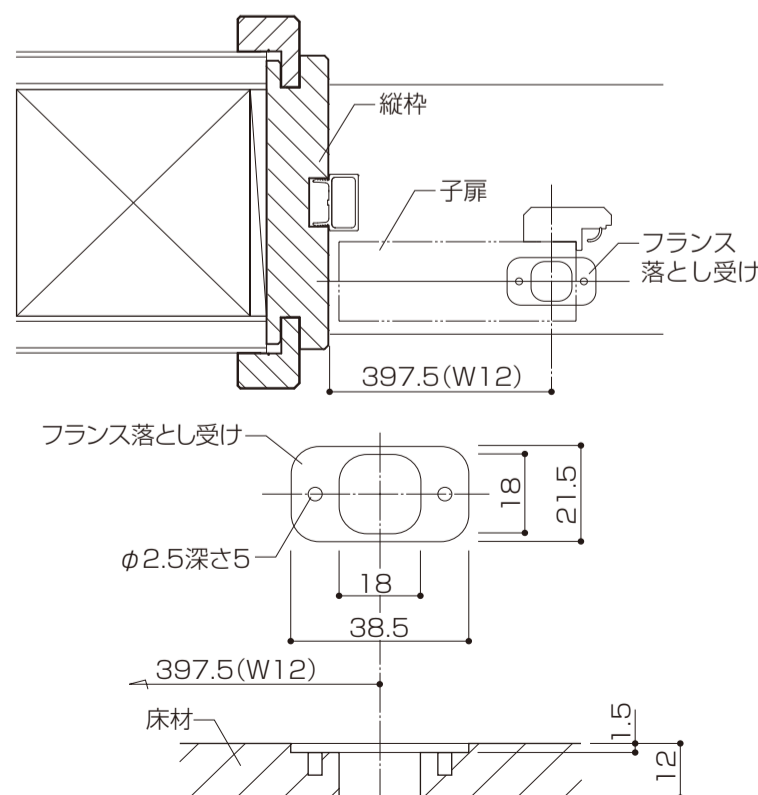
- ①別梱のケーシングを現場寸法に合わせて切断します。(上ケーシングは枠に合わせてあらかじめカットしてあります。)
- ②枠のケーシング溝へケーシングを差込みます。
- ③ケーシング溝とケーシング裏面に接着剤(現場手配)を塗布し、ケーシングを固定します。

※仮止めする場合は、専用かくし釘をご使用ください。



### 6 フランス落とし受けの取付け(親子ドアの場合のみ)

- ①下図に従い床面を加工します。
  - ②フランス落とし受けを床面にはめ込み、同梱のねじ(皿木ねじφ3.5×13)で取付けます。
- ※専用の沓すりを使用する場合は、フランス落とし受けは取付け済みです。



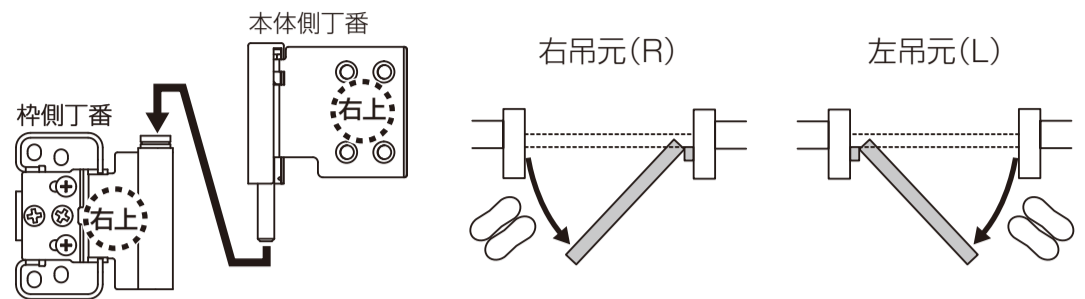
※特寸時は、SW-6.5で算出してください。

## 7 ドア本体の取付け

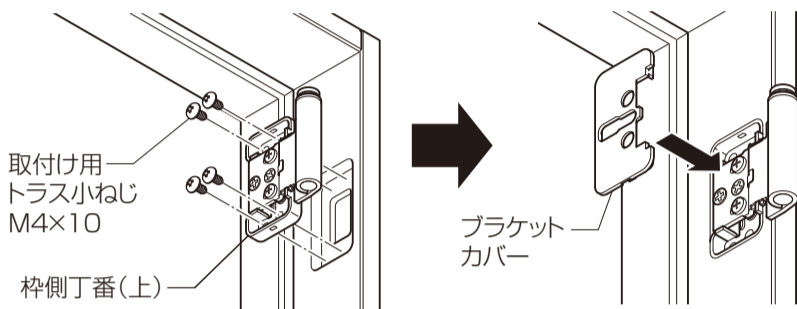
### 1 枠側丁番の取付け

お願い

- ※丁番取付け前に枠側・本体側羽根の刻印を見て、丁番の上下左右を確認してください。
- ※右吊元には右用丁番、左吊元には左用丁番が取付きます。
- ※本体取付け時には、同じ刻印同士になるように、取付けてください。



- 吊元側縦枠に、枠側丁番を同梱のねじ（トラス小ねじ M4 × 10）で取付けます。※その際、右の注意点のとおり取付けてください。
- ブラケットカバーを「パチッ」と音がするまでしっかりはめ込みます。

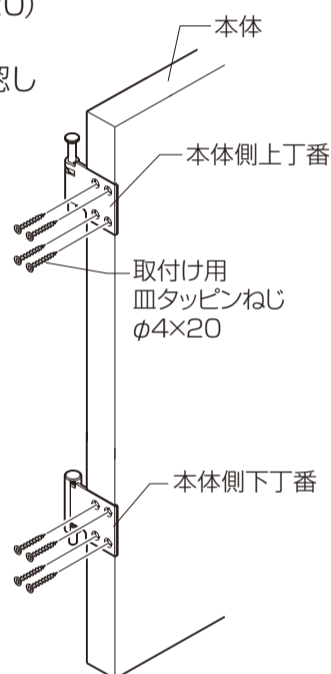
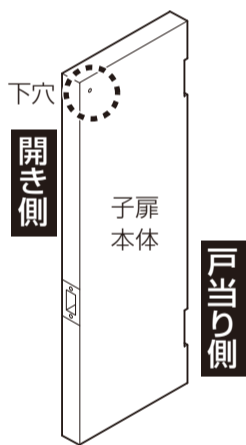


### 2 本体側丁番の取付け

- 本体に、本体側丁番を同梱のねじ（皿タッピンねじφ4 × 20）で取付けます。※ドア本体は左右兼用です。取付けの際は、本体の上下を確認してください。

#### ■親子ドア・両開きドアの場合

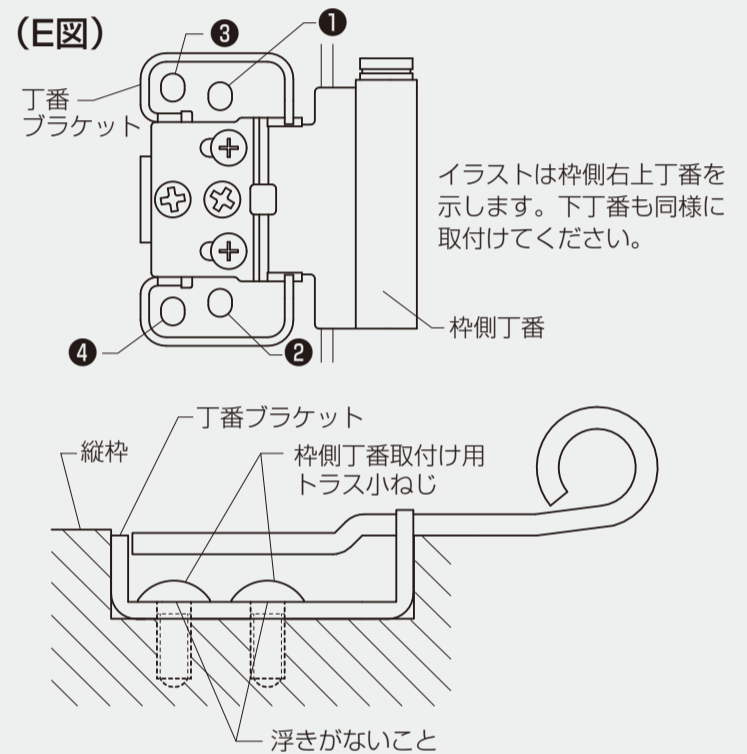
- ※子扉本体上部には上側端部ピース取付け用の下穴があります。



## ▲注意

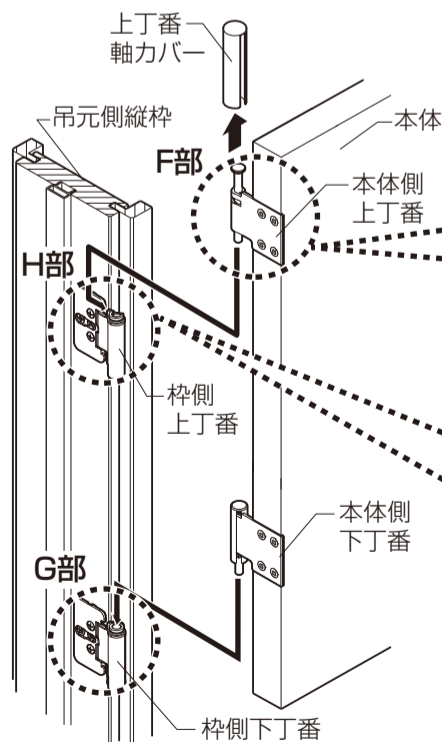
- 枠側丁番のねじを取付ける際は、E図の①～④の順に、ねじが丁番ブラケット面に当たるまで確実に締込んでください。①～④の順に取付けをおこなわないと、丁番傾きの原因となり、取付け後に本体が垂下がり、枠や床を傷つけるおそれがあります。

(E図)

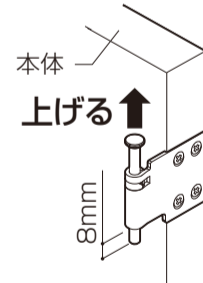


### 3 ドア本体の取付け

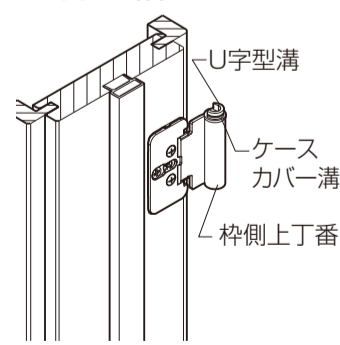
- 下丁番軸カバーを上げます。
- 上丁番軸カバーを外してください。
- 本体側上丁番の軸を止まるまで上げます。(F部) ※軸は8mm程残した位置で止まります。
- 本体側下丁番を枠側下丁番に差込みます。(G部) ※本体側下丁番の軸を垂直に差込んでください。
- 本体側上丁番の軸を枠側上丁番のU字型溝にはめ込み、本体を吊込みます。(H部)
- 本体側上丁番軸を止まるまで下げてください。(I図)
- 上丁番軸カバーを取付けます。※枠側上丁番のケースカバー溝にはめ込んでください。
- 下丁番軸カバーを下げます。※枠側下丁番のケースカバー溝にはめ込んでください。
- 本体側上丁番の軸が下がっていることを確認してください。



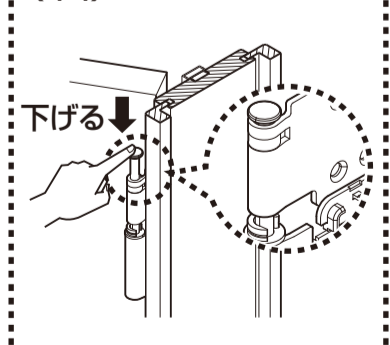
#### ■F部詳細図



#### ■H部詳細図



(I図)

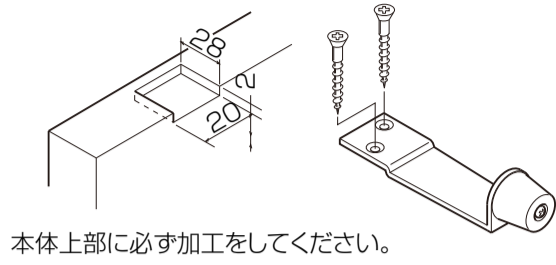


## ▲注意

- 本体を吊込んだ後、本体側上丁番の軸を必ず下げて、本体が外れないことを確認してください。本体脱落の原因につながります。
- 建付け調整(丁番による調整)時、枠側丁番の固定ねじは必ずゆるみ・ガタツキがないように締付けてください。本体脱落の原因になります。

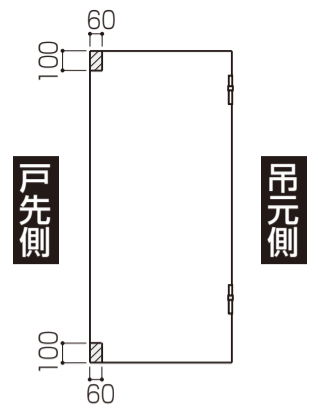
## 8 ドアストッパーの取付け (オプション)

### ■本体上部取付け用(別売)



### 【本体取付け用ドアストッパーおよび、キャッチの取付け範囲】

《市販のドアストッパーを取付けする場合》  
 ※下図の斜線範囲内にドアストッパー本体または、キャッチを取付けてください。  
 (他の箇所は芯材が入っていないため取付けできません。)  
 ※取付けにあたっては、下穴をあけて手回しで固定してください。電動ドライバーなどの電動工具で締付けると、空回りすることがあります。

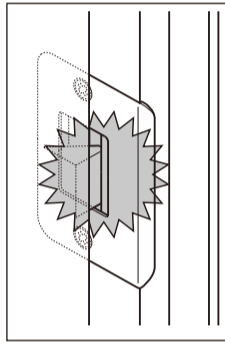
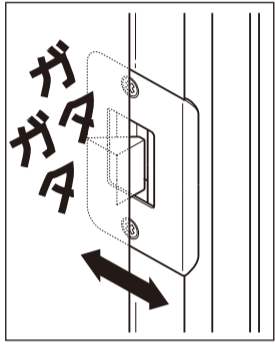


## ■本体の調整

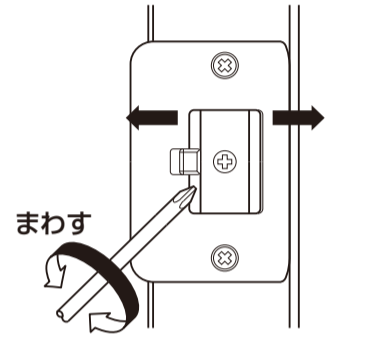
### 1 建付け調整 (ストライクによる調整)

●ラッチがストライクの中でガタついたり、ラッチがかかりにくい場合はプラスドライバーでストライクの調整ねじを回して調整してください。

### ■ラッチがストライクの中でガタつく ■ラッチがかからない

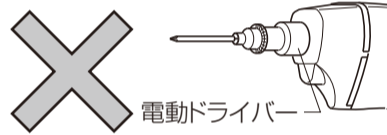
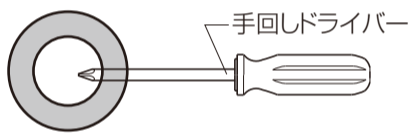


ストライク調整ねじ  
 可能調整範囲±3mm



### 2 建付け調整 (丁番による調整)

※建付け調整は必ず、手回しドライバーを使用してください。  
 ※電動ドライバーは、使用しないでください。ねじ頭が壊れるおそれがあります。



ドア建付け調整方法  
 動画



5344728746001

#### 上下の調整

- 本体側下丁番で調整します。
- 調整幅は、上側に3mm、下側に3mmです。

不具合例	調整方法
1. ドアの上部が枠に当たる。	①本体側下丁番の軸カバーを外す。 ②上下調整ねじを左に回しドアを下げて位置を決める。 ③軸カバーをはめる。

不具合例	調整方法
2. ドアの下部が枠に当たる。	①本体側下丁番の軸カバーを外す。 ②上下調整ねじを右に回しドアを上げて位置を決める。 ③軸カバーをはめる。

#### 左右の調整

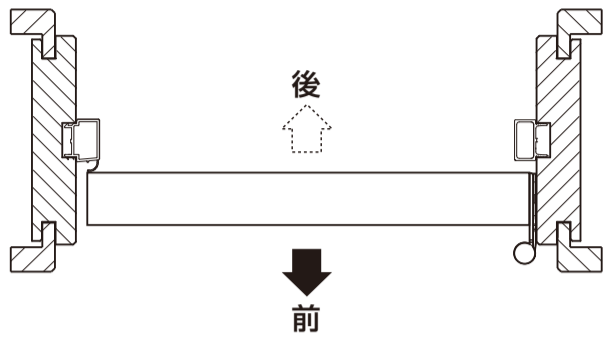
- 枠側上丁番および枠側下丁番の両方で調整します。
- 調整幅は、吊元側に1.5mm、戸先側に2mmです。

不具合例	調整方法
1. ドアの戸先側が枠に当たる。	①固定ねじをゆるめる。 ②左右調整ねじを右に回してドアを吊元側に移動し位置を決める。 ③固定ねじを締める。 ④固定ねじが必ず締まっていることを確認してください。

不具合例	調整方法
2. ドアの戸先側のすき間が大きすぎる。	①固定ねじをゆるめる。 ②左右調整ねじを左に回してドアを戸先側に移動し位置を決める。 ③固定ねじを締める。 ④固定ねじが必ず締まっていることを確認してください。

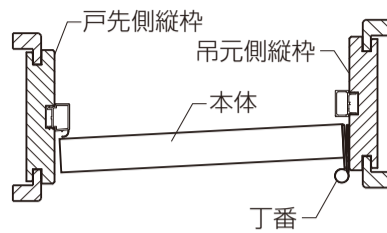
### 前後の調整

- 枠側上丁番および枠側下丁番の両方で調整します。
- 調整幅は、前(4mm)、後(1mm)です。



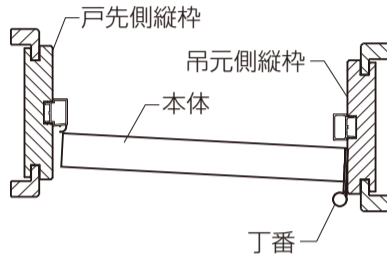
### 不具合例

#### 1. 戸先側の枠が前に出ている。



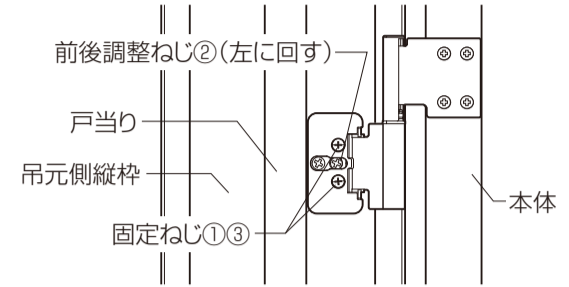
### 不具合例

#### 2. 戸先側の枠が前に出ている。



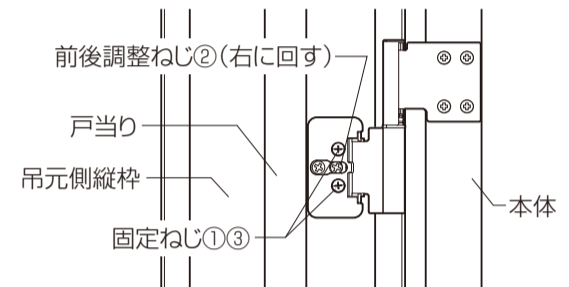
### 調整方法

- ① 固定ねじをゆるめる。
- ② 前後調整ねじを左に回してドアを前に移動させる。
- ③ 固定ねじを締める。
- ④ 固定ねじが必ず締まっていることを確認してください。

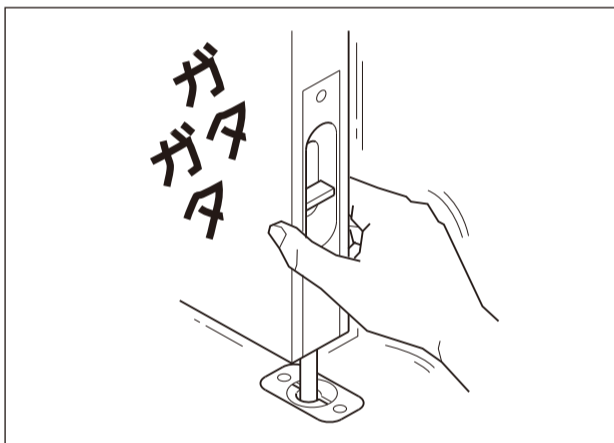


### 調整方法

- ① 固定ねじをゆるめる。
- ② 前後調整ねじを右に回してドアを後に移動させる。
- ③ 固定ねじを締める。
- ④ 固定ねじが必ず締まっていることを確認してください。

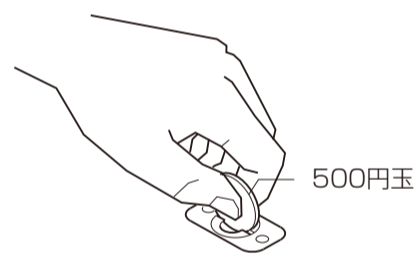


### 3 子扉のガタツキ調整 (フランス落とし受けによる調整)

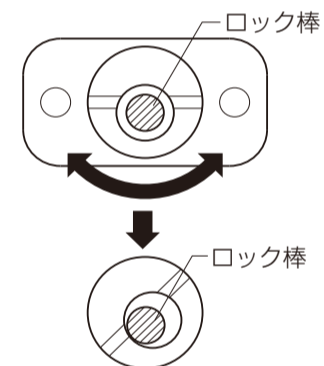


#### ● 子扉がガタつく。

- ① コイン等で穴部分を回転させ、ロック棒をフランス落とし受けの内側に当てるようにしてください。



#### 【フランス落とし受け】



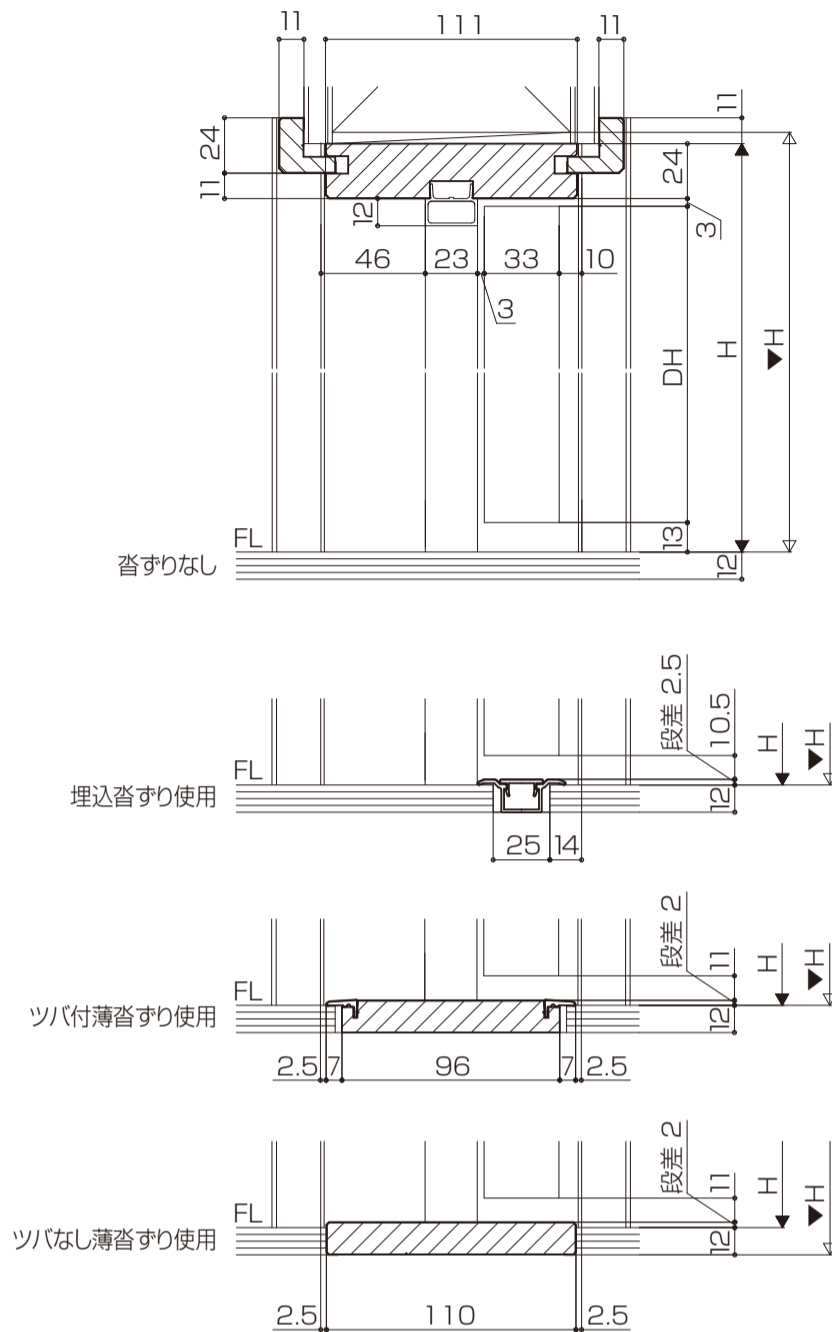


■納まり図

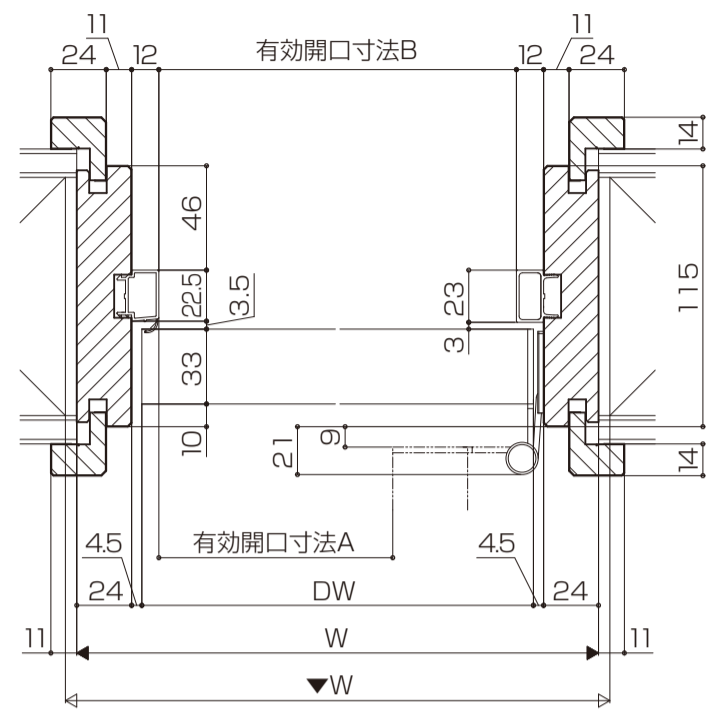
■標準／トイレドアユニット ケーシングタイプ

W呼称(枠外寸法)	A寸法	B寸法
W055(648)	521.5	576
W06(734)	607.5	662
W065(754)	627.5	682
W07(780)	653.5	708
W08(824)	697.5	752
W09(868)	741.5	796

●縦断面図



●横断面図

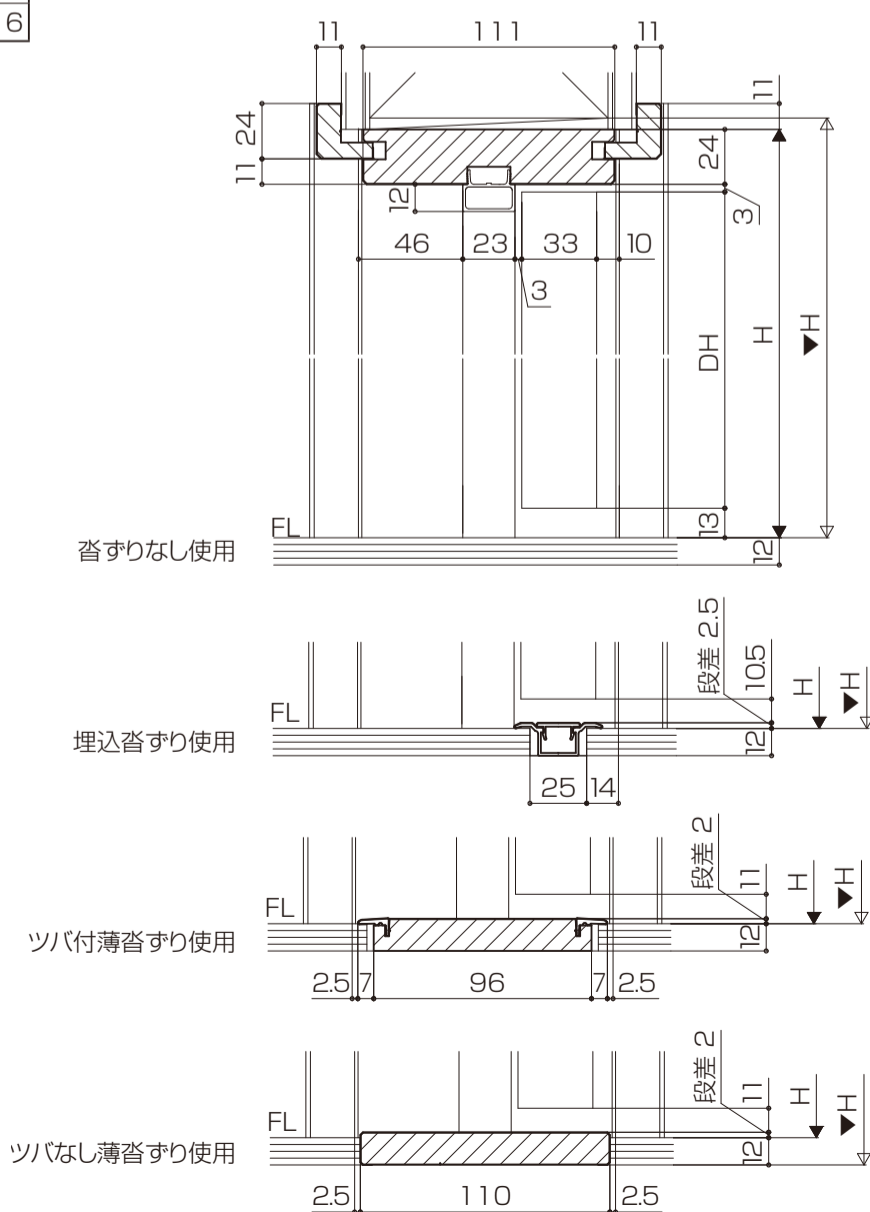


※枠の見込み寸法が変わっても、沓すりの位置は縦枠の開き側より共通の位置となります。

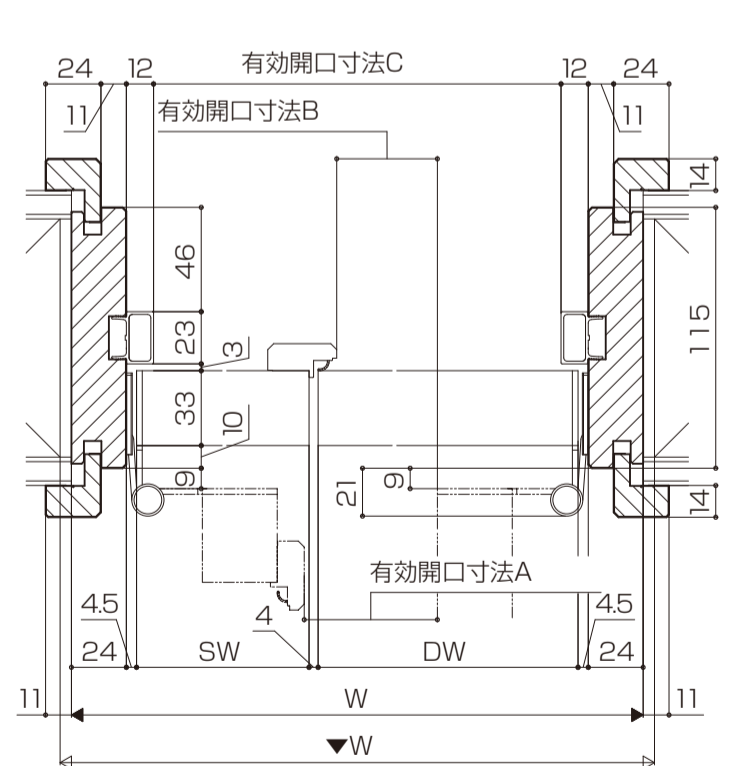
■親子ドアユニット ケーシングタイプ

W呼称(枠外寸法)	A寸法	B寸法	C寸法
W12(1188)	995	653	1116

●縦断面図



●横断面図

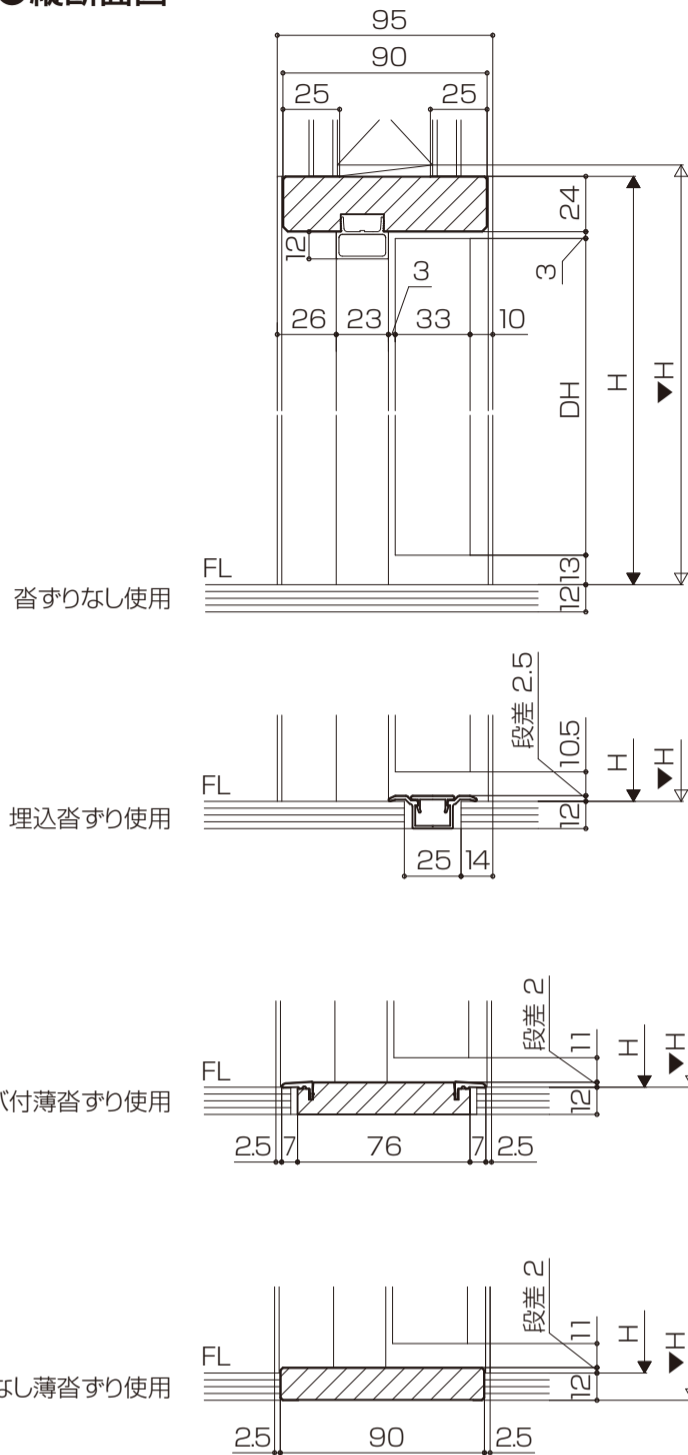


※枠の見込み寸法が変わっても、沓すりの位置は縦枠の開き側より共通の位置となります。

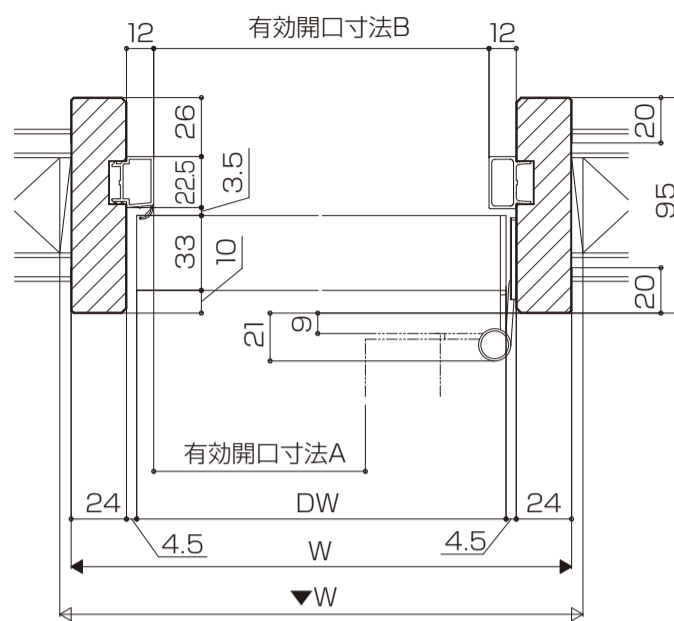
■標準/トイレドアユニット (NC95)

W呼称(枠外寸法)	A寸法	B寸法
W055(648)	521.5	576
W06(734)	607.5	662
W065(754)	627.5	682
W07(780)	653.5	708
W08(824)	697.5	752
W09(868)	741.5	796

●縦断面図



●横断面図



※枠の見込み寸法が変わっても、沓ずりの位置は縦枠の開き側より共通の位置となります。