

このたびは、YKK AP 商品をご採用いただき、誠にありがとうございます。

施工の前に…

商品を正しく施工していただくために、説明書の内容をご確認ください。
商品の施工については、必ず本説明書に従ってください。

施工の後に…

施工完了後に取扱説明書・使い方&お手入れガイドブックを施主様に渡すようお手配ください。

チェックシート

2ページにチェックシートとして、重要事項を記載しています。
作業後、各項目の確認を必ず行ってください。

お願い

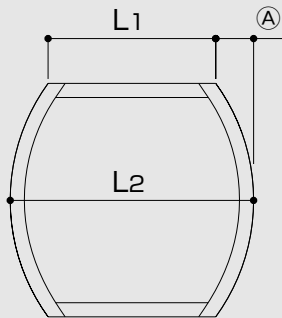
- 障子を枠に取付けた時は、はずれ止め部品を必ずかけてください。
障子が枠からはずれると事故(人損・物損)の原因になります。
- 取付開口部の水平・垂直、対角寸法およびねじれの無いことを確認してください。
取付開口部の精度が悪いと、商品本来の機能を発揮できず、家屋の損害の原因になります。
- 商品周辺の防水処理と商品本体のシーリングは説明書に従って必ず行ってください。
漏水は、家屋や家財を傷める原因になります。
- 反り・変形等防止のため、樹脂部を直接日光に当てた状態で放置したり、高温にならないようにしてください。
- 樹脂部をハンマー等で直接たたかないでください。樹脂が割れるおそれがあります。
- 施工完了後、説明書に従って調整を行ってください。
調整不良は操作不良や異常音の原因になります。

サッシ取付精度

サッシ取付精度が下記寸法以下になっているか確認し、調整してください。
下記寸法を超えると気密・水密性が悪くなります。

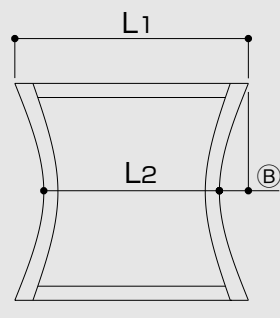
単位：mm

● サッシ枠のソリ(フクレ)



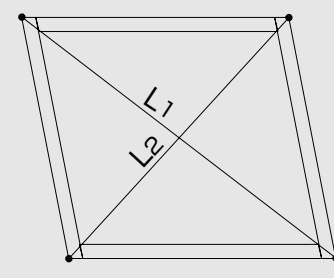
L1-L2	Ⓐ
2	2

● サッシ枠のソリ(ツツミ)



L1-L2	Ⓑ
2	2

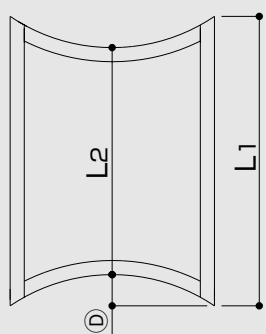
● サッシ枠の対角差



$$L1 - L2 = \text{Ⓒ}$$

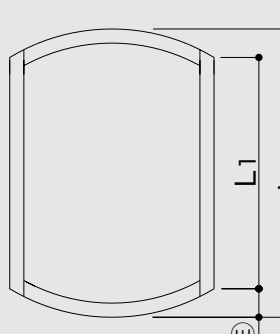
Ⓒ
2

● サッシ上下枠のソリ(内ソリ)



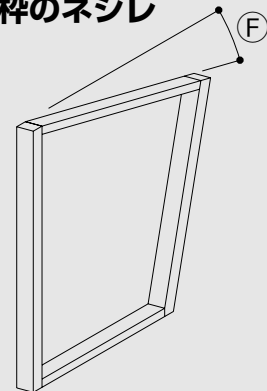
L1-L2	Ⓓ
2	2

● サッシ上下枠のソリ(外ソリ)



L1-L2	Ⓔ
2	2

● サッシ枠のネジレ



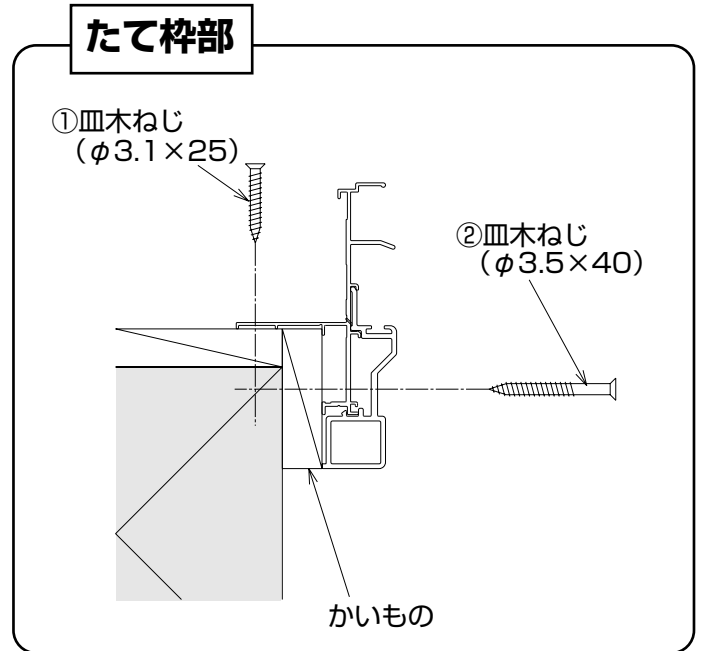
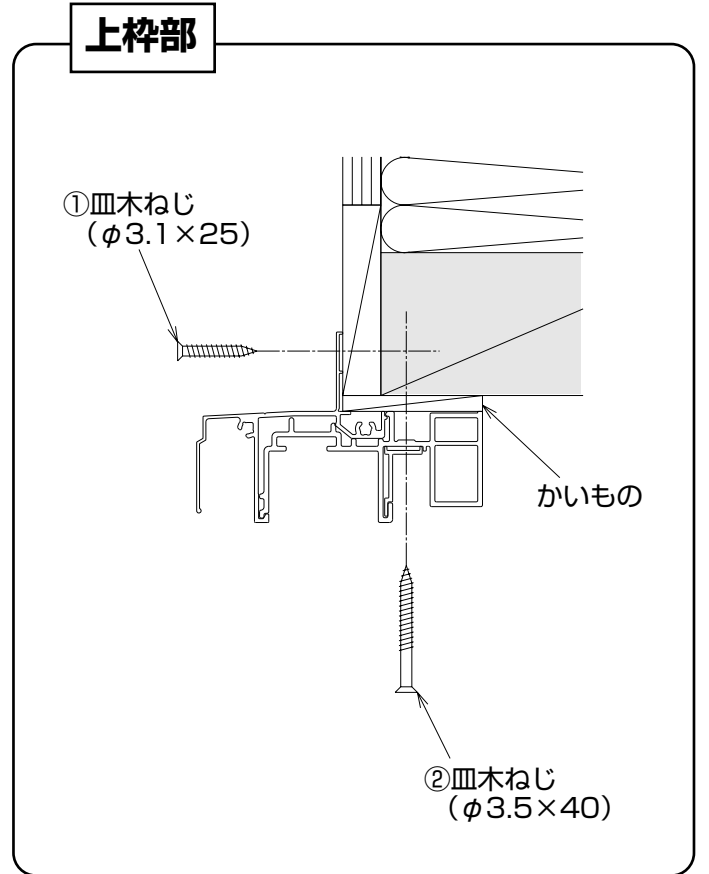
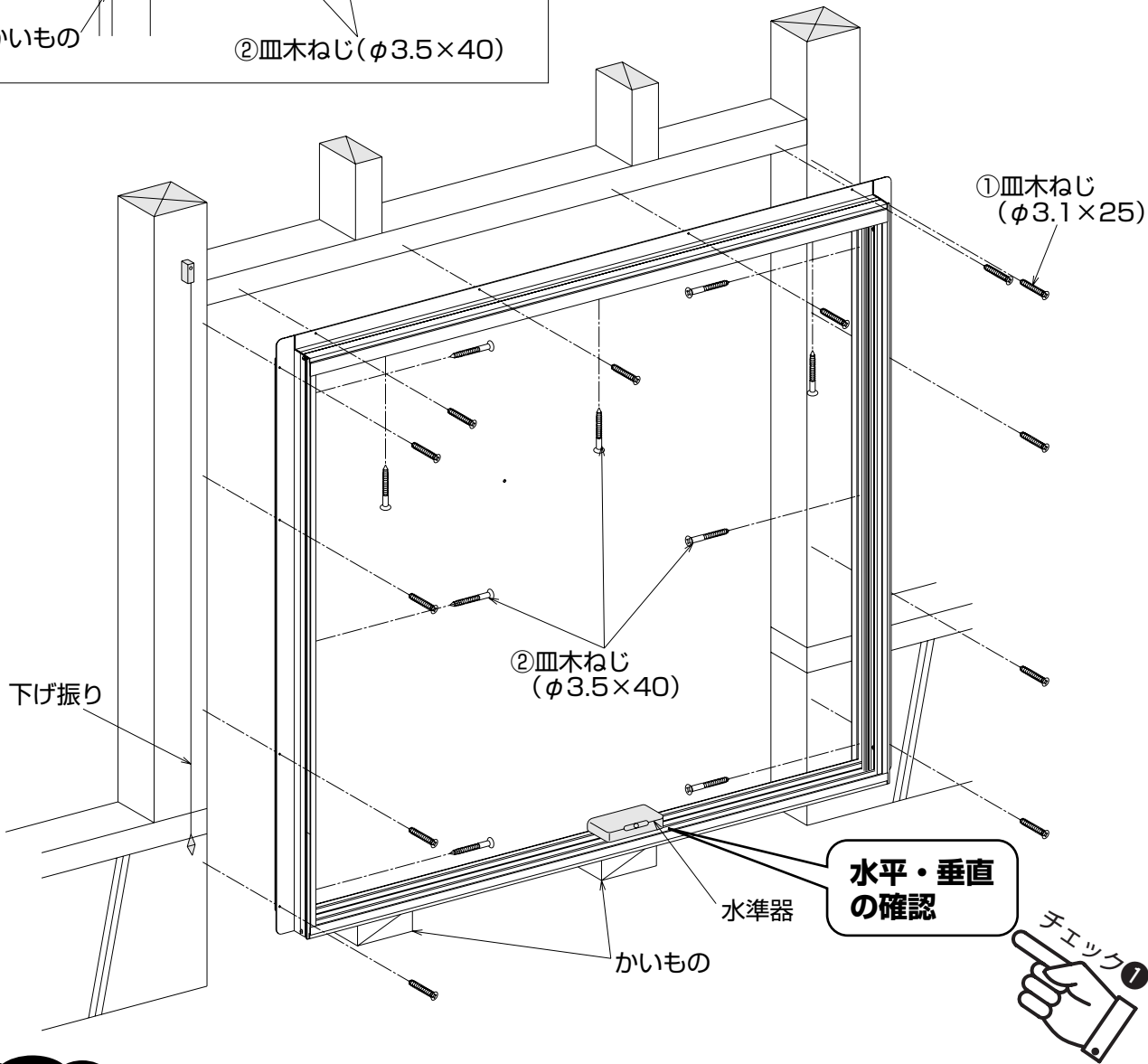
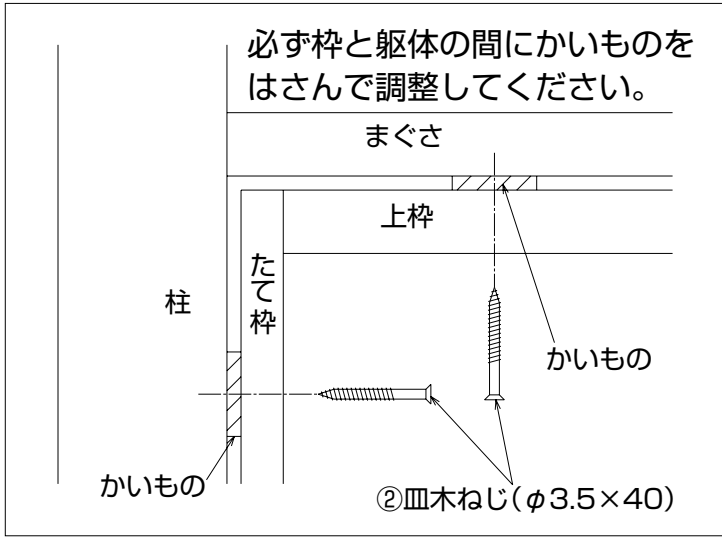
Ⓕ
2

同梱包部品一覧

表を参照のうえ、部品の有無をご確認ください。
また、表中の○印の番号は、本文中の取付図の番号と連動しています。

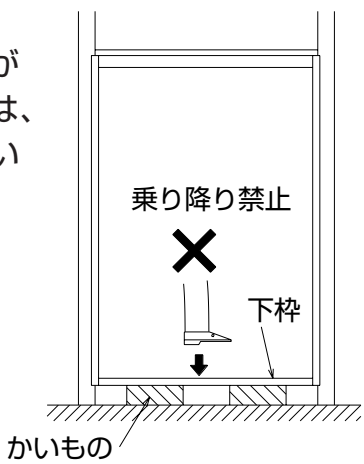
番号	①	②
姿 図		
品 名	皿木ねじ (φ3.1×25)	皿木ねじ (φ3.5×40)
品 番	WF-3125	WF-3540
個 数	2枚建	14
	4枚建	18・22
使用箇所	枠取付用	上・たて枠取付用

1. サッシ枠の取付



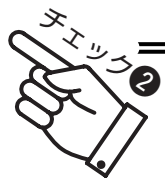
ポイント

土間納まりの時、下枠が
浮いた状態になる場合は、
枠の下にかいものを敷い
てください。



注意

- 樹脂部はアルミ部に比べ破損しやすいため、取扱いには十分ご注意ください。
- サッシ組立時、電動ドライバー・エアードライバー使用の際は、締め付けトルクは以下を目安に設定してください。
アルミ部：2.0～2.5N・m(20～25kgf・cm)程度
樹脂部：2.0N・m(20kgf・cm)以下

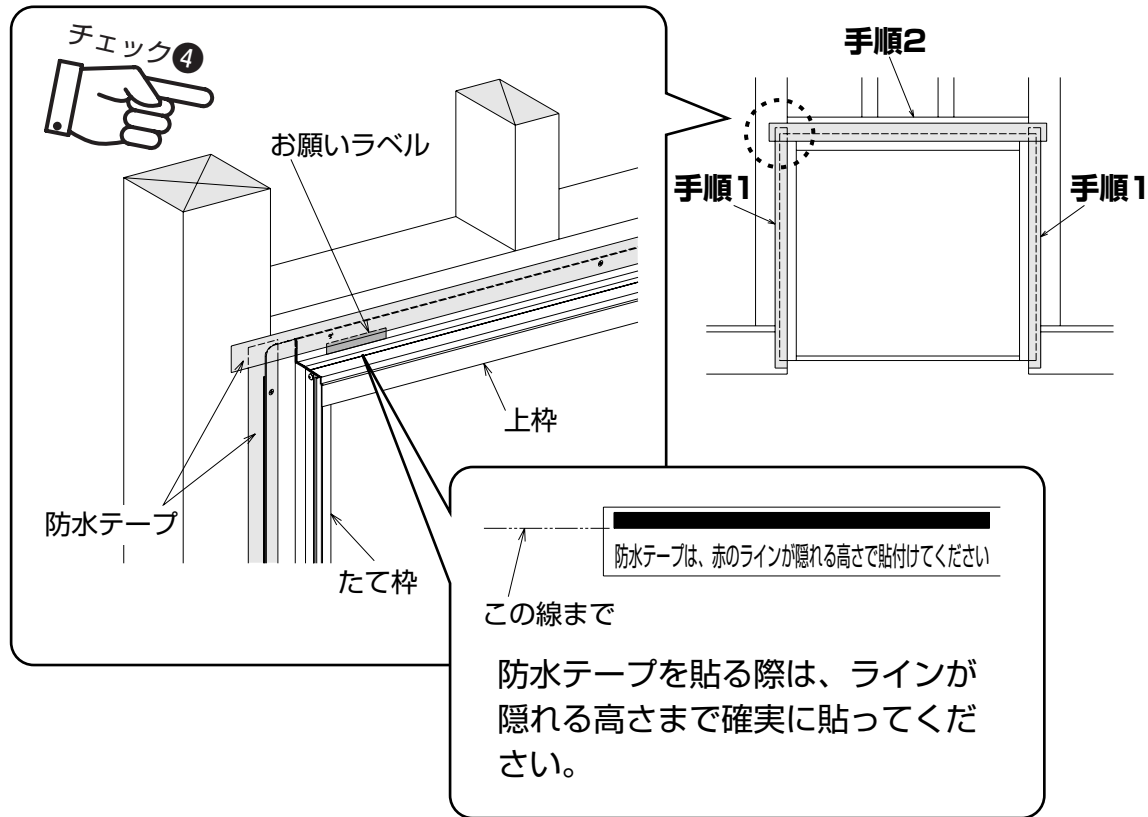


チェックシート

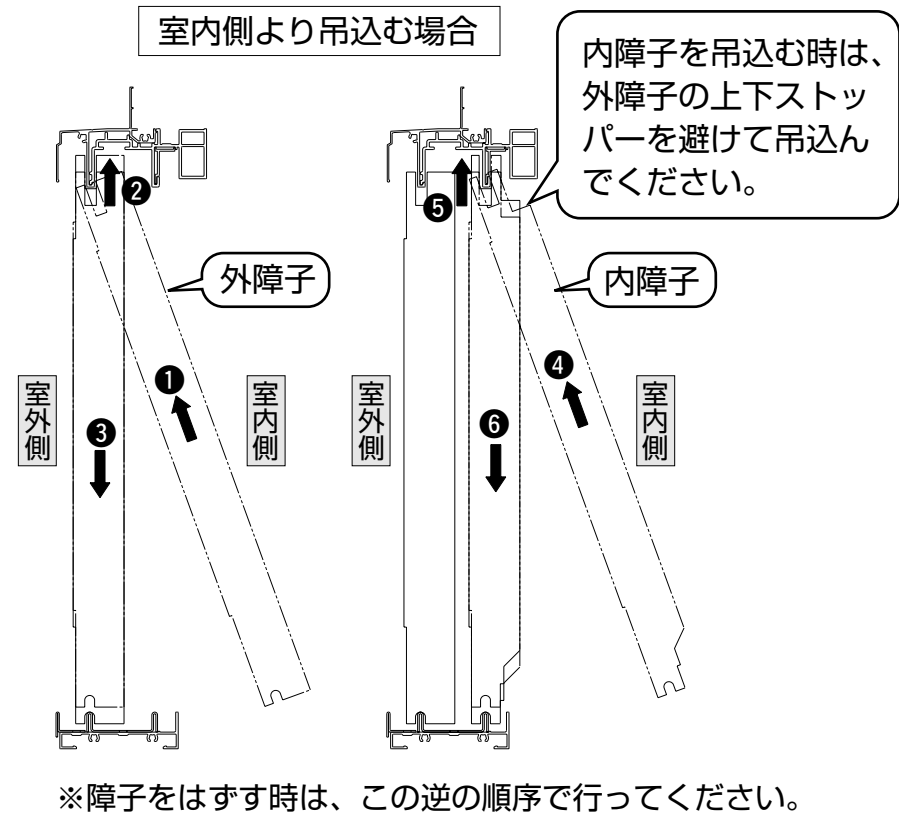
取付時、下記項目の確認をしてください。

項目	チェック欄
① 水平・垂直を正しく出しましたか？	
② 適正トルク：2.0～2.5N・m(20～25kgf・cm)で取付けましたか？	
③ 枠の下にかいものを敷きましたか？	
④ 防水テープを貼付けましたか？	
⑤ 下枠がきちんと納まっていますか？	

2. 防水テープの貼付



3. 障子の吊込み



4. 調整



■戸車の調整

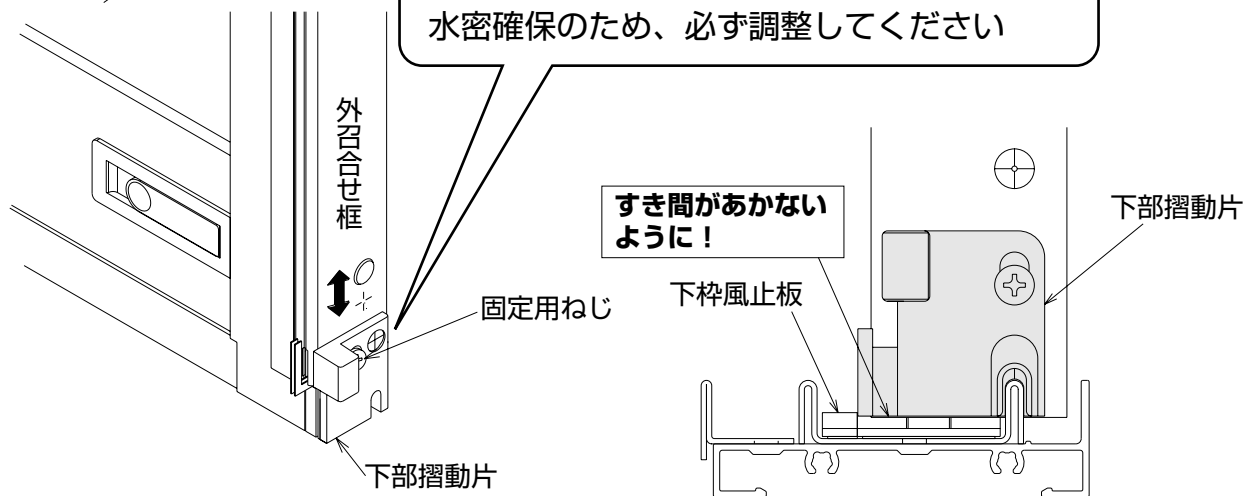
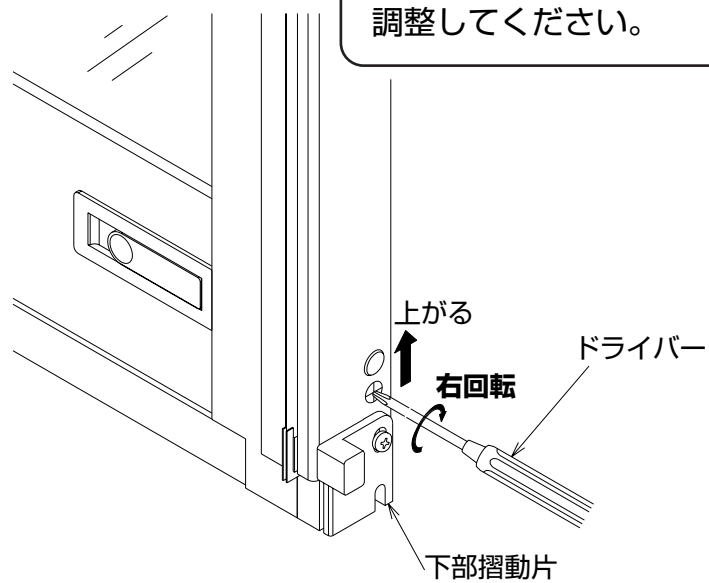
右回転(時計方向)
…上がる

ポイント

出荷時、障子は下がった状態です。上げる場合のみ、戸車を調整してください。

■摺動片の調整

ねじをゆるめて、下部摺動片と下枠風止板のすき間があかないよう調整してください。水密確保のため、必ず調整してください



お願い

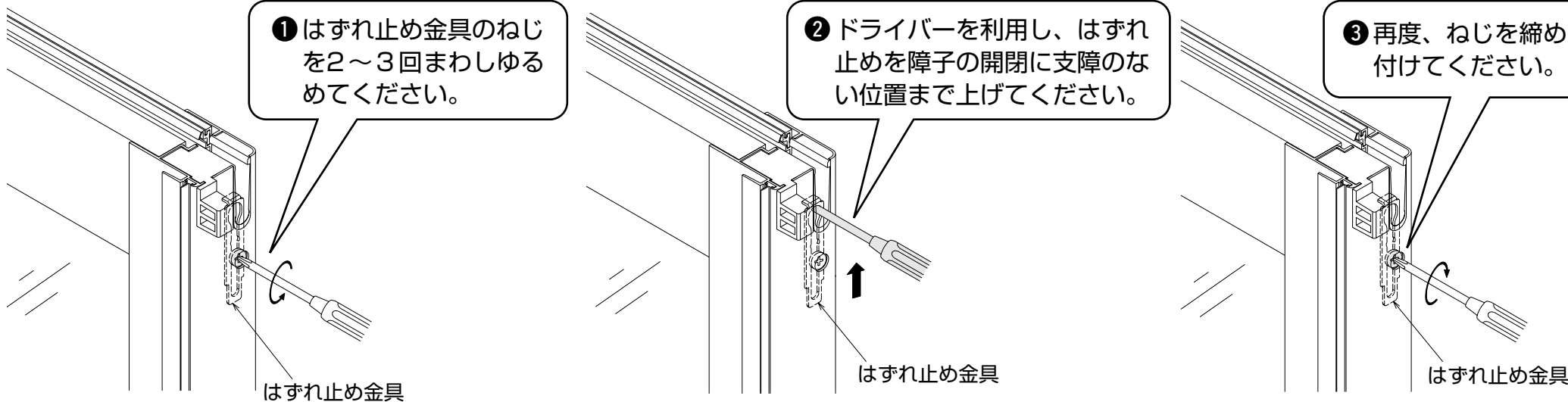
戸車の調整を行った場合は、召合せ框の下部摺動片調整を行ってください。

■障子はずれ止めの調整

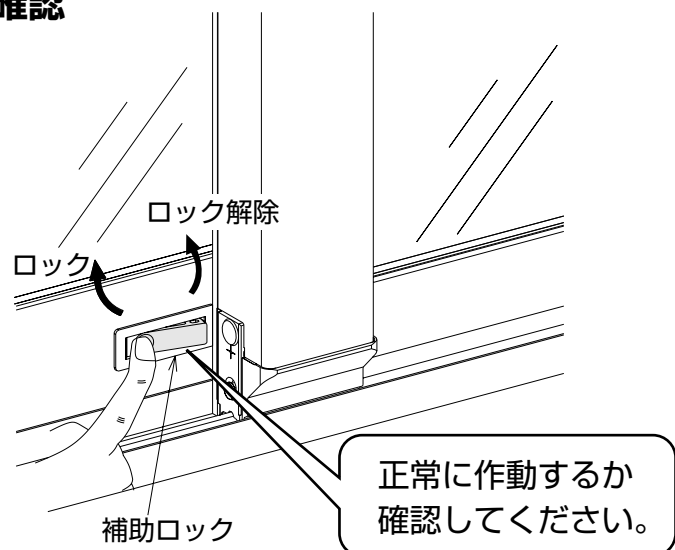
① はずれ止め金具のねじを2~3回まわしゆるめてください。

② ドライバーを利用し、はずれ止めを障子の開閉に支障のない位置まで上げてください。

③ 再度、ねじを締め付けてください。



■補助ロックの確認



注意

障子を枠に取付けた時は、はずれ止め部品を必ずかけてください。障子が枠からはずれると事故(人損・物損)の原因になります。

