

エピソード NEO

片上げ下げ窓

このたびは、YKK AP 商品をご採用いただき、誠にありがとうございます。

- この説明書は、必ず取付される方にお渡しください。
- お施主様向けの取扱説明書は、必ずお施主様にお渡しください。

本説明書は専門知識を有する業者様向けの内容となっております。誤った方法で作業を行うと、不具合につながるおそれがあります。作業には危険が伴いますので、専門知識を有する業者様が行ってください。

注意／お願い

- 本説明書内では、下記の表示を用いて、人身事故や損害を未然に防ぐために守っていただきたい内容を示しています。
- 内容を十分ご理解のうえ、指示を守って商品をお取扱いください。

表示	意味
注意	取扱いを誤った場合、使用者が通院加療の必要な傷害を負うことが想定されるか、または物的損害の発生が想定される危害・損害の程度
お願い	取扱いを誤った場合、使用者が通院加療の必要のない程度の傷害を負うことが想定されるか、または物的損害の発生が想定される危害・損害の程度

注意

● 取扱い・施工上の注意

- 反り、変形防止のため、樹脂部を直射日光に当てた状態で放置したり、高温にならないようにしてください。
- 保管、運搬の際は樹脂部に直接荷重がかからないようご配慮ください。
- 商品の運搬は相応の人数で行ってください。
(最大で約29kgとなります)
- 樹脂部をハンマーなどで直接たたかないでください。
樹脂部が割れるおそれがあります。
- 浴室で使用の場合は、水漏れ防止のため浴室用防水部品セット
(別売)を取付けてください。
- 取付開口部の水平・垂直・対角寸法およびねじれの無いことを確認してください。
取付開口部の精度が悪いと商品本来の機能、性能を発揮できず、家屋の損害の原因になる場合があります。
- 連窓、段窓する場合は連窓方立・段窓無目の説明書をあわせてご覧ください。

● ねじの締付けトルクについて

- 電動ドライバーなどをご使用の際、締付け過ぎますと、ねじが空まわりするおそれがあります。
- 電動ドライバーなどをご使用の際は、適正トルクでねじ留めしてください。
締付けトルクは以下を目安に設定してください。
アルミ部 : 2.0~2.5N・m(20~25kgf・cm) 程度
樹脂アングル部 : 1.0N・m(10kgf・cm) 程度

お願い

● 取扱い・施工上のお願い

- 障子を閉めきって運搬してください。
開閉不良の原因になります。

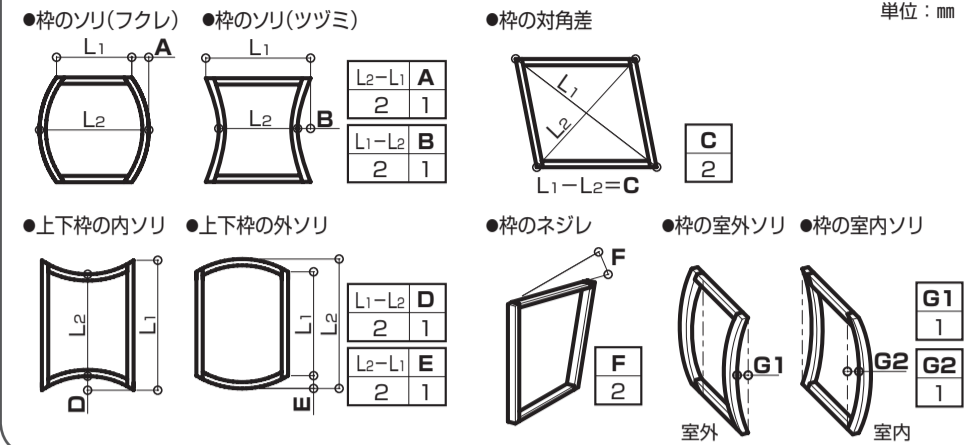
● ねじの締付けについて

- 取付ねじはまっすぐに打ってください。
また、樹脂部材(アングルなど)のねじ留めは締めすぎないように本説明書にある適正トルクでねじ留めしてください。

お願い

● 枠の取付精度について

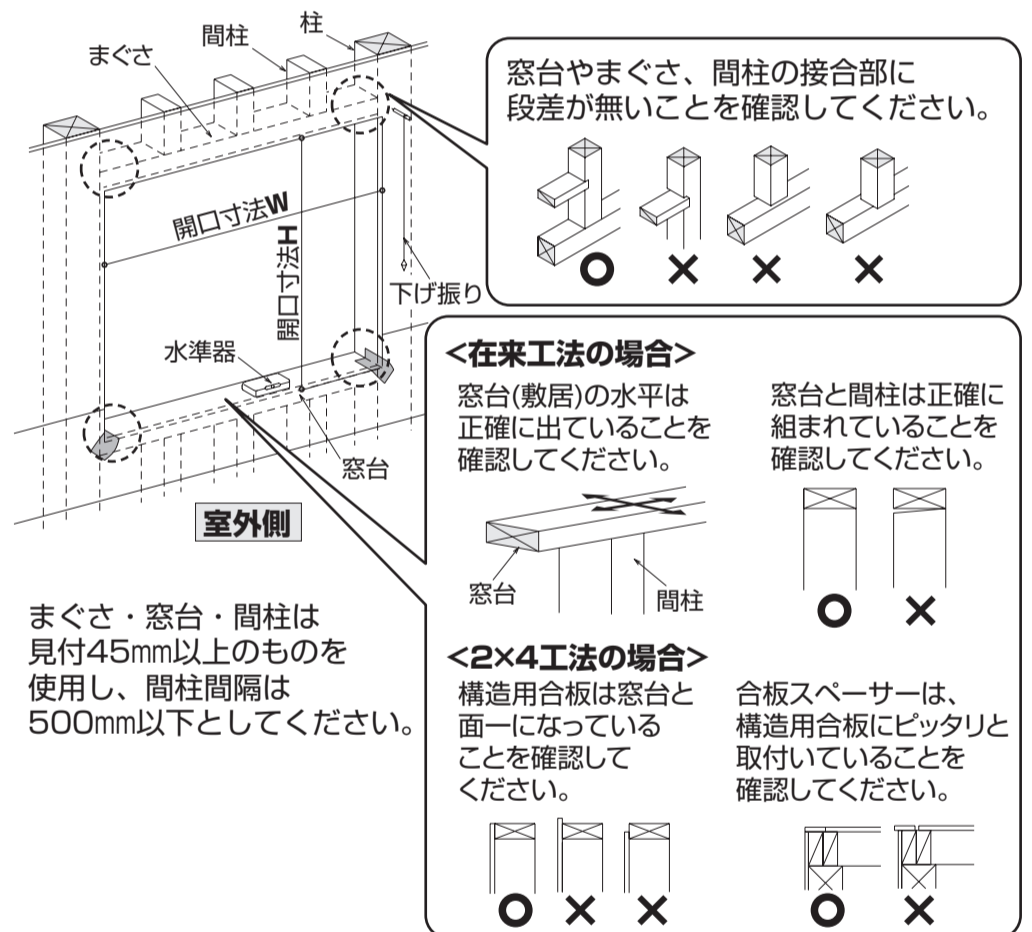
- 枠取付精度が下記寸法以下になっているか確認し調整してください。
下記寸法を超えると気密・水密性が悪くなります。



同梱一覧

番号	①	②
姿 図		
品 名	皿木ねじ (φ3.1×25)	皿木ねじ (φ3.1×20)
品 番	WF-3125	WF-3120
個 数	8~14	10~20
備 考	枠取付用	枠取付用 (アングル部)

1. 開口部の確認



2. 枠の取付

注意

- 本体取付け箇所必ず柱(間柱)があることを確認してください。
- 構造合板のみでの取付けはしないでください。強度が保たれません。

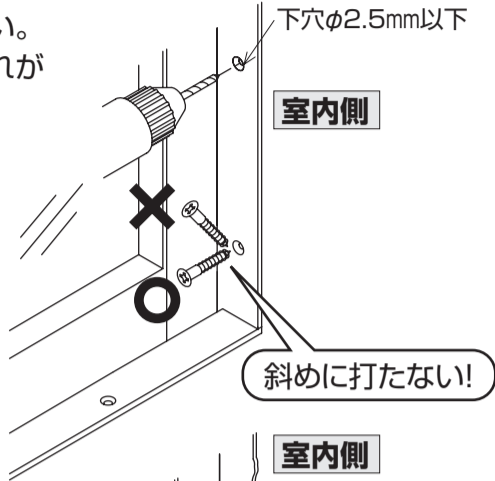
お願い

● 樹脂アングル部の取付けについて

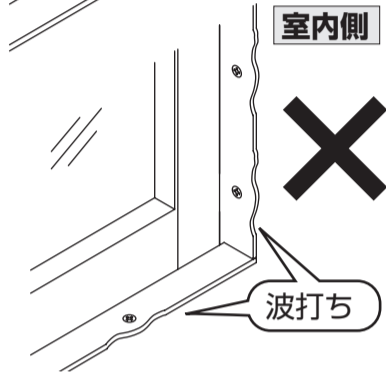
- ねじはまっすぐに打ってください。斜めに打つとねじ頭が浮くおそれがあります。



- 2.5mm以下のドリルで下穴をあけると打ちやすくなります。

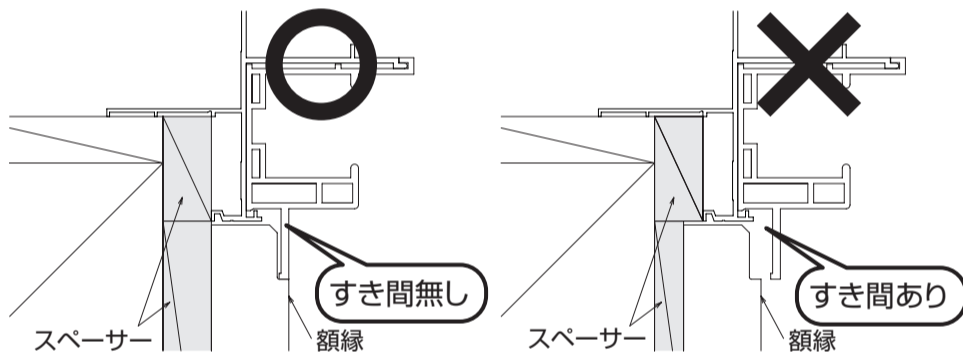


- 樹脂アングル部は、適正トルク **1.0N・m**程度でねじ留めしてください。トルクが大きすぎると樹脂アングルが波打ちします。

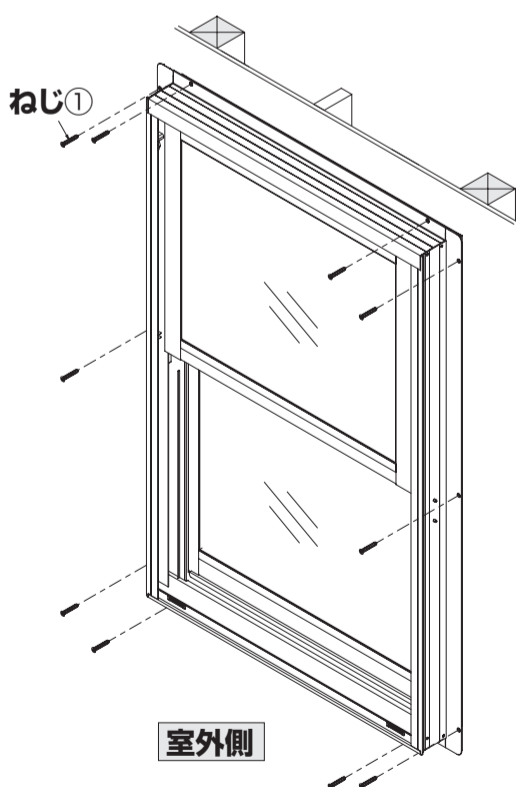


● スパースーについて

- 窓枠と躯体・窓額縁と躯体の間にすき間の無いよう、適正な厚さのスパースーを入れてください。
- 窓枠にソリ・フクレが生じた場合、性能に影響をおよぼす場合があります。



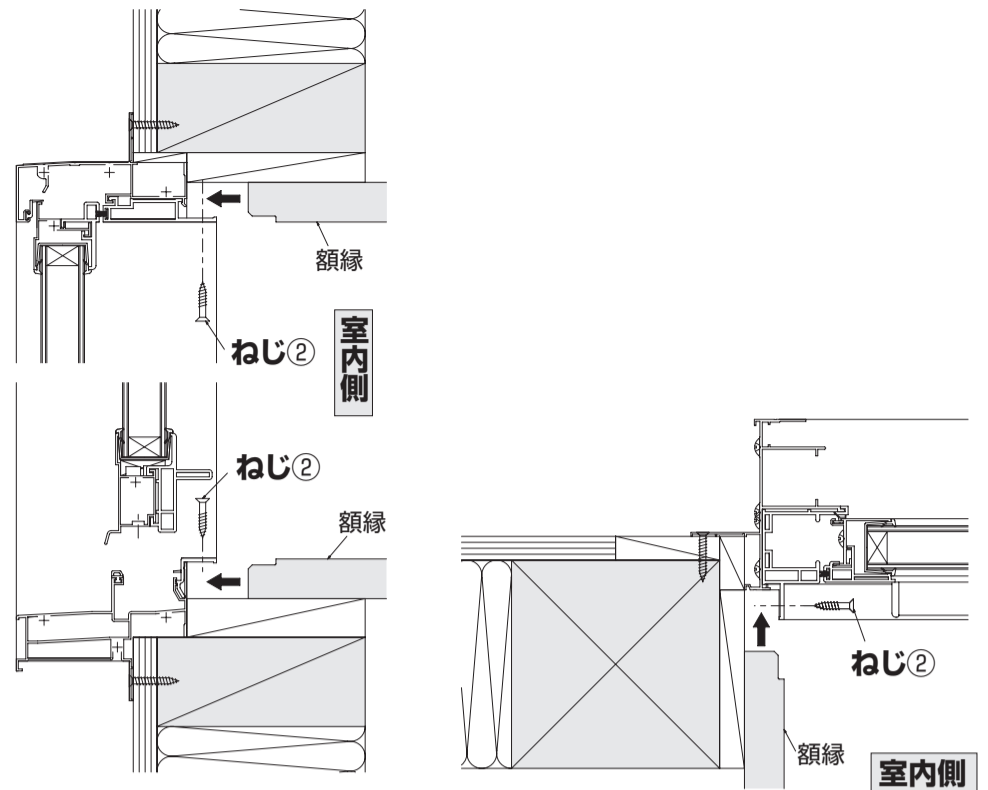
1. 下げ振り、水準器などを使用し、枠のソリ・対角差・ねじれを確認しながら枠をねじで固定してください。



枠取付後の確認

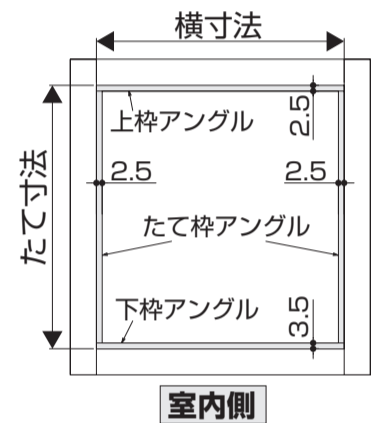
冒頭のお願いに記載されている許容範囲内で、枠が取付けされているか確認を行ってください。許容範囲を超える場合、開閉不良、性能低下の原因となりますので取付調整を行ってください。

2. 室内側アングル部をねじで固定してください。

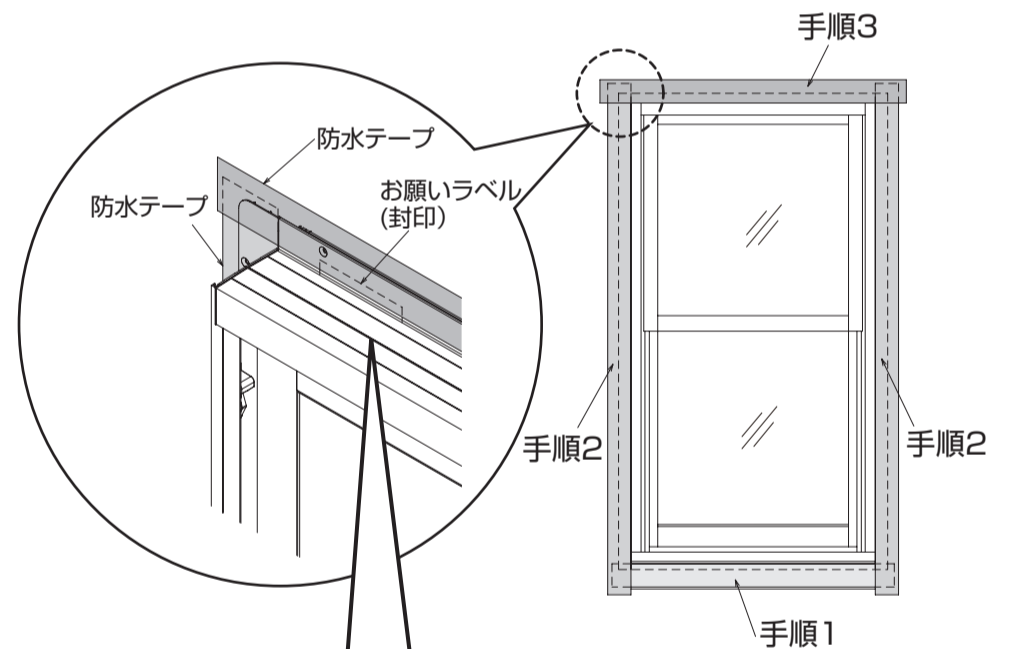


木額縁製作時の採寸

- **たて寸法**
たて枠アングルと上・下枠アングルのコーナーをピッタリあわせて採寸してください。
- **横寸法**
上・下枠アングルの長さを採寸してください。



防水テープの貼付



●お願いラベル表示

防水テープは、赤のラインが隠れる高さで貼り付けてください
この線まで

●刻印表示

↓ 防水テープはここまで

防水テープは、ラインが隠れるよう平行に貼ってください。