

引違い窓 共通説明書 フレミング J

施 工 編

- 引違い窓
- 片引き窓／両袖片引き窓
- 雨戸付引違い窓
- 面格子付引違い窓
- シャッター付引違い窓

本マニュアルは専門知識を有する業者様向けの内容となっております。
誤った方法で作業を行うと、不具合につながるおそれがあります。
作業には危険が伴いますので、専門知識を有する業者様が行ってください。

建材流通店様へのお願い

共通説明書(施工編)は、必ず工務店様、ビルダー様等、
サッシを施工される業者様へあらかじめお渡しください。

保存版

'16-7 月 発行

目 次

■施工の前に	P.1
■施工時の注意・確認	P.2
■枠の取付	P.8
■防水について	P.14
■水抜き穴について	P.14
■戸袋の取付	P.15
■障子の吊込み	P.24
■調整	P.25
■ラフォレスタ枠わくサービス窓額縁ぴったりセット	P.26
■ラフォレスタ枠わくサービス窓額縁ゆったりセット	P.31
■ウインドウ商品施工についてのお願い	P.35
■商品保証について	P.37

このたびは、YKK AP 商品をご採用いただき、誠にありがとうございます。

施工の前に…

商品を正しく施工していただくために、マニュアルの内容をご確認ください。
商品の施工については、必ず本マニュアルに従ってください。

施工の後に…

取扱説明書・使い方&お手入れガイドブックをお施主様にお渡しください。

注意

- 樹脂部はアルミ部に比べ破損しやすいため、取扱いには十分ご注意ください。
- 反り、変形等防止のため、樹脂部を直射日光に当てた状態で放置したり、高温にならないようにしてください。
- 樹脂部材の長さは、温度変化により多少伸び縮みしますのでスキ間を生じることがあります。
- 複層ガラス仕様の場合、相当の重量になります。
運搬時には十分注意してください。
- 下枠に乗らないでください。
樹脂部材が破損するおそれがあります。

お願い

- 取付開口部の水平・垂直・対角寸法およびねじれのないことを確認してください。
取付開口部の精度が悪いと商品本来の機能を発揮できず、家屋の損害の原因になります。
- 商品周辺の防水処理と商品本来のシーリングは説明書に従って必ず行ってください。
漏水は、家屋や家財を傷める原因になります。
- 連窓・段窓する場合は、連窓方立・段窓無目の説明書を併せてご覧ください。

シーリングは必ず実施してください！

「シーリングマーク」で表示している箇所のシーリングは必ず行ってください。
シーリングがされないと、**漏水の原因**となったり、家屋や家財を傷める
など**重大事故につながるおそれ**があります。



シーリングマーク

2 施工時の注意・確認

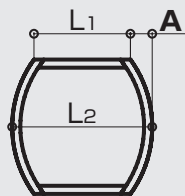
■施工時の注意・確認

枠取付精度

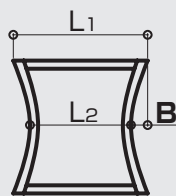
枠取付精度が下記寸法以下になっているか確認し調整してください。
下記寸法を超えると気密・水密性が悪くなります。

単位：mm

●枠のソリ(フクレ)

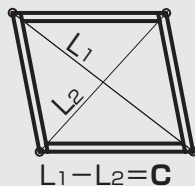


●枠のソリ(ツツミ)



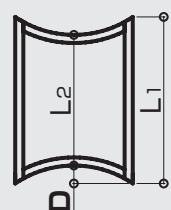
$L_2 - L_1$	A
2	1
$L_1 - L_2$	B
2	1

●枠の対角差

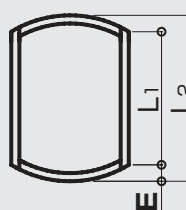


C
3

●上下枠の内ソリ

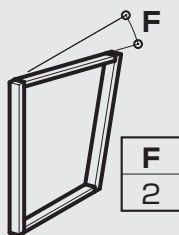


●上下枠の外ソリ



$L_1 - L_2$	D
2	2
$L_2 - L_1$	E
3	1

●枠のネジレ



F
2

●枠の室外ソリ



室外

●枠の室内ソリ



室内

G1
1
G2
1

取付上の注意

- 本体取付け箇所に必ず柱(間柱)があることを確認してください。
- 構造合板のみでの取付けはしないでください。強度が保たれません。

注意

取付時、電動ドライバー・エアドライバー使用の際は、締め付けトルクは以下を目安に設定してください。

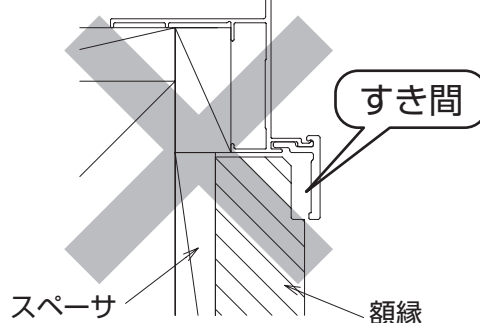
アルミ部・戸袋部：2.0～2.5N・m(20～25kgf・cm)程度

樹脂部：2.0N・m(20kgf・cm)程度

樹脂アングル部：1.0N・m(10kgf・cm)程度

お願い

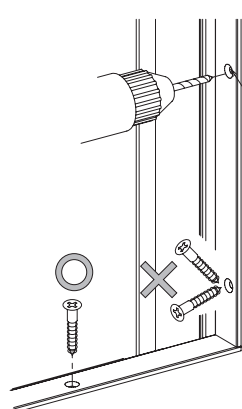
サッシ枠と躯体・窓額縁と躯体の間にすき間のないよう、適正な厚さのスペーサを入れてください。



※サッシ枠にソリ・フクレが生じた場合、開閉力・性能に影響をおよぼす場合があります。

注意

- ねじは真直ぐに打ってください。

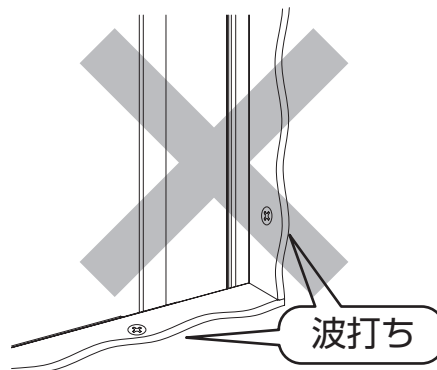


φ2.5以下

φ2.5mm以下のドリルで下穴をあけると打ちやすくなります。

斜めに打たない!

- 樹脂アングル部は、適正トルク1.0N・m程度でねじ止めしてください。



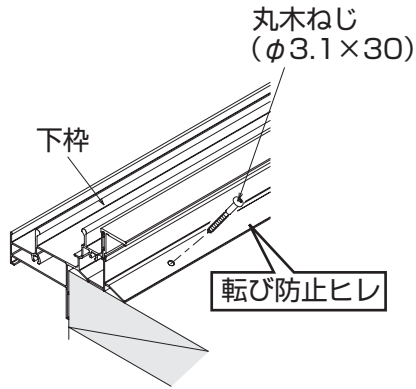
波打ち

転び防止ヒレの固定について

障子吊込み前に必ず固定してください。

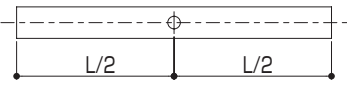
先にねじ止めしないと枠が外側に転び、障子の開閉に不具合が生じるおそれがあります。

●半外付型 テラスタイプ

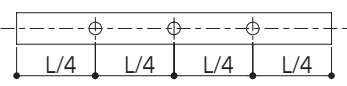


〈ねじ本数〉

$W \leq 2019$: 1本

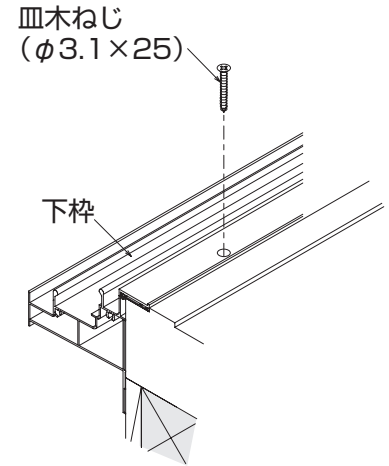


$2019 < W$: 3本



下枠長さ : L

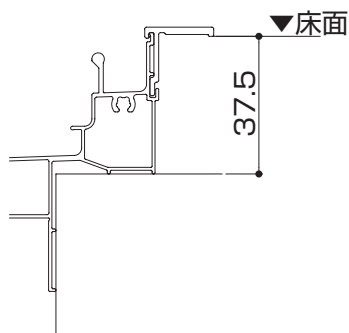
●外付型 窓・テラスタイプ



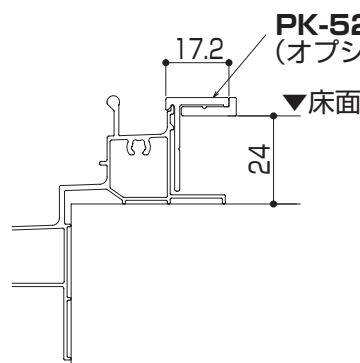
床設定時の注意

床面は図の寸法を参考に設定してください。

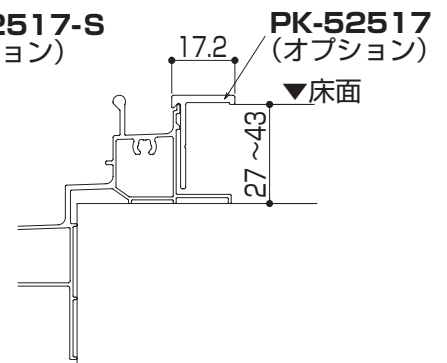
●一般枠



●プラットフォーム対応枠・単純段差枠



床厚24mm対応アタッチメント

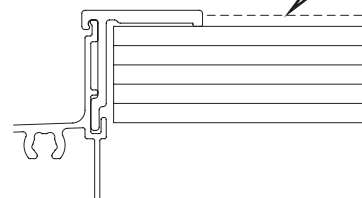
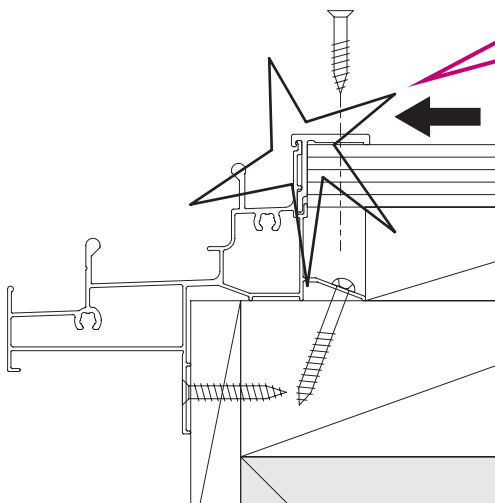


床厚27~43mm対応アタッチメント

注意

床上げの際は床材を強く押し当てないでください。下枠の転びの原因となります。

床面が水平になるよう調整してください。



4 施工時の注意・確認

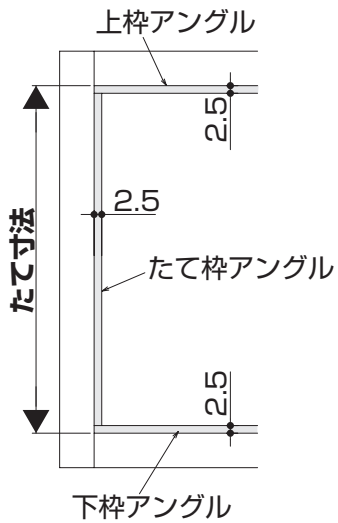
木額縁製作時の採寸

たて寸法

たてアングルと上・下枠アングルのコーナーを合せて採寸してください。

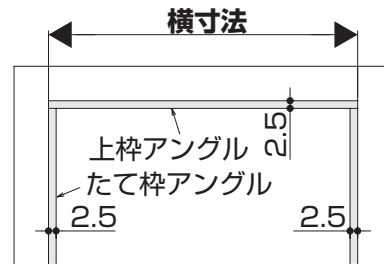
横寸法

上・下枠アングルの長さを採寸してください。



ポイント

上・下枠アングルを押付けて
コーナーをピッタリ合せてください。



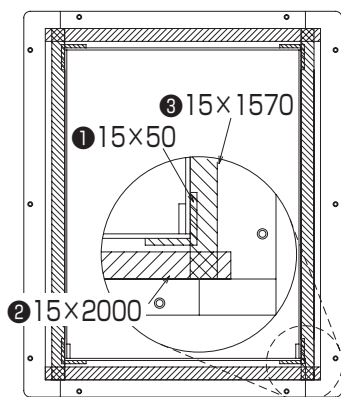
浴室納まりの場合の注意

本商品は浴室専用ではありません。
浴室での使用の場合は、水漏れ防止のため防水処理を必ず行ってください。

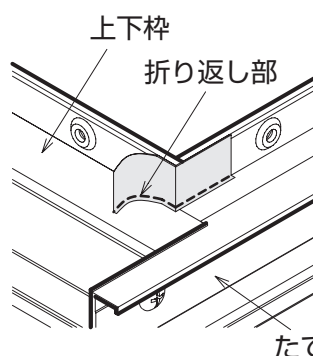
水密材の貼付

組立てたサッシの水密材貼付け面にゴミや油、水等の汚れが付着していると本来の接着力が得られません。
汚れを除去し、ウエス等で乾拭き後、水密材を貼付けてください。

内観姿図

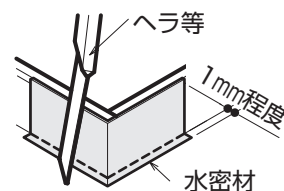


- ① 15×50の水密材を1mm程度折返しながらか貼付けてください。



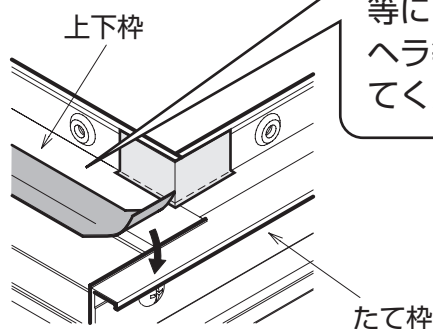
ポイント

折り返し部はヘラ等で強く押し、なじませるように貼付けてください。

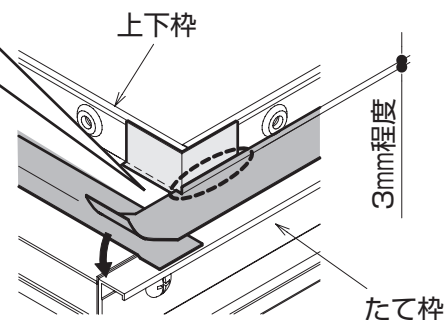


- ② 上下枠全長に15×2000の水密材をしっかりと貼付けてください。

- ③ 左右たて枠全長に15×1570の水密材を3mm程度折返しながらかしっかりと貼付けてください。



シーラーや部品の飛び出し等による段差がある部分は、ヘラ等で押しつけて貼付けてください。

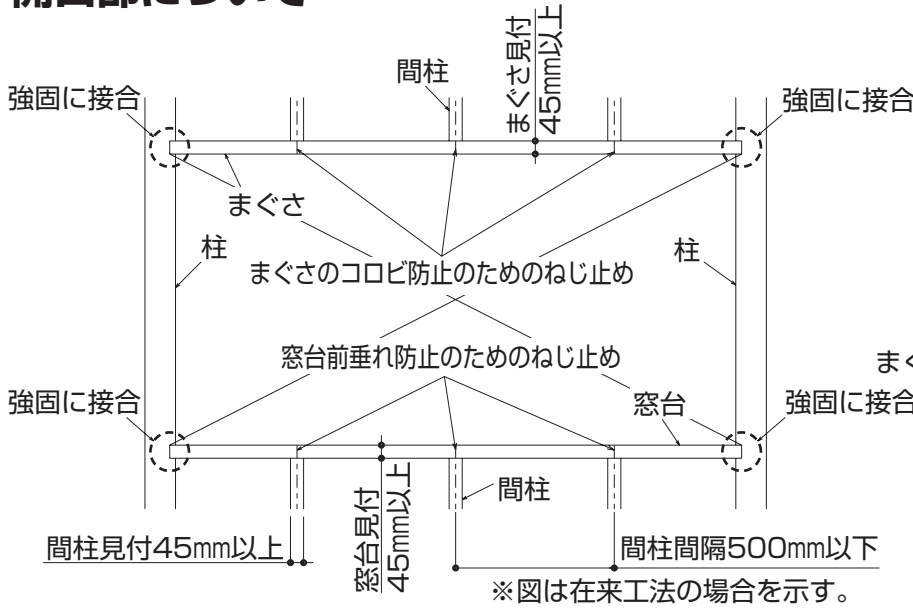


注意

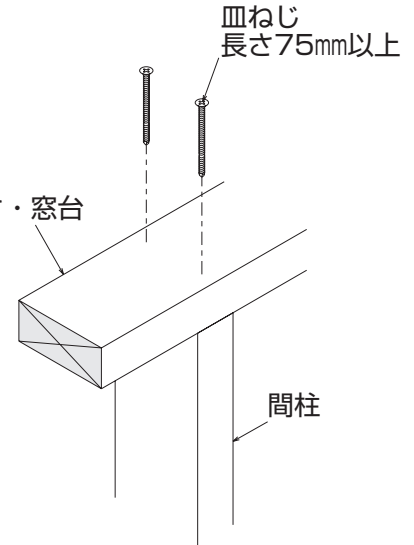
- 水密材間にすき間がないように水密材(15×50)の折返し部を重ねながらか貼付けてください。
- 枠四隅の接合部はシーラー等で段差があるため、すき間ができないように押えて密着させてください。
漏水の原因となるおそれがあります。

6 施工時の注意・確認

開口部について



《窓台・まぐさ補強例》

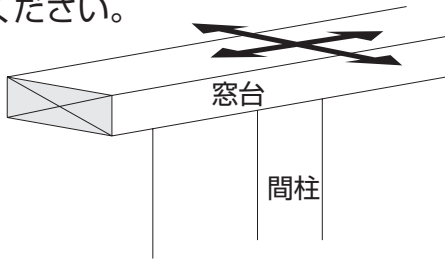


■まぐさ・窓台・間柱は見付45mm以上のものを使用し、間柱間隔は500mm以下としてください。

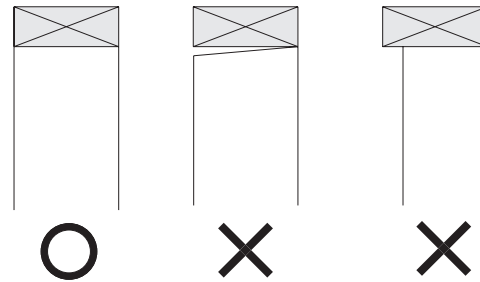
- 住宅およびサッシの性能保持のため、以下の内容を十分お守りください。
- 支障なく開閉していただくため、

■在来工法

窓台(敷居)の水平は正確に出してください。

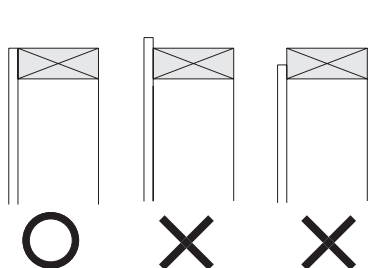
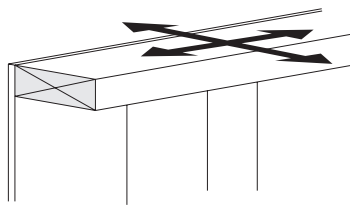


窓台と間柱は正確に組んでください。

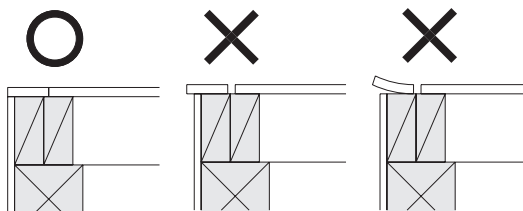


■2×4工法

窓台(敷居)の水平は正確に出してください。



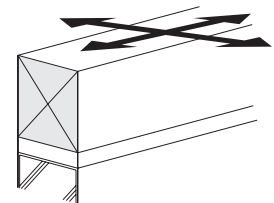
合板用合板は窓台と面一に取付けてください。



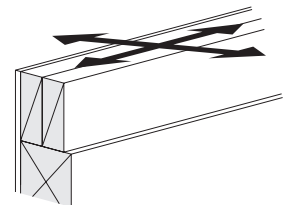
合板スペーサは、構造用合板にピッタリと取付けてください。

■在来工法用

プラットフォーム対応枠



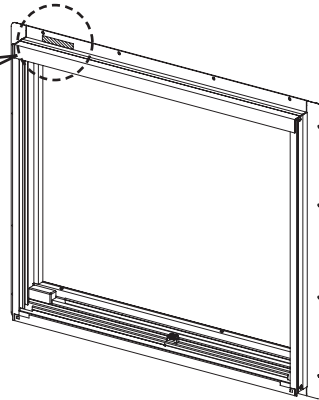
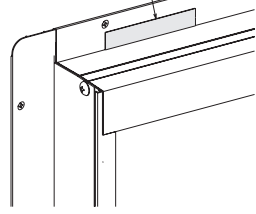
■2×4工法用単純段差枠



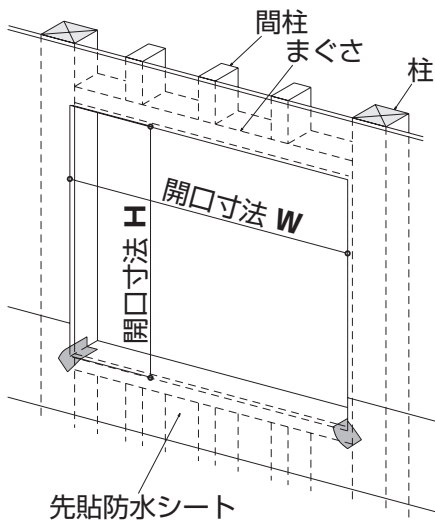
枠の上下について

お願いラベルまたは、刻印
の付いた方が上になります。

お願いラベルまたは、刻印

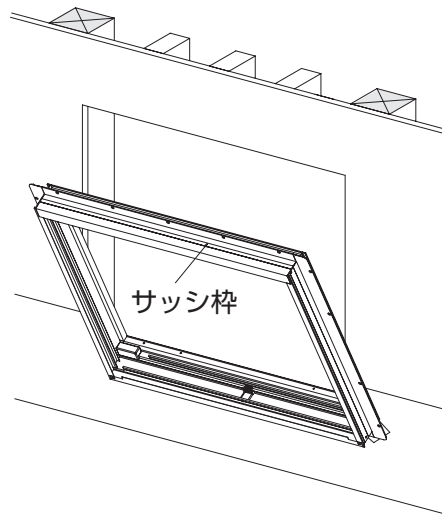


● 開口寸法の確認



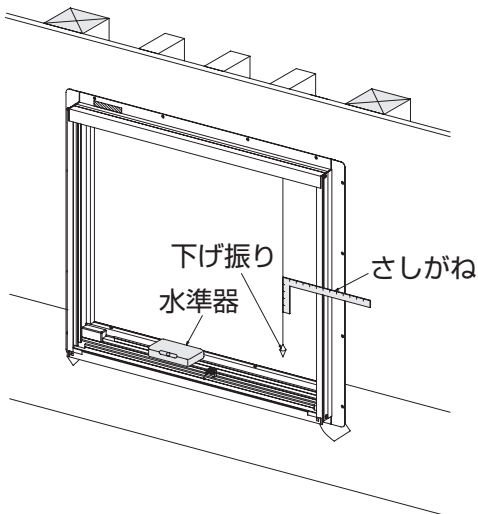
実測した開口寸法とサッシ外法寸法W(サッシ
たて枠、外-外)およびサッシ外法寸法H(サッ
シ下枠、外-外)と比較し、その差(クリアラン
ス)が適切な寸法であるか確認してください。

● サッシ枠の取付



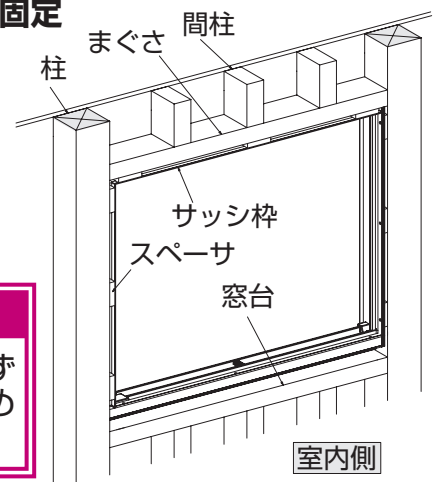
組立たサッシ枠を屋外から軸組(躯体)に
はめ込み柱とサッシ枠のすき間を左右同
じ間隔に揃え、仮止めしてください。

● 水平・垂直の確認



水準器で下枠の水平を確認し、下げ振り
でたて枠の垂直をそれぞれ確認してくだ
さい。

● サッシ枠の固定



注意

スペーサを必ず
入れてねじ止め
してください。

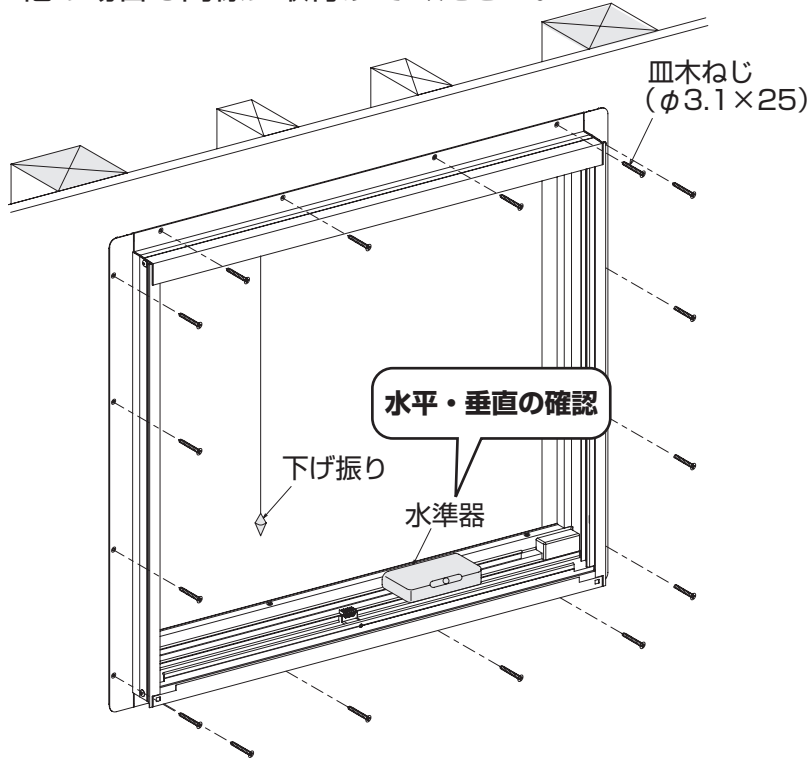
柱とたて枠および上枠のすき間に適切な
厚さの木片等のスペーサをサッシ取付ね
じ穴位置に入れ、柱とねじで止め付け
てください。左右のクリアランスは均等
になるようにしてください。

8 枠の取付

■ 枠の取付

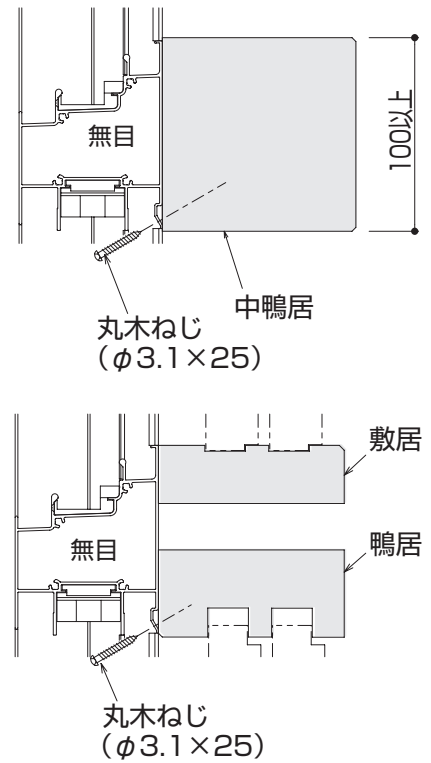
引違い窓・片引き窓/両袖片引き窓・面格子付引違い窓・雨戸付引違い窓

図は引違い窓枠の取付けを示しています。
他の場合も同様に取付けてください。



ポイント

■ 外付型の場合

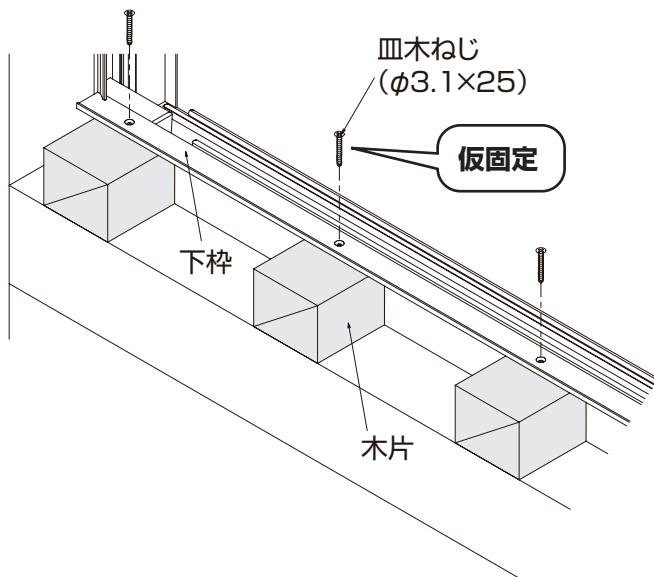


お願い

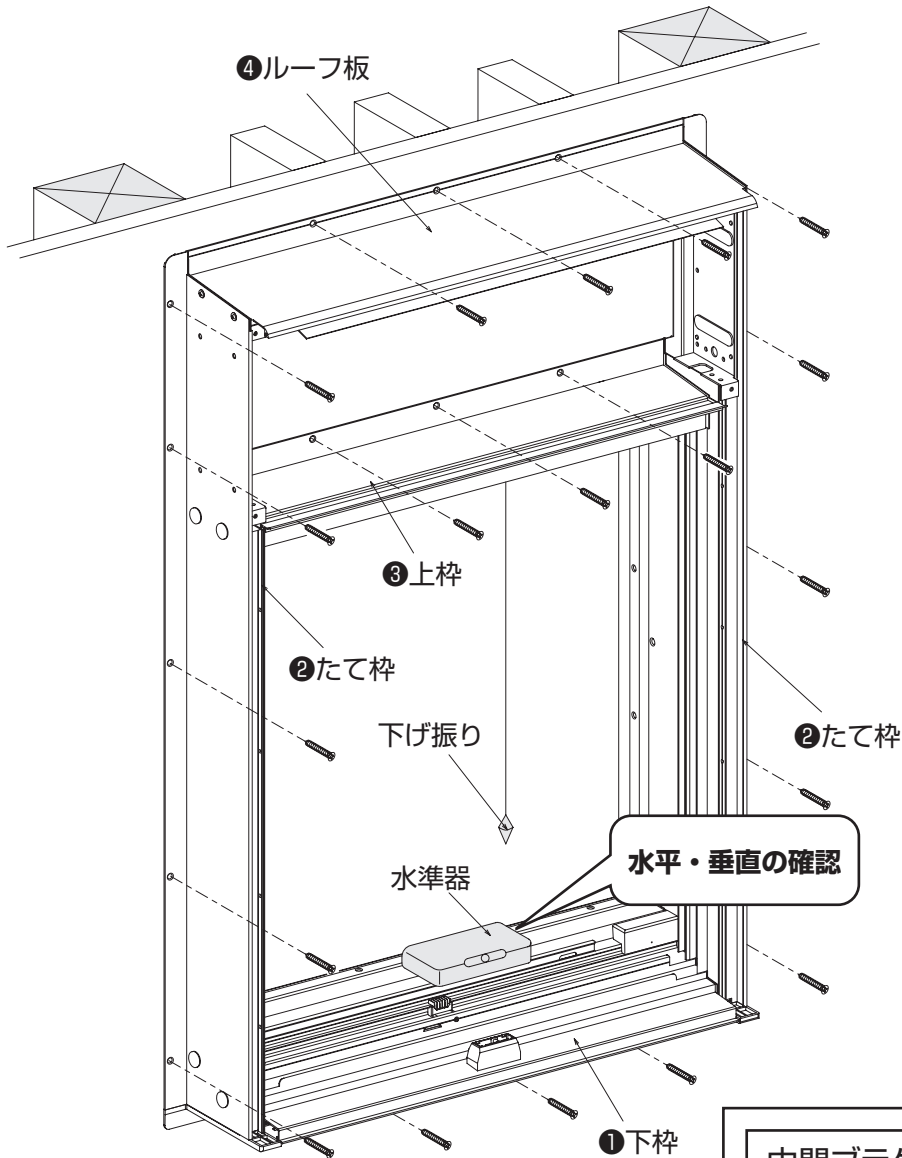
■ 外付型の場合

敷居を取付ける前に障子を吊込む場合

必ず木片などで下枠を仮固定してから障子を吊込んでください。



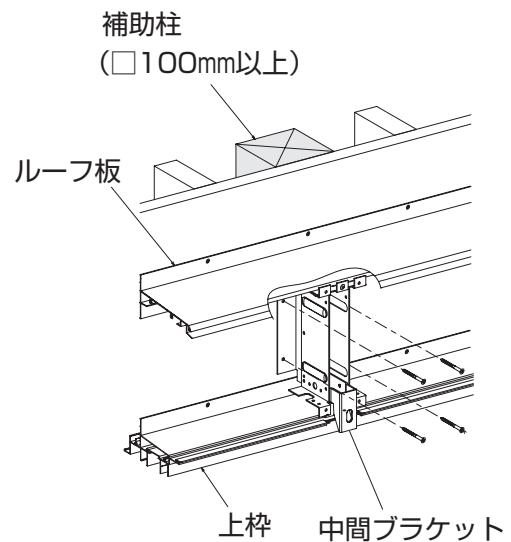
シャッター付引違い窓



サッシ枠取付手順

- ① 下枠部
- ↓
- ② たて枠部
- ↓
- ③ 上枠部
- ↓
- ④ ルーフ板

中間ブラケット部(W12尺系の場合)



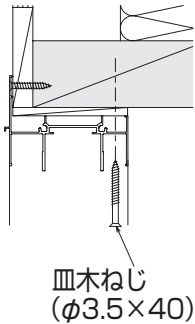
中間ブラケット取付用の補助柱
(□100mm以上)を取付けてください。

10 枠の取付

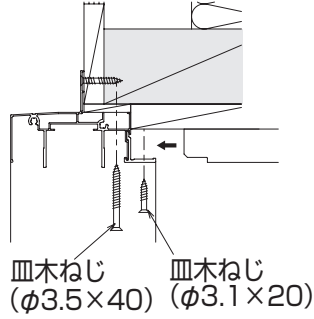
〈在来工法〉 図は引違い窓枠の取付けを示しています。

上枠部

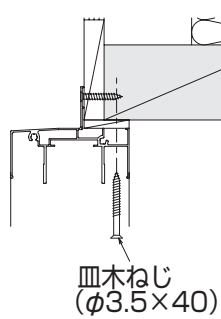
● 内付型



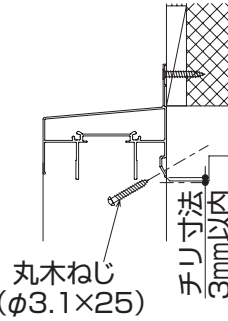
● 半外付型
アングル一体枠



● 半外付型
アングル無枠



● 外付型

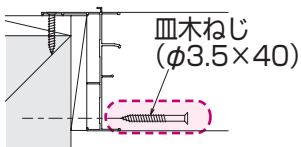


**チリが3mm以上の
場合**

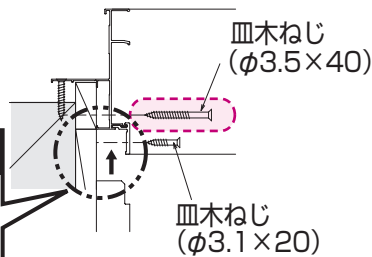
室内側からの
障子吊込みが
できない場合
があります。

たて枠部

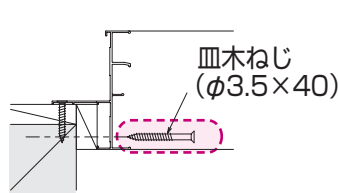
● 内付型



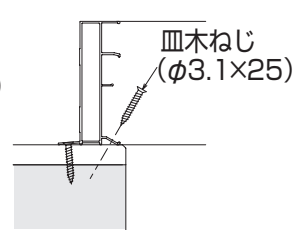
● 半外付型
アングル一体枠



● 半外付型
アングル無枠



● 外付型



お願い

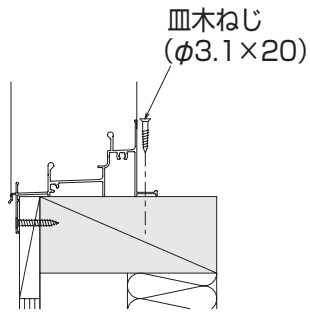
次ページ
2×4工法参照

：部は次ページ参照

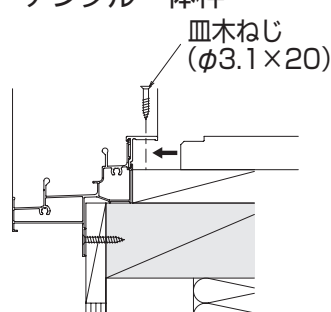
下枠部

〈窓タイプ〉

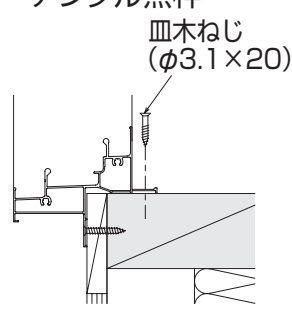
● 内付型



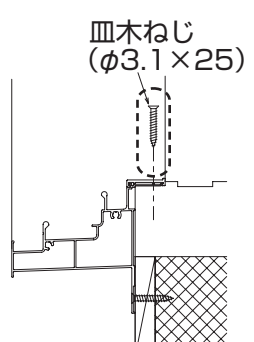
● 半外付型
アングル一体枠



● 半外付型
アングル無枠

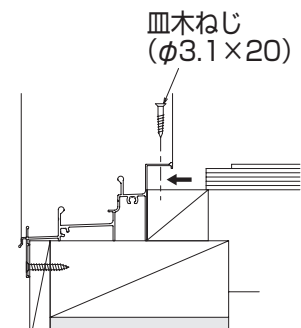


● 外付型

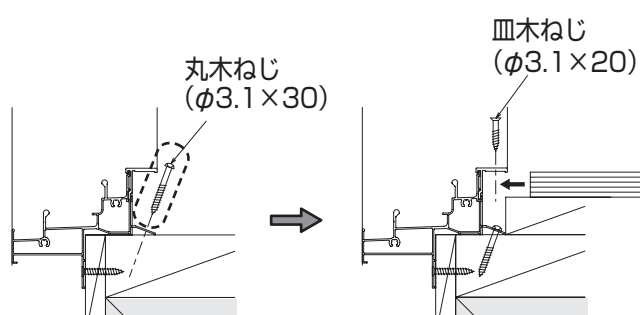


〈テラスタイプ〉

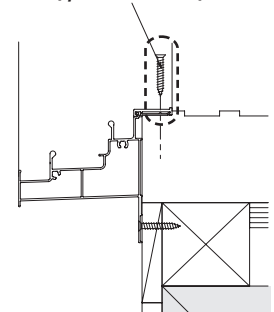
● 内付型



● 半外付型
アングル一体枠／アングル無枠



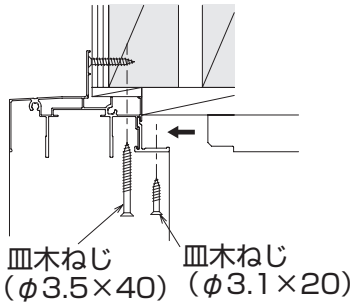
● 外付型
皿木ねじ
(φ3.1×25)



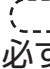
：部は次ページ参照

〈2×4工法〉図は引違い窓枠の取付けを示しています。

上枠部



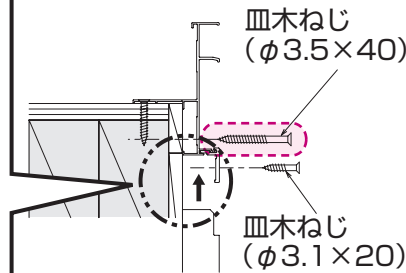
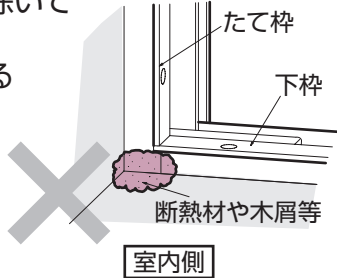
お願い

- 樹脂部分の固定ねじは締めすぎないでください。
破損、変形するおそれがあります。
- 印部のねじは、障子吊込み前に必ず木ねじで固定してください。
枠が外側に転び、障子の開閉に不具合が生じるおそれがあります。


たて枠部

お願い

内額縁を入れる前に、たて枠と下枠の接合部付近に断熱材や木屑等がある場合は取除いてください。
雨シミが生じるおそれがあります。

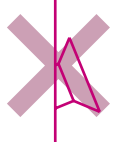


お願い

印部のねじは確実に締付けてください。

ねじ浮き

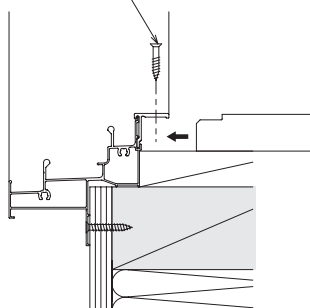
斜め取付



下枠部

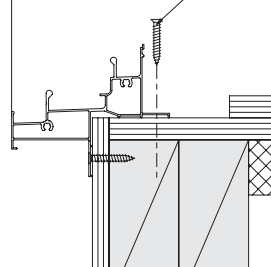
〈窓タイプ〉

皿木ねじ (φ3.1×20)



〈テラスタイプ〉

皿木ねじ (φ3.1×25)

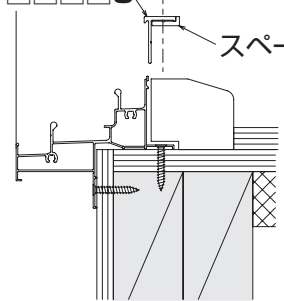


下枠アタッチメント (オプション)

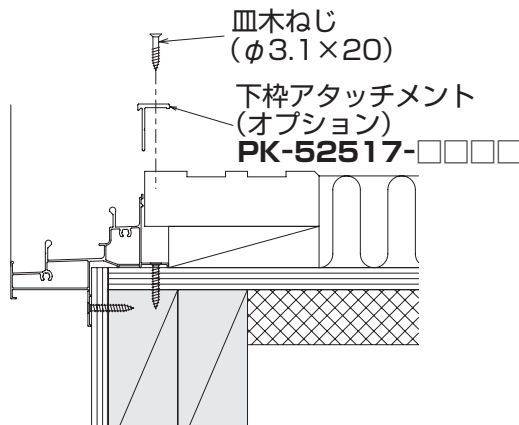
PK-52517-□□□□S

皿木ねじ (φ3.1×20)

スペーサ



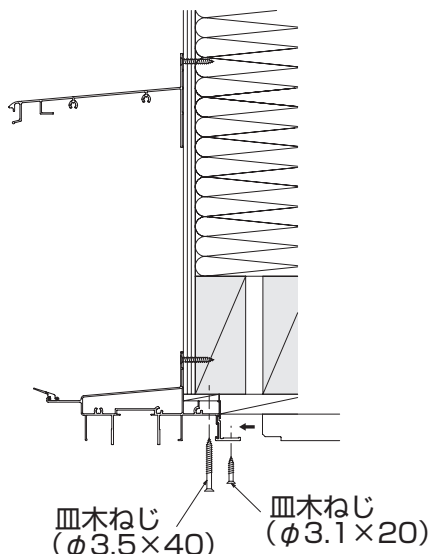
●和室納まり



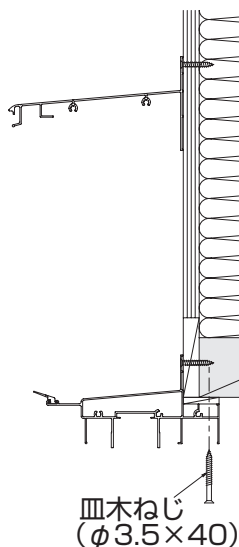
12 枠の取付

シャッター付引違い窓の場合

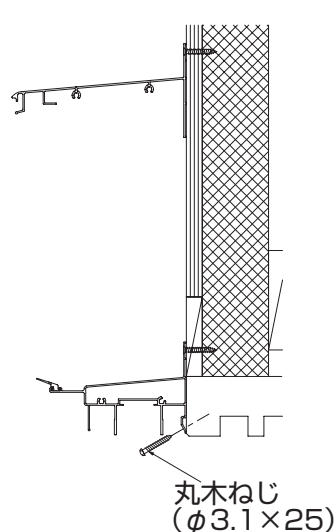
半外付型(アングル一体枠)/2×4工法用



半外付型(アングル無枠)

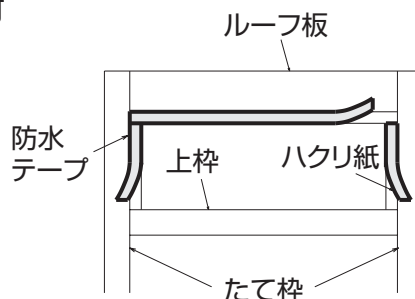


外付型

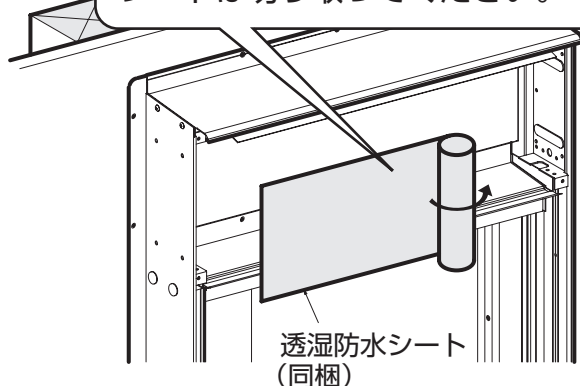


透湿防水シートまたはスチール背板(オプション)の貼付

- ① ルーフ板、両たて枠の防水テープのハクリ紙をはがしてください。
 - ② 枠部材にテープ止めされている透湿防水シートまたはスチール背板(オプション)を本体取付部躯体側に必ず貼ってください。
- 透湿防水シートの場合
透湿防水シートを巻きほぐしながら貼付けてください。



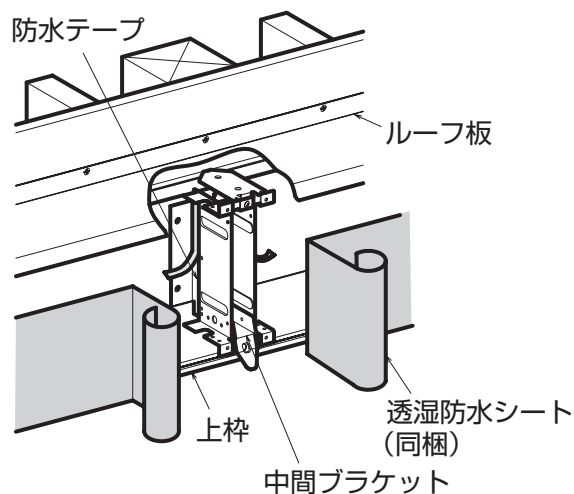
ロールされている方を室外側にして貼付けてください。余った透湿防水シートは切り取ってください。



- スチール背板(オプション)の場合
スチール背板に同梱の取付要領にて取付けてください。枠に同梱の透湿防水シートは廃棄してください。

中間ブラケット部(W12尺系の場合)

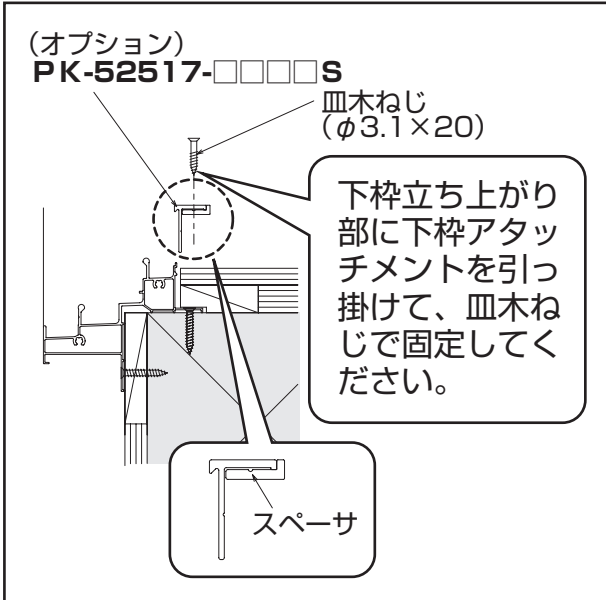
中間ブラケット側面(左右)の防水テープのハクリ紙をはがし、透湿防水シートを折り曲げながら貼付けてください。



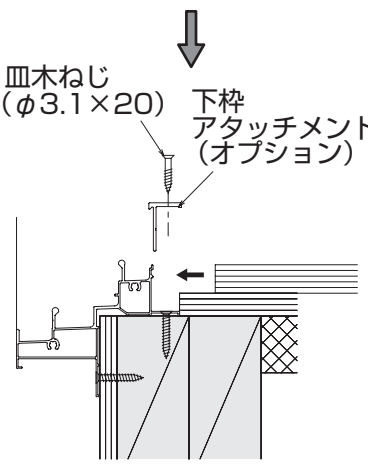
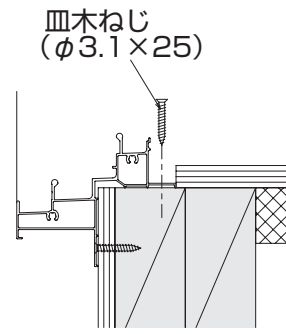
下枠アタッチメント(オプション)の取付 図は引違い窓枠の取付けを示しています。

PK-52517-□□□□……床厚27~42mm対応(スペーサ無)

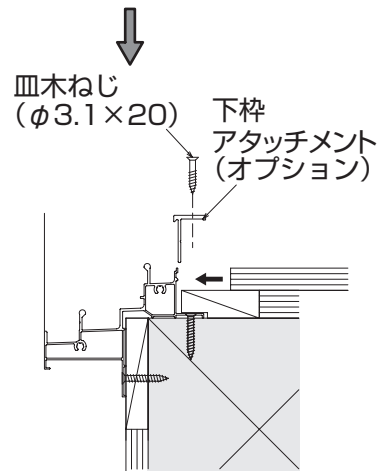
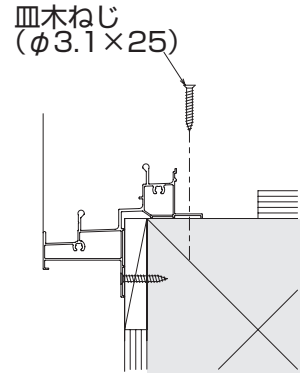
PK-52517-□□□□S…床厚24mm対応(スペーサ付)



●単純段差枠



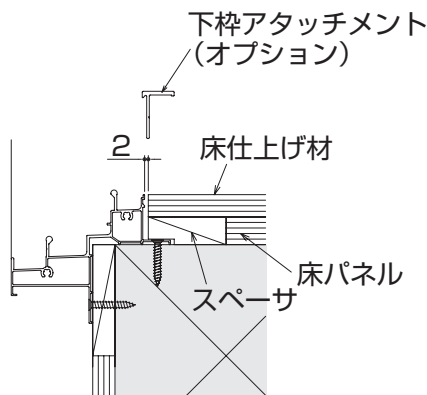
●プラットフォーム対応枠



ポイント

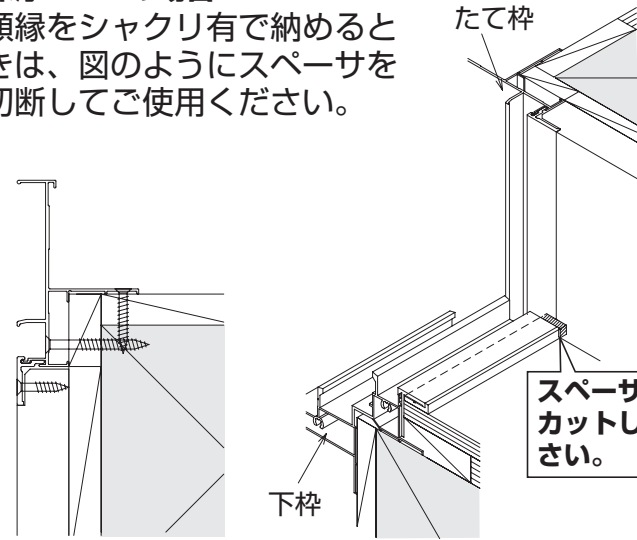
下枠アタッチメントは、下枠とオプションとなっています。

- 下枠アタッチメントは床仕上げ材を施工後に取付けます。
サッシ下枠と床仕上げ材および床パネルとの間には、下枠アタッチメントを差し込めるよう、2mm程度のクリアランスを必ず設けて施工してください。
- 下枠アタッチメントを紛失しないよう取扱いにご注意ください。



■床厚24mmの場合

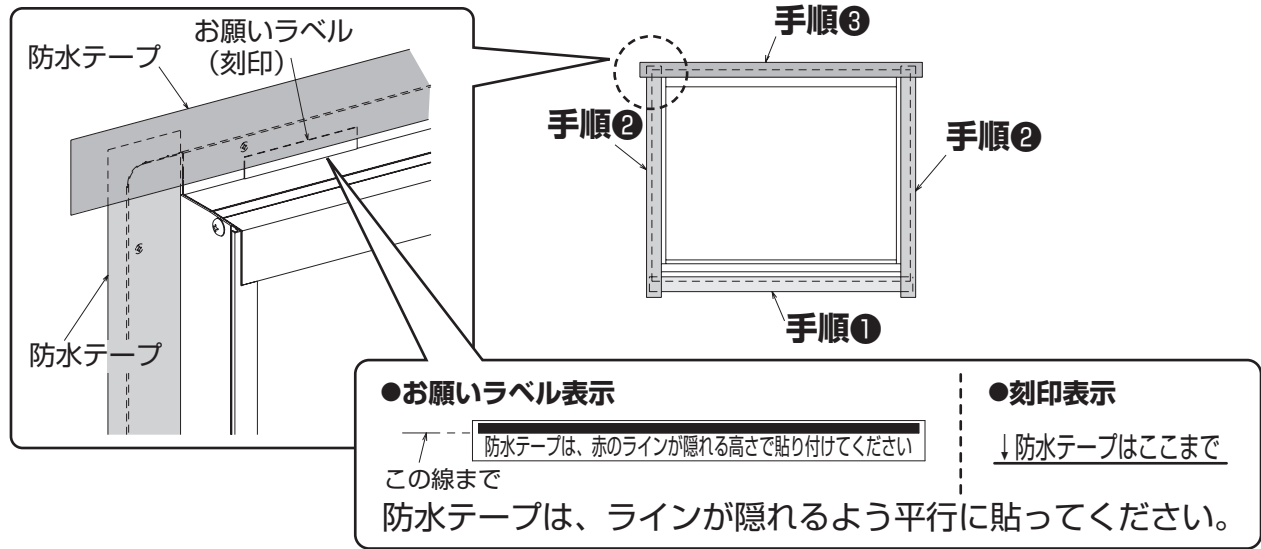
額縁をシャクリ有で納めるときは、図のようにスペーサを切断してご使用ください。



14 防水について / 水抜き穴について

■防水について

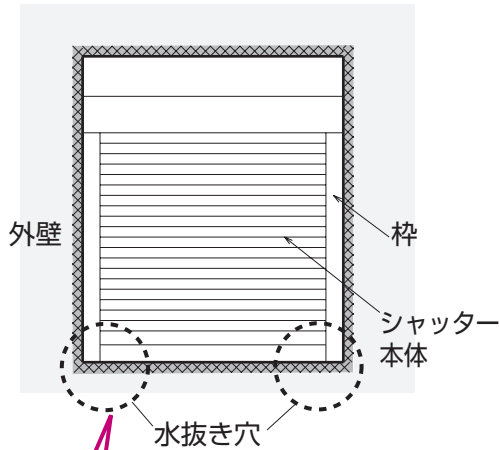
防水テープは、波打ち等ですき間ができないように十分圧着してください。



■水抜き穴について

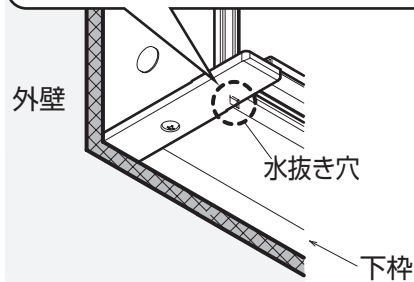
引違い窓・雨戸付引違い窓・面格子付引違い窓・シャッター付引違い窓

図はシャッター付引違い窓を示します。



注意

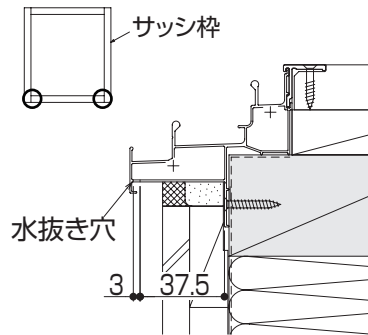
水抜き穴はシーリング等で、絶対に塞がないでください。



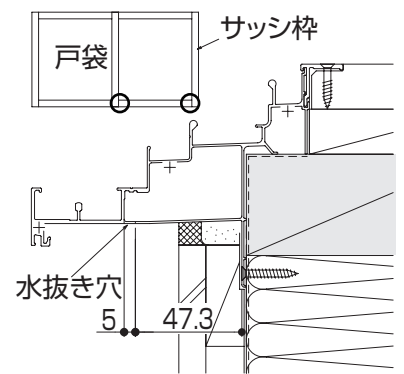
結露水抜き穴が付いています。

シーリング等で塞がないように注意してください。

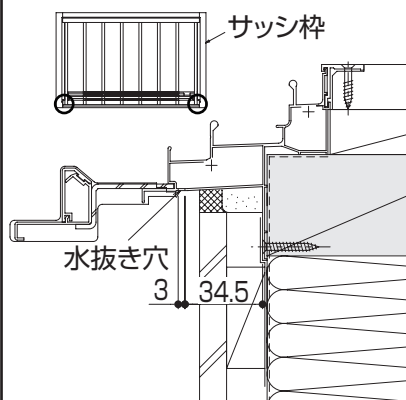
引違い窓の場合



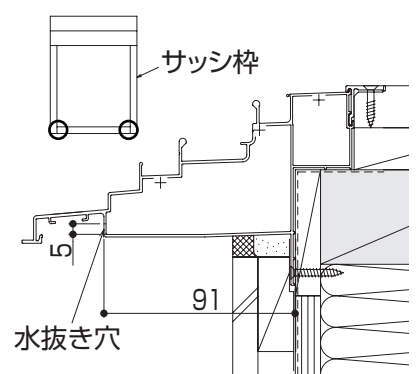
雨戸付引違い窓の場合



面格子付引違い窓の場合



シャッター付引違い窓の場合



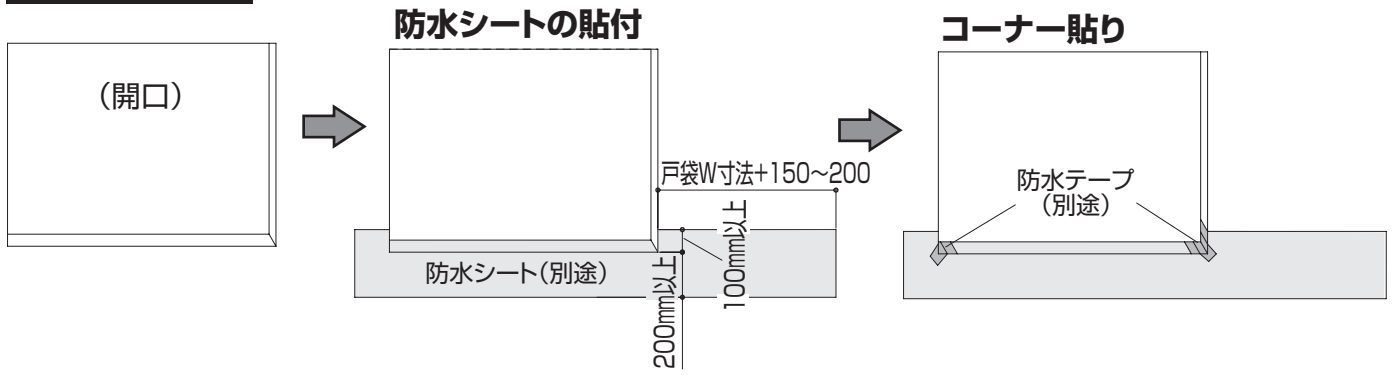
■戸袋の取付

鏡板付戸袋(9AT・9BT)

防水処理の施工方法(推奨)

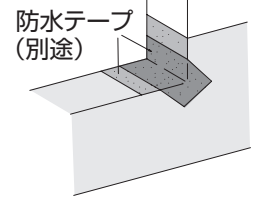
サッシ枠取付前

〈戸袋施工時に適切な防水処理が行われないと、漏水の原因にもなります。〉

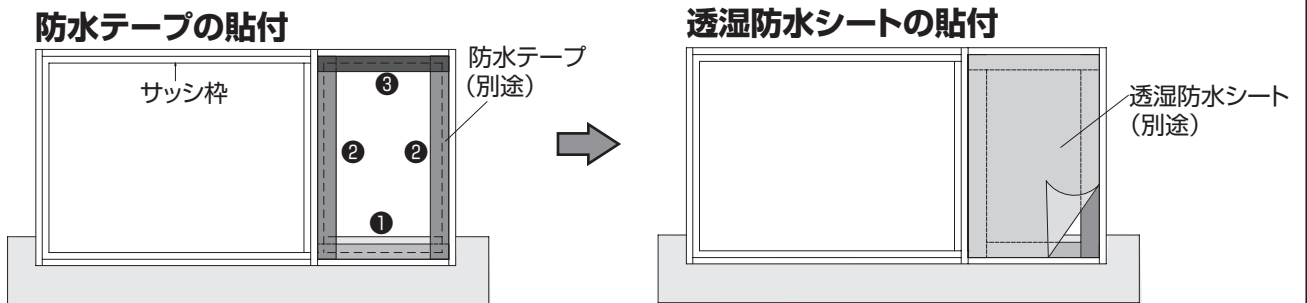


窓台に防水シート(別途)を貼り、窓台端部に防水処理を施してください。
雨戸の戸袋枠部においては、開口端部より戸袋W寸法より150mm~200mm長く設定し防水シートを貼ってください。

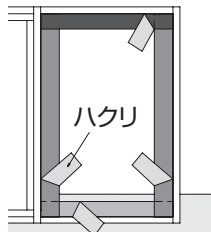
角部を防水テープ(別途)でコーナー貼りしてください。



戸袋取付後



戸袋内の四辺に防水テープ(別途・両面タイプ)を上図の順序で貼った後、防水テープのハクリ紙をはがしてください。



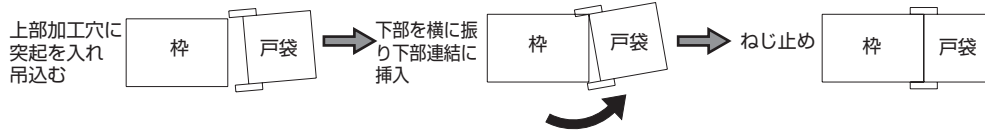
透湿防水シート(別途)を貼付けてください。

16 戸袋の取付

1. サッシ本体と戸袋の連結

図は半外付型、内観左戸袋の場合を示しています。
外付型の場合も同様にして取付けてください。

戸袋を横方向に振り、枠の小口より挿入してください。

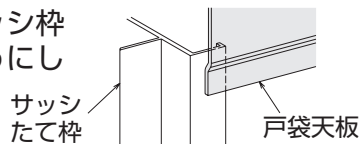


お願い

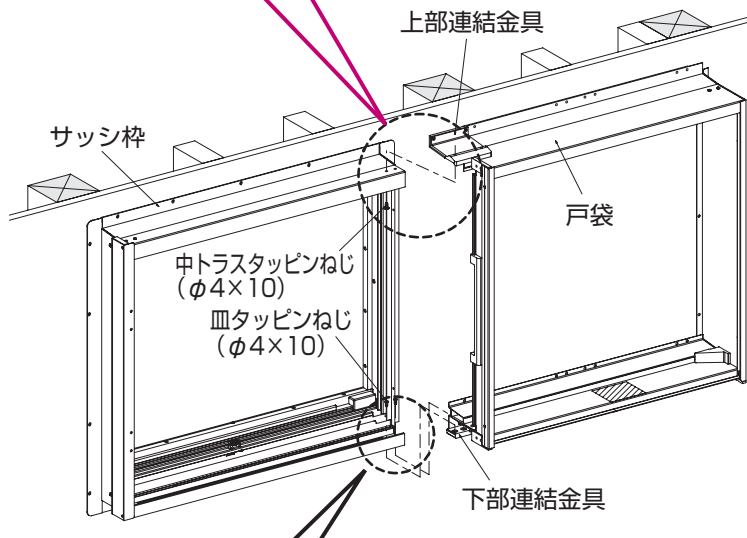
戸袋の水平・出入りを確認しながら取付けを行ってください。

注意

天板のヒレがサッシ枠の外側になるようにしてください。

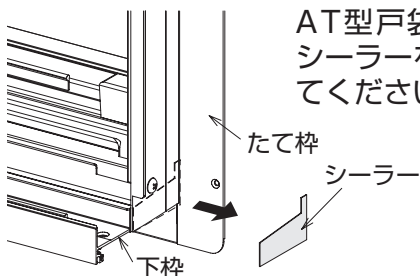


天板をねじらないよう注意してください。



お願い

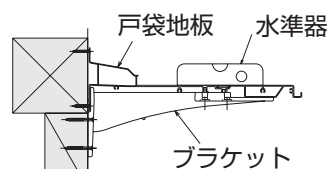
AT型戸袋取付の場合のみシーラーを必ず取りはずしてください。



●ブラケット部の取付

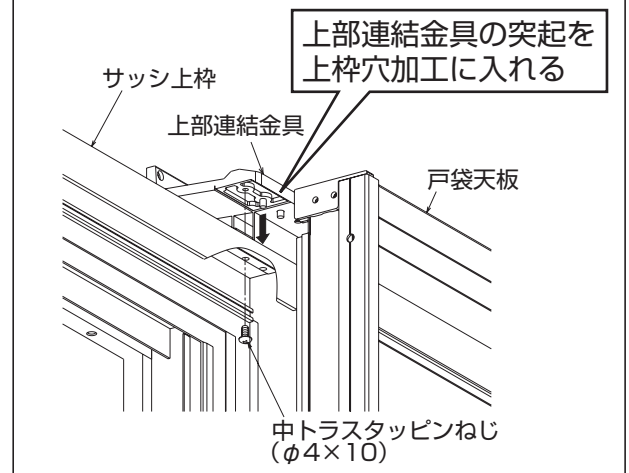
ポイント

地板が水平になるように取付けてください。



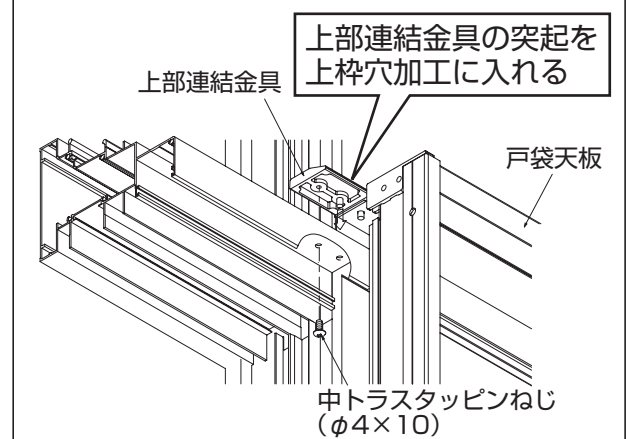
丸木ねじ (φ3.5×40)

●上部連結部

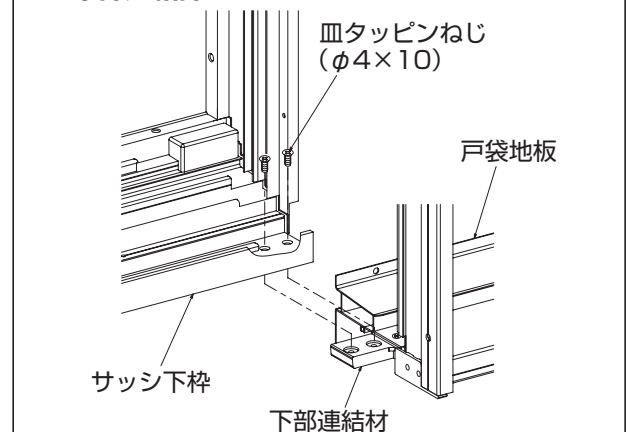


●上部連結部

(ランマ付テラス無目下雨戸の場合)



●下部連結部

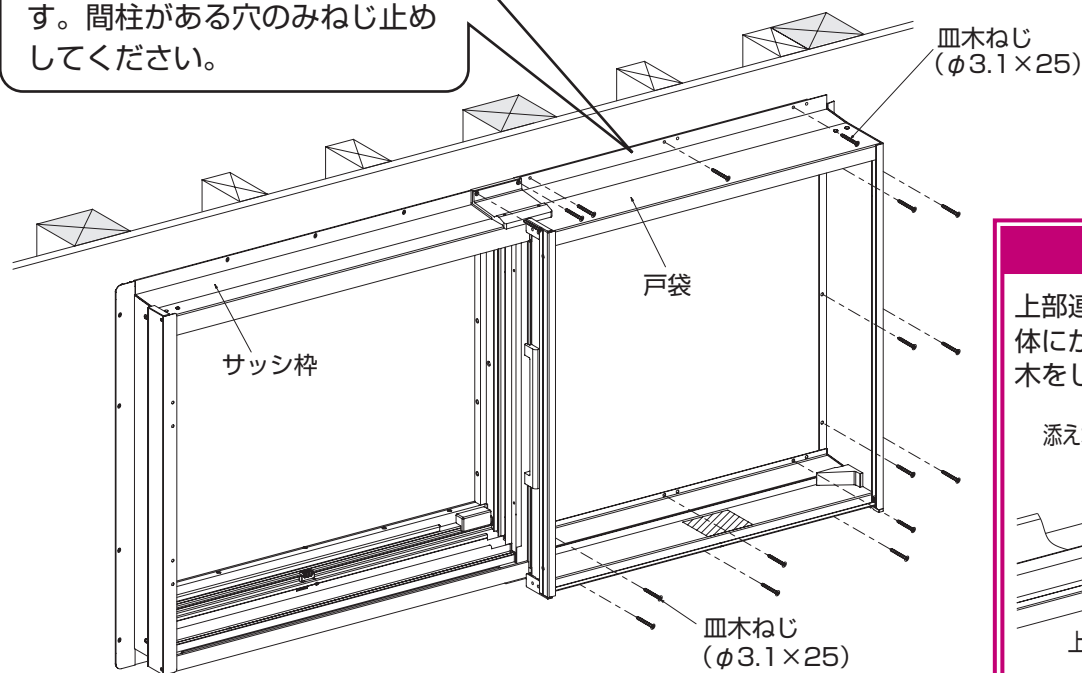


2.戸袋の取付

ポイント

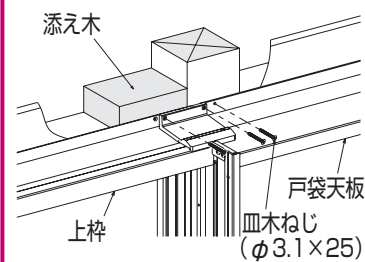
枠の雨戸レールと地板が直線になるように取付けてください。曲がっていると戸板でレールが傷付いたり、鏡板が取付けにくくなります。

天板には、左右勝手、入隅等を考慮して4箇所穴加工があります。間柱がある穴のみねじ止めしてください。



取付上の注意

上部連結金具取付用ねじが躯体にかからない時、必ず添え木をして取付けてください。



■戸袋内部の仕上げについて

※戸袋の内部を耐水ベニヤで仕上げる場合、下記の切断寸法表を参照してください。

■戸袋内部のベニヤ切断寸法 (単位: mm)

半外付型戸袋9AT

●W寸法

戸袋幅 (W _T) 寸法	切断寸法 (W _T -4)
642	638
715	711
770	766
880	876
942	938
985	981
1030	1026

●H寸法

戸袋高 (H _T) 寸法	切断寸法 (H _T -20)
777	757
977	957
1177	1157
1377	1357
1577	1557
1852	1832
1877	1857
2052	2032
2077	2057
2252	2232
2277	2257

外付型戸袋9BT

●W寸法

戸袋幅 (W _T) 寸法	切断寸法 (W _T -25)
642	617
715	690
770	745
880	855
942	917
985	960
1030	1005

●H寸法

戸袋高 (H _T) 寸法	切断寸法 (H _T -40)
777	737
977	937
1177	1137
1427	1387
1627	1587
1877	1837
2077	2037
2277	2237
2327	2287

ポイント

その他のサイズについては下記の公式による

半外付 W_T=W_T-4
H_T=H_T-20

外付 W_T=W_T-25
H_T=H_T-40

18 戸袋の取付

3. 鏡板の取付

図は半外付型、内観左戸袋の場合を示しています。
外付型の場合も同様にして取付けてください。

① 防水処理の施工方法(P.15)を参考に戸袋内に透湿防水シート(別途)を貼ってください。

② 戸先妻板を取りはずしてください。

● 四方枠が組立てられた状態

④ 取りはずした戸先妻板を方向に注意して取付けてください。

③ 戸先妻板側より戸袋天板、戸袋地板の溝部に鏡板を挿入してください。

戸袋天板

透湿防水シート(別途)

戸尻妻板

トラスタッピンねじ(φ4×14)

中トラス
タッピンねじ2種
(φ4×35)
トラスタッピンねじ
(φ4×14)

戸先妻板

戸袋地板

鏡板

⑤ 両妻板と鏡板をねじで固定してください。

中トラスタッピンねじ2種
(φ4×35)

漏り止めの方向

サッシ枠側

戸袋側

鏡板

戸袋地板

雨戸一体枠の場合

戸当たり

たて枠

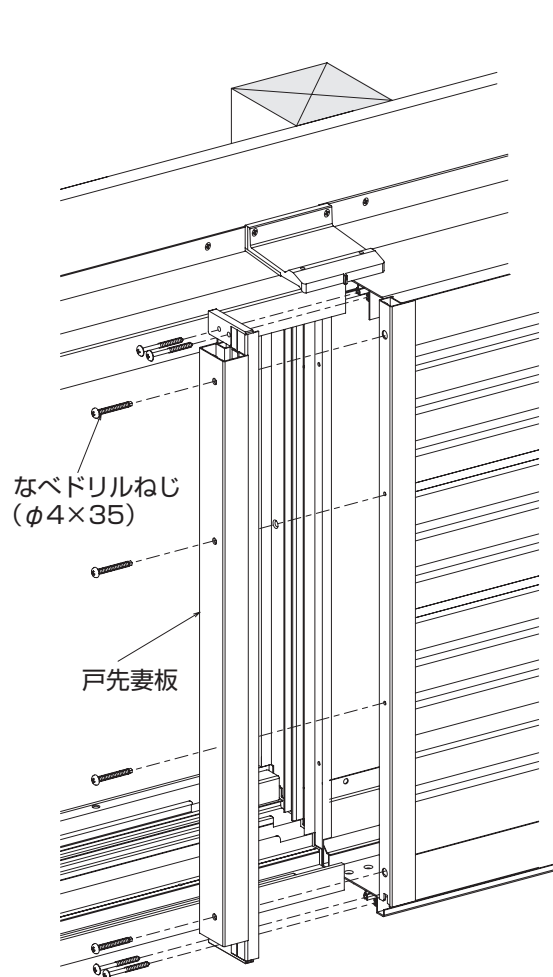
下枠

シーラーが取りはずしてある事を確認してください。

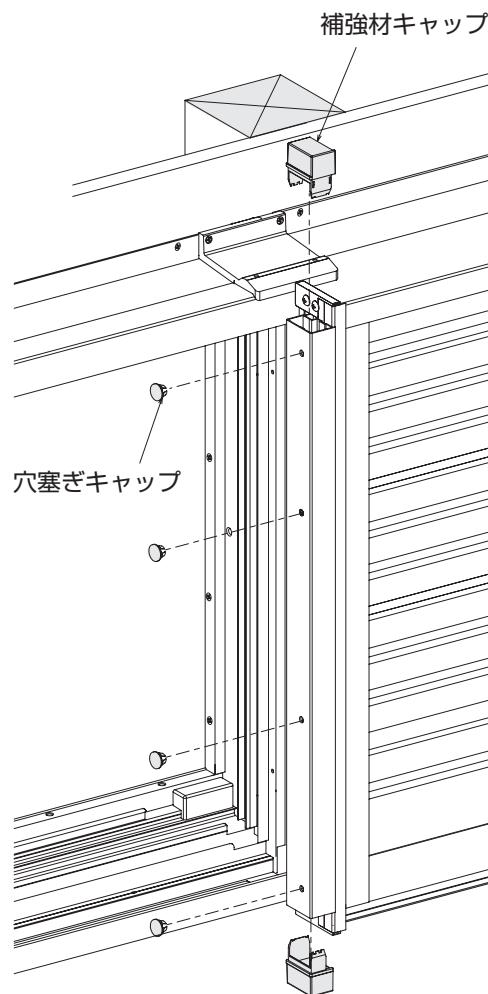
耐風戸袋

戸先妻板の取付以外の要領はP.18と同じです。

- 1 戸先妻板を取付けてください。
- 2 鏡板をねじで固定してください。



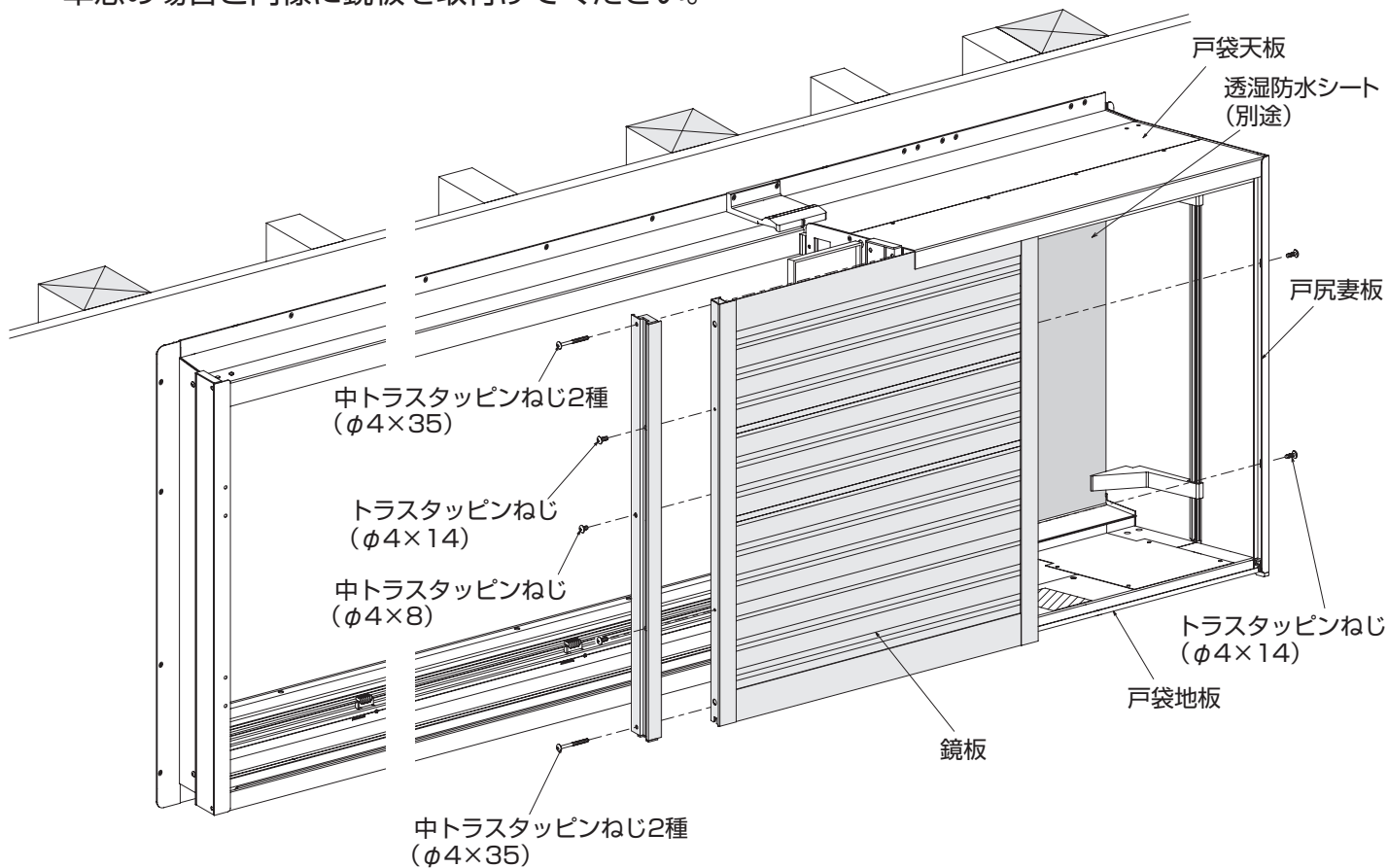
- 3 補強材キャップ・穴塞ぎキャップを取付けてください。



20 戸袋の取付

〈連窓の場合〉

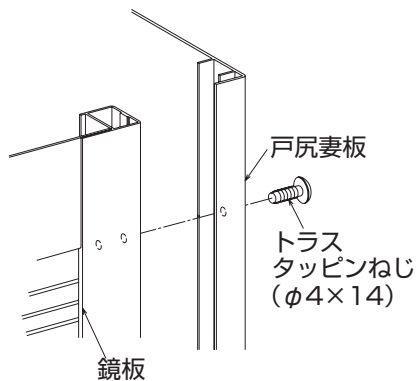
図は半外付型、内観左戸袋の場合を示しています。
 外付型の場合も同様にして取付けてください。
 単窓の場合と同様に鏡板を取付けてください。



ポイント

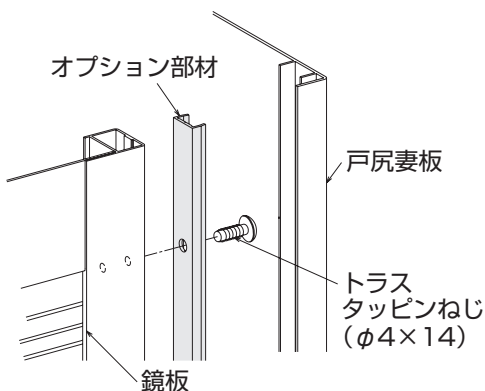
鏡板を固定する際は、戸先妻板側を先にねじ固定してください。
 戸尻妻板側は長穴となっています。

● 一般納まりの場合

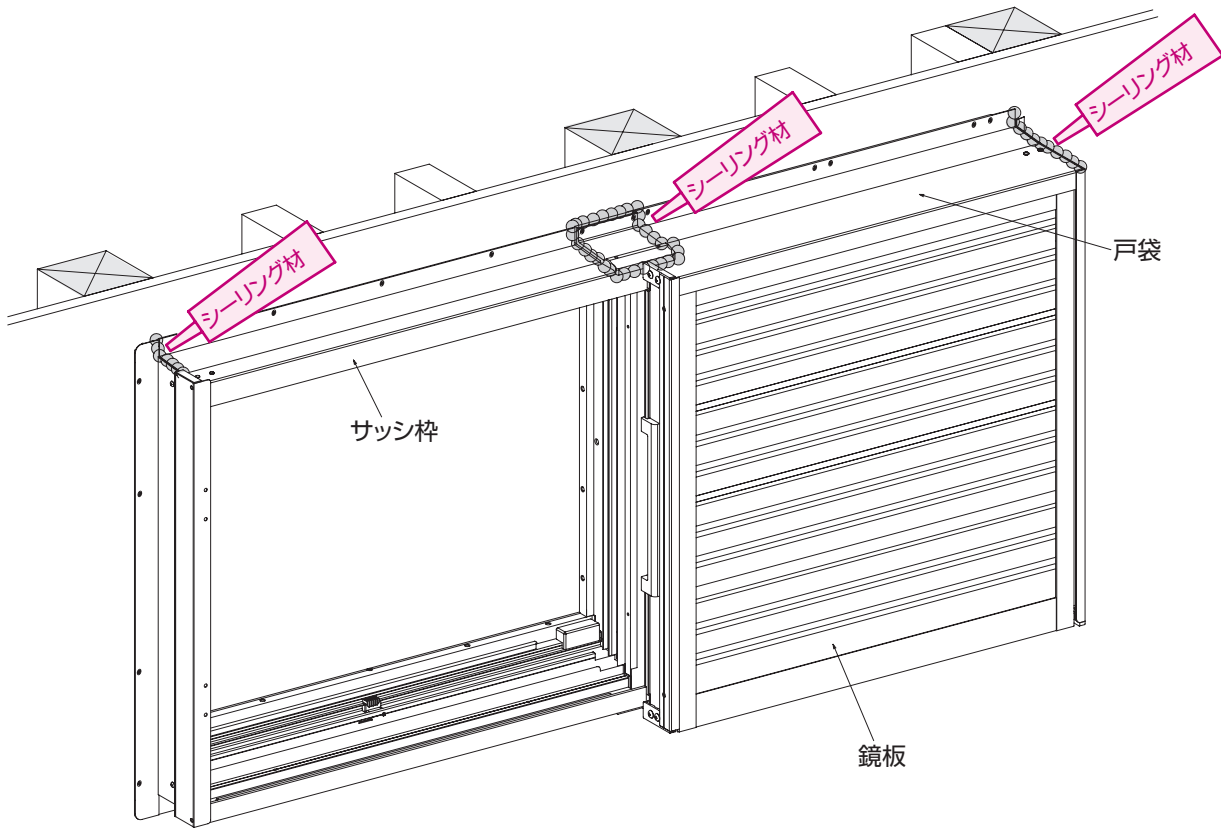


● 入隅納まりの場合

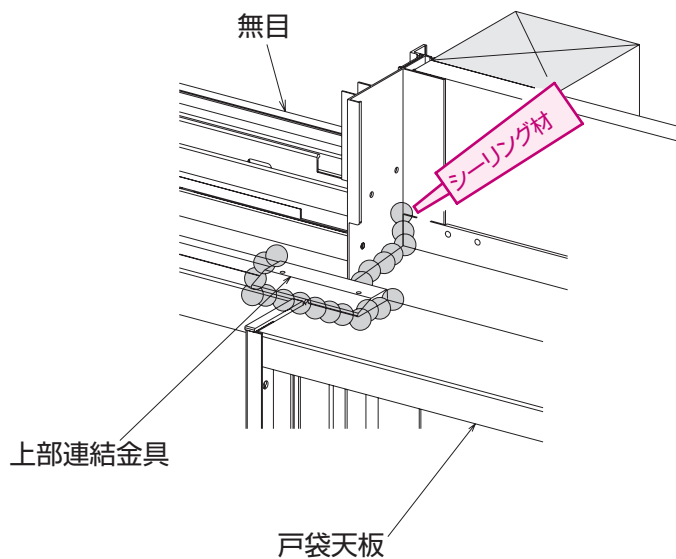
オプション部材 (BS-9AT-1) を鏡板に取付けてから、上記順序で取付けてください。



4.シーリング



ランマ付テラス無目下雨戸の場合



シーリング材について

シリコン系シーリング材は使用
しないでください。

**ポリサルファイド系または変成
シリコン系**の使用を推奨します。

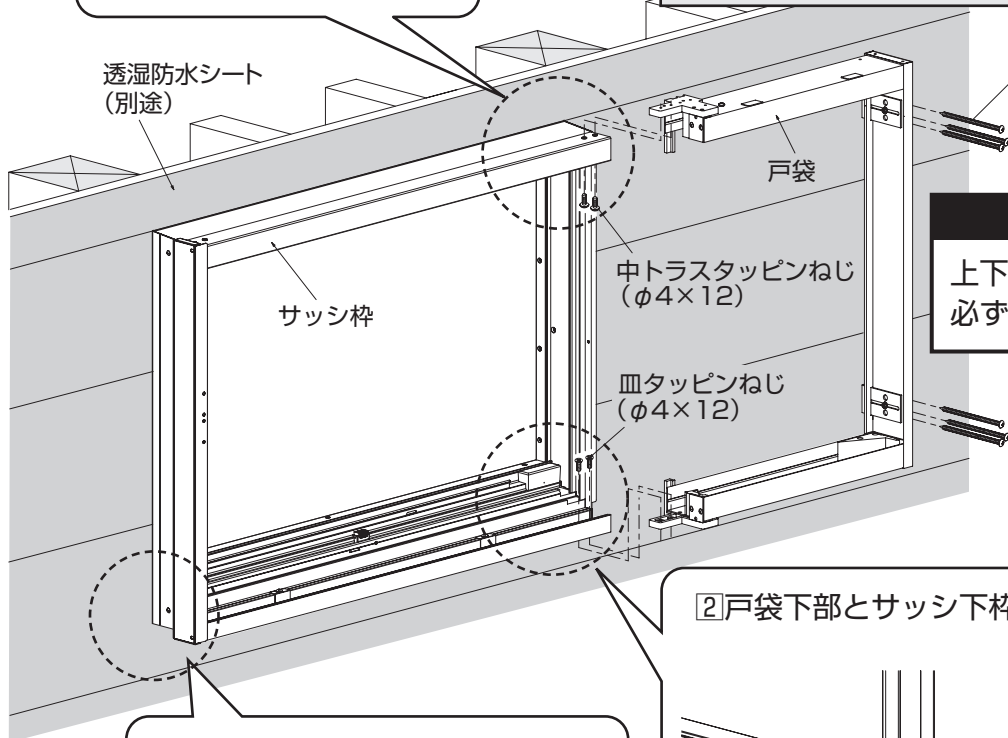
22 戸袋の取付

鏡板無戸袋(AT)

図は半外付型、内観左戸袋の場合を示しています。
外付型の場合も同様にして取付けてください。

①戸袋上部とサッシ上枠を
連結してください。

枠を躯体に取付ける前に戸袋を連結すると、躯体
取付ねじがまっすぐに止めれない場合があります。
その場合は、穴を近くにあげ直して止めてください。



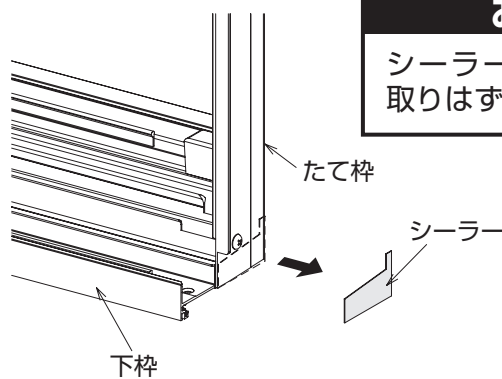
お願い

上下皿板の水平・出入りの調整は
必ず行ってください。

②戸袋下部とサッシ下枠を連結してください。

お願い

シーラーを必ず
取りはずしてください。



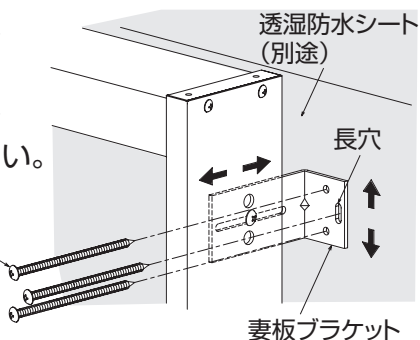
③戸袋をねじで固定してください。

注意

戸袋の妻板ブラケットをねじで固定する際、
ブラケットなどで透湿防水シートを破らない
ように注意してください。

妻板ブラケットの長穴箇所を
木ねじで仮止めし、本体部と
の水平調整、出入りの調整を
行い、躯体に固定してください。

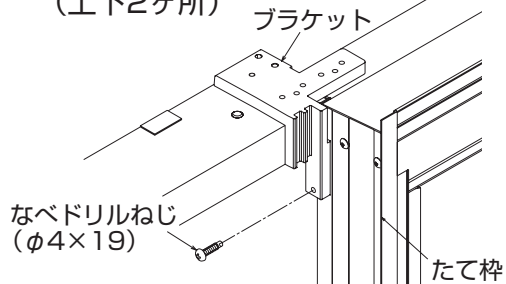
小トラスタッピンねじ1種
(φ4×65)



皿板ブラケット部

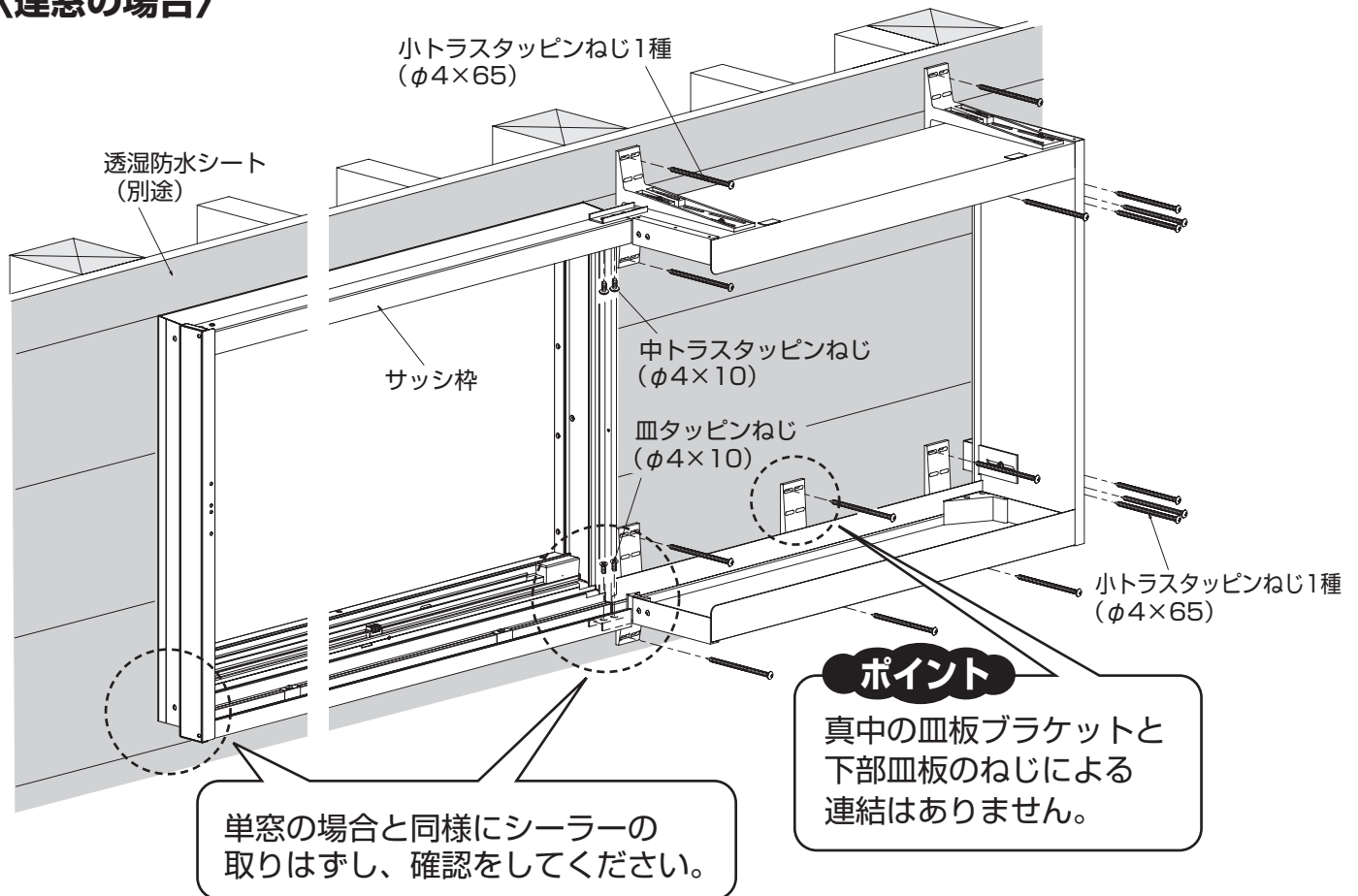
●外付型用の場合

戸袋側より引違い窓たて枠にねじ
止めしてください。
(上下2ヶ所)



④仮止めしてある各部のねじを締め付けてください。

〈連窓の場合〉

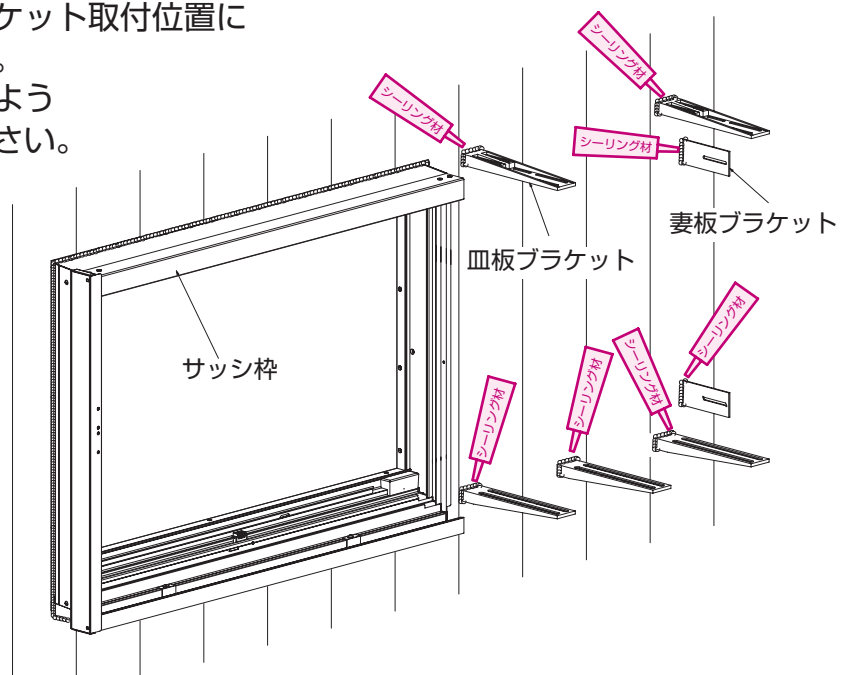


■ブラケット取付の留意点

- ブラケットは柱位置に確実に取付けてください。
- 木ねじの取付位置は、柱の端部にならないよう、また外装材の端部にならないようにしてください。
- 外壁にばか穴をあける場合、柱まで穴をあけないようにしてください。
- サイディング通気工法の場合、ブラケット取付位置に胴縁があることを確認してください。あらかじめ胴縁下地材を入れておくよう建築施工業者と相談しておいてください。
- 発泡材を充てんまたは貼合せた金属サイディングの場合、その上から取付けると、サイディングがくぼんで意匠を損なったり、ブラケットのがたつきの原因になりますので、サイディングの上に直に取付けないでください。

シーリング

外装材施工後、雨仕舞いのため、図のシーリングマーク部(各ブラケットまわり)にシーリングを施してください。



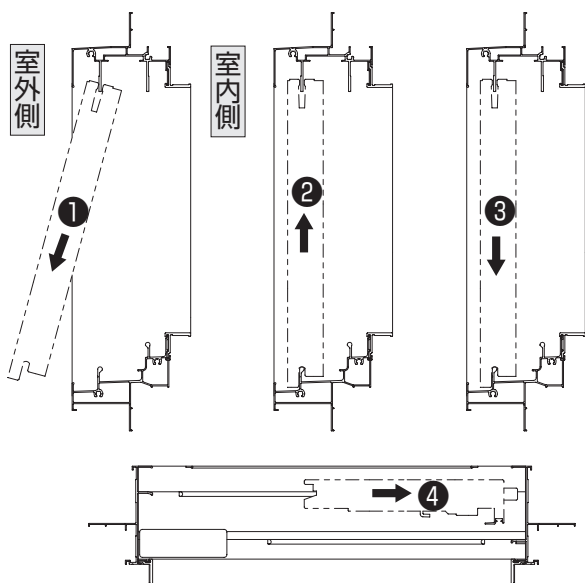
■障子の吊込み

室内側より吊込む場合

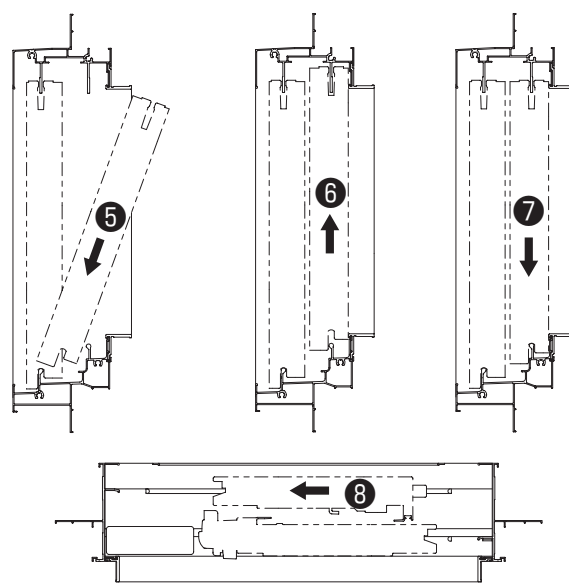
外障子→内障子の順に吊込んでください。

- ①外障子の下端を枠の外に出してください。
- ②外障子の上端を上枠レールにはめ込んでください。
- ③下枠レールに戸車がのるように外障子をおろしてください。
- ④外障子を右側へ寄せてください。
- ⑤内障子の下端をレール間に落とし込んでください。
- ⑥内障子の上端を上枠レールにはめ込んでください。
- ⑦下枠レールに戸車がのるように内障子をおろしてください。
- ⑧最後に行き違いになっている障子を閉めてください。

■外障子



■内障子

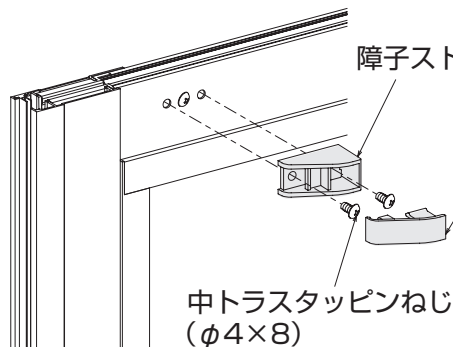


注意

- 外付枠の場合、納まりによっては、室内側からの障子の吊込み、はずしが出来ないことがあります。
- 3枚建は室外側からしか吊込めません。

障子ストッパーの取付 (大型引手付・サポートハンドル付・3枚建の場合)

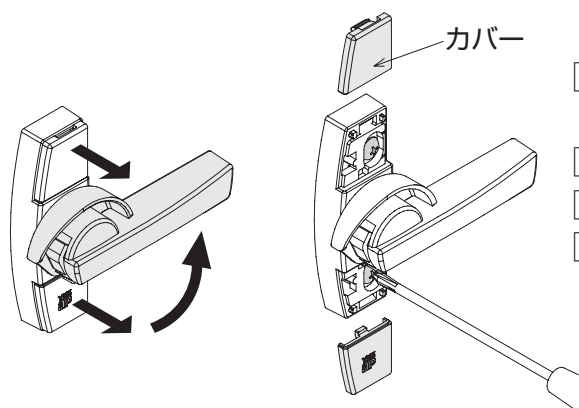
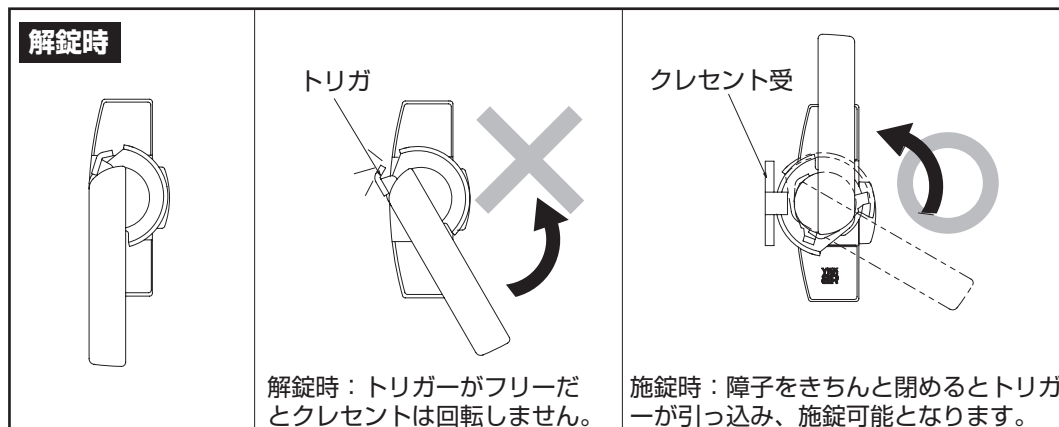
<複層ガラス障子>



障子吊込み後、障子ストッパーを取付けてください。

■調整

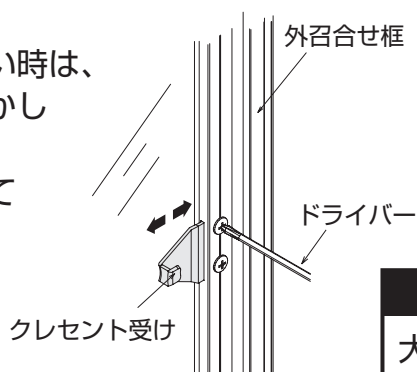
1. クレセントの調整



- ① トリガーを指で押えながらクレセントを中間位置まで回してください。
- ② クレセントの上下カバーをはずしてください。
- ③ ねじをゆるめ、上下に動かして調整してください。
- ④ 調整後、必ずねじを締めてカバーを元に戻してください。

2. クレセント受の調整

- ① クレセントがかかりにくい時は、ねじをゆるめ、左右に動かし調整してください。
- ② 調整後、必ずねじを締めてください。

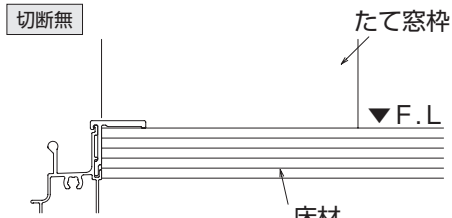


お願い

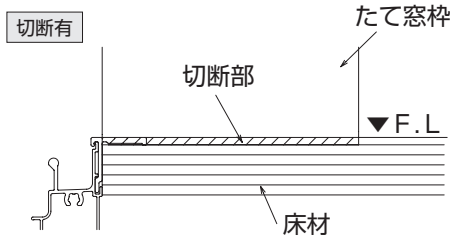
大型引手・サポートハンドル付・3枚建障子の場合は、内障子をはずしてクレセント受を調整してください。

たて窓枠端部の加工(3方枠の場合)

※床の仕上げ位置によってたて材の下端を切断することがあります。



※規格品窓枠がそのまま施工できます。



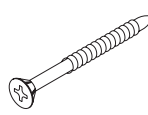
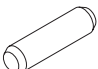

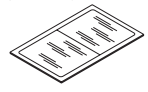
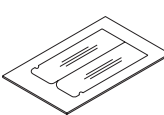
※床仕上げ面に合わせたたて窓枠下端を切断してください。

お願い

- 本商品は、浴室等の常時多湿となる場所には取付けしないでください。
- 本商品の下地材には、必ず乾燥材(含水率20%以下)を使用してください。
- 壁内に内部結露が発生するおそれがある場合、事前に防水処理をしてから窓枠を取付けてください。
- 本商品をコンクリートやモルタルに直付けしないでください。
やむを得ず直付けする場合は、接触面に必ず防水処理をしてください。
- 組立は、所定のねじを使用し、適切なトルクで最後まで締め付けてください。
締め付け不良は、破損の原因となります。
- 取付けの際、開口部の水平・垂直・対角寸法およびねじれのないことを確認してください。
- 取付けの際、窓枠と躯体との間には、必ずすき間を作り、飼木(乾燥材)を入れてください。
また、使用する飼木には、両面に接着剤を塗布してください。
- 窓枠本体・ケーシングの留め部には、すき間が発生しないよう、必ず接着剤を塗布してください。
- 窓枠に市販のカーテンレールなど後付けされることが予想される場合は、窓枠が垂れ下がったり、破損しないよう、取付商品に見合った十分な躯体補強と窓枠取付けを行ってください。
- 窓枠に後付け商品を直止めする際は、その商品重量や荷重に見合ったねじを選定(径・長さ)し、そのねじに合わせた下穴加工(下穴：ねじ径×0.7、穴深さ：ねじ全長)を行い、取付けてください。

部品一覧表

部品は、全てたて材ユニット内に同梱されています。部品の各番号は、本文中の番号と連動しています。

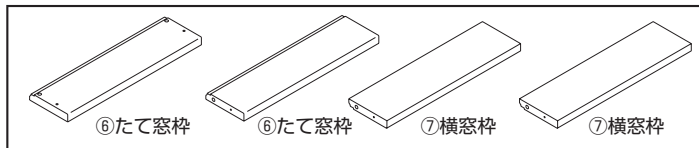
ノンケーシングタイプの場合		ケーシングタイプの場合		窓台を使用する場合
①組立ねじ(φ3.8×57)	②木ダボ(φ8×30)	③窓枠木口シール	④ケーシング木口シール	⑤窓台木口シール
2K-18782 	K-45173  <small>以下の場合ダボはありません。 ノンケーシングタイプ 見込み27、42 ケーシングタイプ 見込み42、57</small>	K-46291 	フラットケーシング… K-46021 2×4ケーシング… K-46292 ワイドケーシング… K-49222 	K-46310 
3方枠……………2本 4方枠……………4本 3方窓台付……………4本	3方枠……………2本 4方枠……………4本 3方窓台付……………4本	3方枠……………1シート 4方枠……………2シート 3方窓台付……………1シート	3方枠……………1シート 4方枠……………2シート 3方窓台付……………1シート	共通……………1シート

部材一覧表

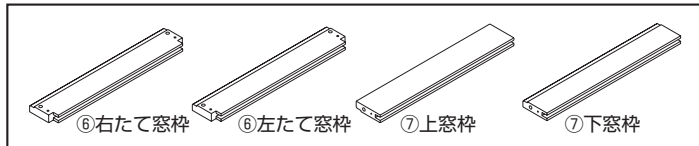
部材は、以下の組合せで構成したものが1セットで納入されます。(A~Fは全てアングル一体枠用部材で記載してあります。)

ノンケーシングタイプ	ケーシングタイプ	
4方枠 (A)	4方枠フラットケーシング (B)+(C)	3方枠フラットケーシング (D)+(E)
3方枠 (C)	4方枠デコケーシング (B)+(D)	3方枠デコケーシング (D)+(F)
3方窓台付 (E)	4方枠ワイドケーシング (B)+(G)	3方枠ワイドケーシング (D)+(L)
	(E) 3方窓台付 ノンケーシングタイプ	3方窓台付 フラットケーシング (F)+(H)
		3方窓台付 デコケーシング (F)+(J)
		3方窓台付 ワイドケーシング (F)+(L)

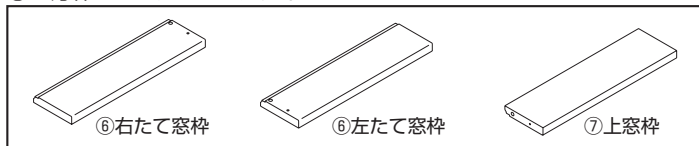
(A) 4方枠 ノンケーシングタイプ



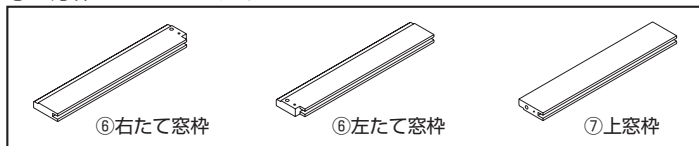
(B) 4方枠 ケーシングタイプ



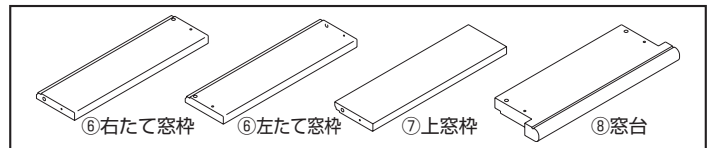
(C) 3方枠 ノンケーシングタイプ



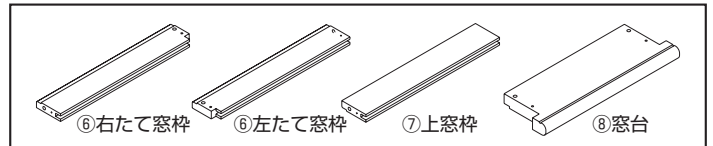
(D) 3方枠 ケーシングタイプ



(E) 3方窓台付 ノンケーシングタイプ



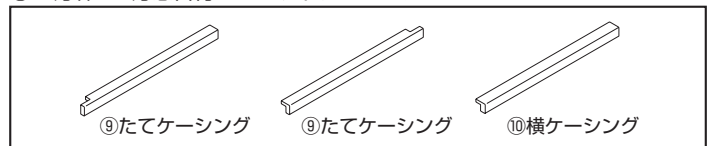
(F) 3方窓台付 ノンケーシングタイプ



(G) 4方枠 フラットケーシング



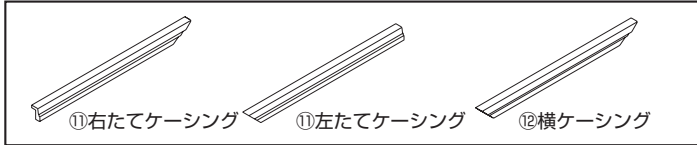
(H) 3方枠・3方窓台付 フラットケーシング



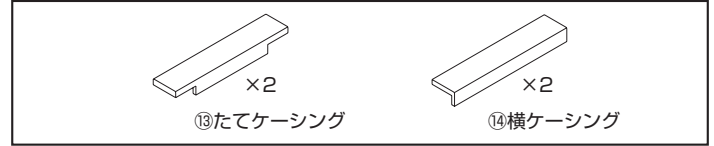
① 4方枠 デコラケーシング



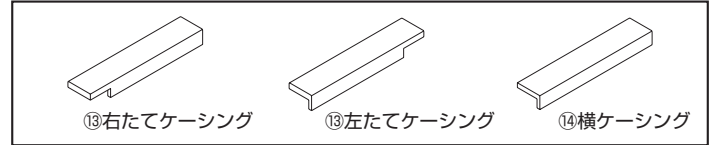
④ 3方窓台付 デコラケーシング



⑧ 4方枠 ワイドケーシング



⑬ 3方枠・3方窓台付 ワイドケーシング



1.窓枠の組立

姿図は全てアングルー一体枠用部材にて記載してあります。(アングル無枠用の場合も組立方法は同じです。)

本商品は、アングルじゃくり、下穴、ダボ穴、相欠き留め等各部材共全て加工済です。

図に従って組立てを行ってください。

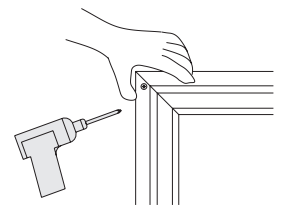
- ① 全てのダボ穴に接着剤(木工用ボンド等)を塗布してください。
- ② 木ダボを窓枠に打ち込み、窓枠を組上げてください。
- ③ 位置を合わせて、ねじで組立ててください。
- ④ 窓枠木口シールと窓台木口シールを各部材木口面に貼付けてください。

ポイント

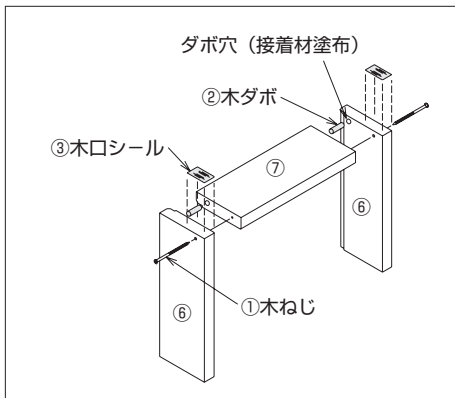
アングルーじゃくり側(ダボ穴加工側)を床面に向けて組立てると、すき間なくきれいに仕上がります。

お願い

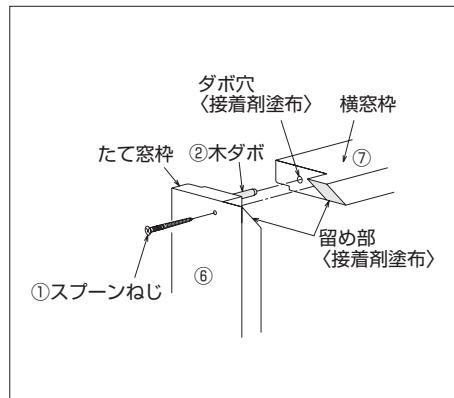
組立の際、コーナ部がずれないようにしっかりと手で押さえてねじを打ってください。(留め部は、必ず接着剤を塗布してください。)



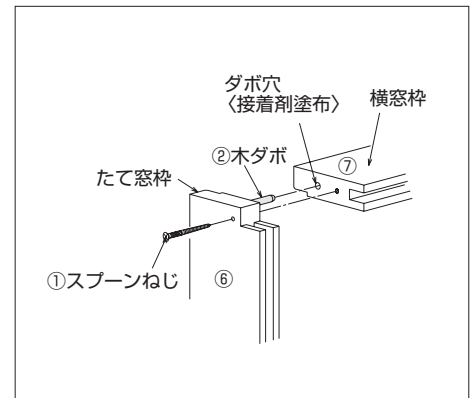
3方枠 ノンケーシングタイプ (仕口：突き付け)



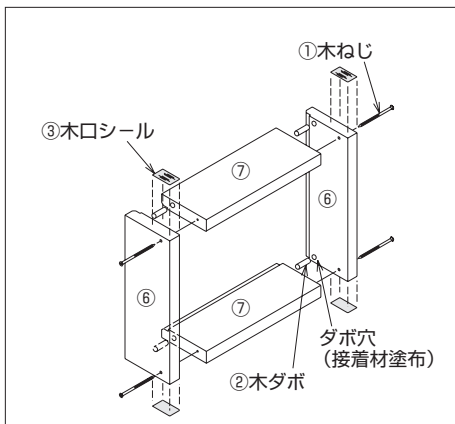
3方枠 ノンケーシングタイプ (仕口：留め)



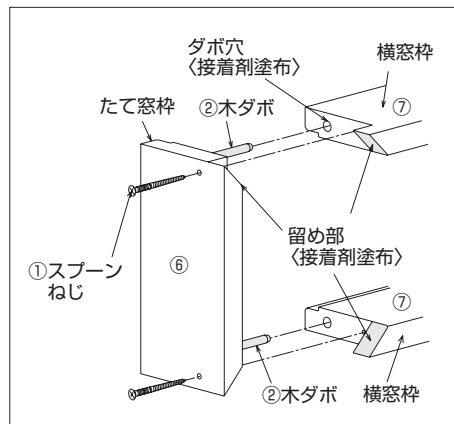
3方枠 ケーシングタイプ



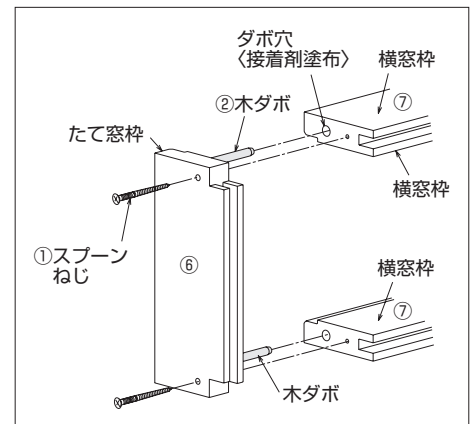
4方枠 ノンケーシングタイプ (仕口：突き付け)



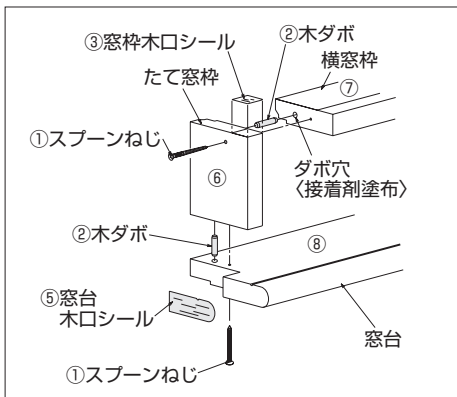
4方枠 ノンケーシングタイプ (仕口：留め)



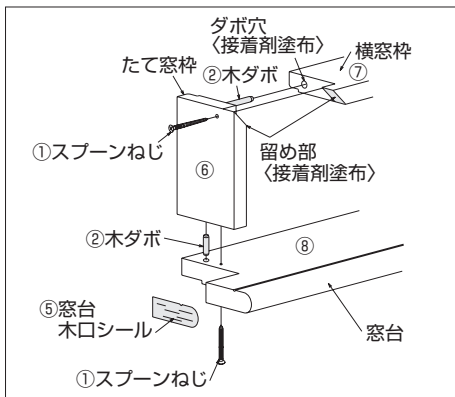
4方枠 ケーシングタイプ



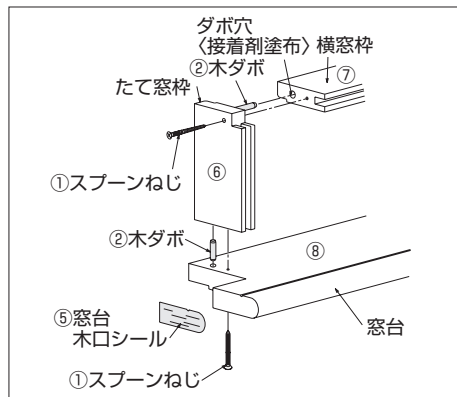
3方窓台付 ノンケーシングタイプ
(仕口：突き付け)



3方窓台付 ノンケーシングタイプ
(仕口：留め)



3方窓台付 ケーシングタイプ



2.窓枠の取付

【アングル一体枠用の場合】

①組立てた窓枠をサッシアングル部に合わせ、しっかりと差込んでください。

【アングル無枠用の場合】

組立てた窓枠をサッシ枠に合わせて、差込み、飼木でW・H方向のチリを調整してください。

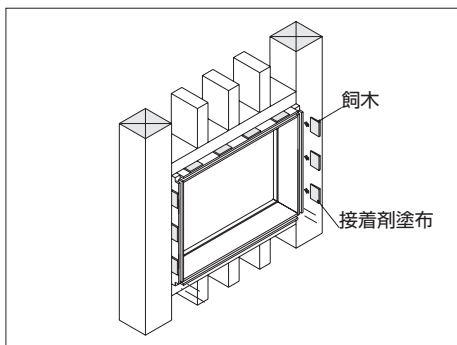
お願い

組立後、持ち運ぶ際などコーナ一部に無理な力をかけないように十分注意してください。コーナ一部が破損する原因になります。

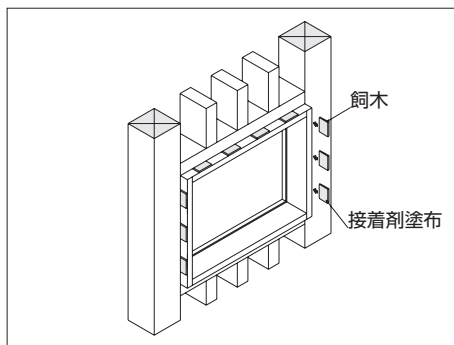
ポイント

躯体と飼木、飼木と窓枠は図のように接着剤と隠し釘とでしっかりと固定してください。

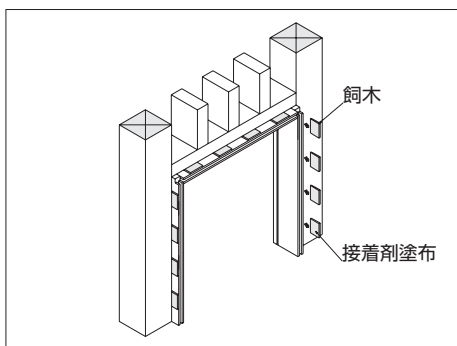
4方枠ケーシングタイプ



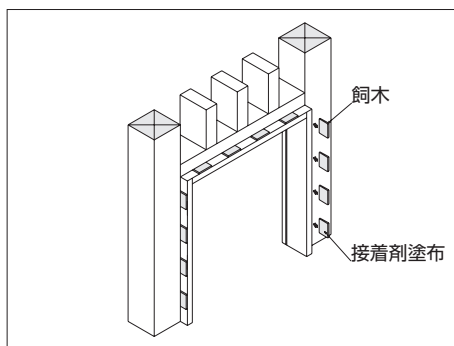
4方枠ノンケーシングタイプ



3方枠ケーシングタイプ

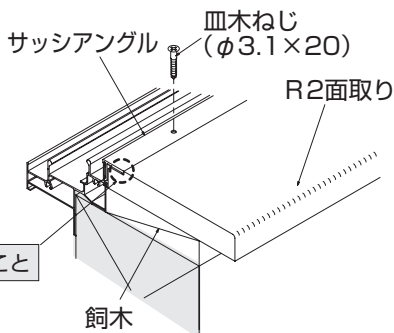


3方枠ノンケーシングタイプ



【アングル一体枠用の場合】

②接着剤を塗布した飼木を入れた後、木ねじで取付けてください。

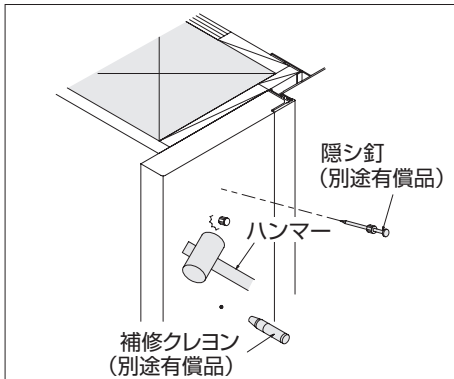


お願い

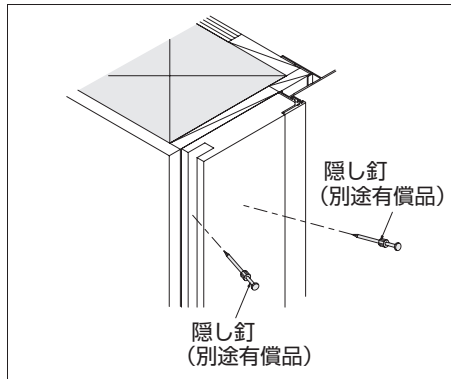
- サッシアングルからのねじを強く締めすぎると、窓枠、アングルが変形するおそれがあります。ねじの締め具合に注意してください。
- 見込み42・57の窓枠でねじ1本で組立てる仕様の場合は窓枠がころびやすいので、ボードや飼木などでしっかりと固定しながら取付けてください。

③窓枠は隠し釘等で固定し、完全に接着した後、頭をとばして、補修クレヨンで、釘穴を埋めてください。

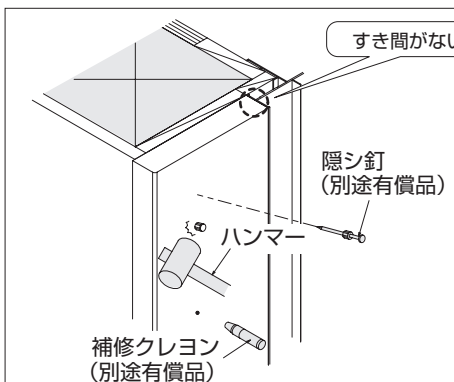
ノンケーシングタイプ (アングル一体枠用)



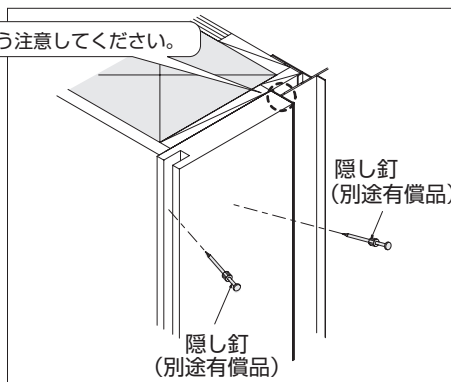
ケーシングタイプ



ノンケーシングタイプ (アングル無枠用)



ケーシングタイプ



お願い

- 見込みの小さな窓枠でねじ1本で組立てる仕様の場合は窓枠がころびやすいので、ボードや飼木などでしっかり固定しながら取付けてください。
- アングル無サッシに窓枠を取付ける場合、サッシと接する面に、すき間が発生しないようシーリング材等を塗布してください。

ポイント

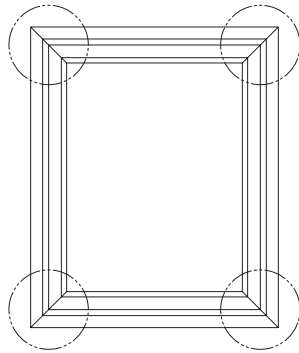
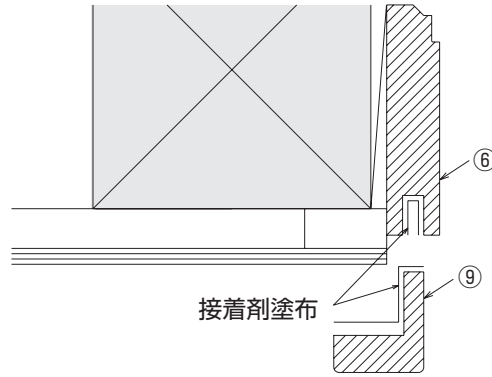
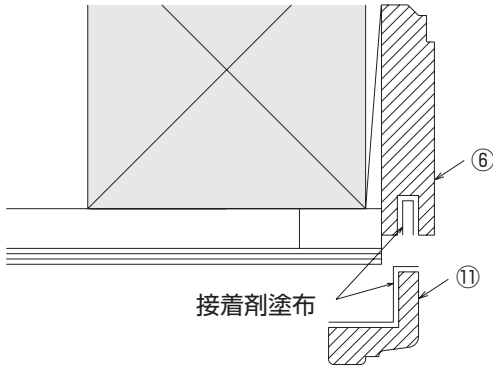
ケーシングタイプの場合、ケーシング溝より釘止めするときれいに仕上がります。

3. ケーシングの取付 (ケーシングタイプの場合)

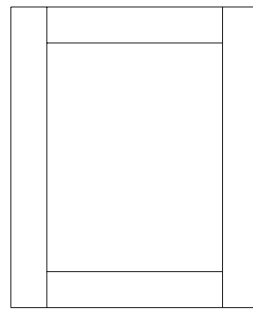
① ケーシング溝部、ケーシング裏面、接着剤(木工用ボンド等)を塗布し、ケーシングを差込んでください。

完全に接着されるまで、添え木、隠し釘などで押さえてください。

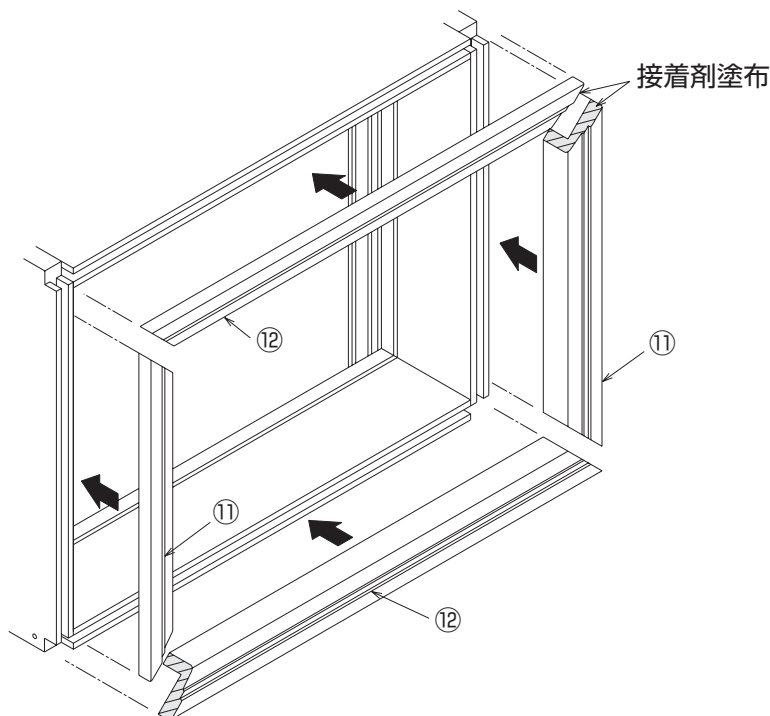
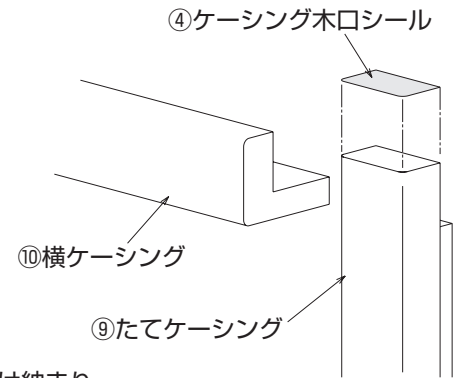
② ケーシング仕口が突き付け納まりの場合は、ケーシング木口シールを木口面に貼付けてください。



留め納まり



突き付け納まり



部品一覧表

部品は、全てたて材ユニット内に同梱されています。部品の各番号は、本文中の番号と連動しています。

	ノンケーシングタイプの場合	フラットケーシングタイプの場合	窓台を使用する場合
①組立ねじ (φ3.8×57)			
2K-18782			
3方枠…………… 6本 4方枠…………… 12本 3方窓台付…………… 10本			
	②窓枠木口シール	③ケーシング木口シール	④窓台木口シール
	K-46291	フラットケーシング…K-46021 2×4ケーシング…K-46292 ワイドケーシング…K-49222	K-46310
	3方枠…………… 1シート 4方枠…………… 2シート 3方窓台付…………… 1シート	3方枠…………… 1シート 4方枠…………… 2シート 3方窓台付…………… 1シート	共通…………… 1シート

部材一覧表

部材は、以下の組合わせで構成したものが1セットで同梱されます。

	ノンケーシングタイプ	ケーシングタイプ
	4方枠 A 3方枠 C 3方窓台付 E	4方枠フラットケーシング B+G 4方枠デコラケーシング B+I 4方枠ワイドケーシング B+K 3方枠フラットケーシング D+H 3方枠デコラケーシング D+J 3方枠ワイドケーシング D+L 3方窓台付フラットケーシング F+H 3方窓台付デコラケーシング F+J 3方窓台付ワイドケーシング F+L
⑤ 4方枠 ノンケーシングタイプ		
⑥ 4方枠 ケーシングタイプ		
⑦ 3方枠 ノンケーシングタイプ		
⑧ 3方枠 ケーシングタイプ		
⑨ 3方窓台付 ノンケーシングタイプ		
⑩ 3方窓台付 ノンケーシングタイプ		
⑪ 4方枠 フラットケーシング		
⑫ 3方枠・3方窓台付 フラットケーシング		
⑬ 4方枠 デコラケーシング		
⑭ 3方枠・3方窓台付 デコラケーシング		
⑮ 4方枠 ワイドケーシング		
⑯ 3方枠・3方窓台付 ワイドケーシング		

1.窓枠の組立

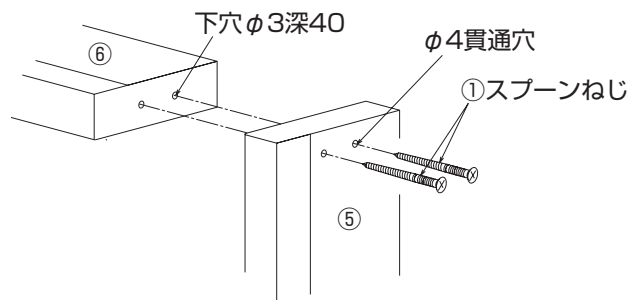
お願い

必ず下穴をあけてからねじで止めてください。

下穴径=ねじの径×0.7
下穴長さ=ねじの全長

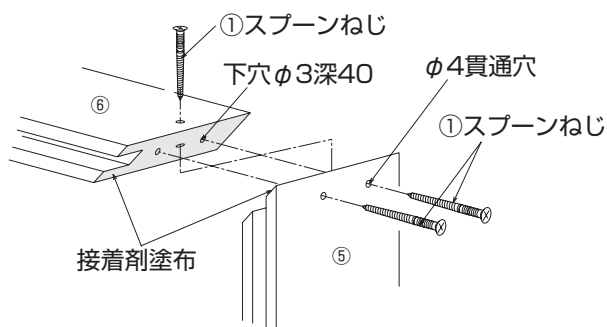
ノンケーシングタイプ

- ①取付サッシを採寸、窓枠切断寸法を割り出してください。
- ②窓枠部材を直切りしてください。
- ③たて材・横材に下穴をあけてください。
- ④スプーンねじで窓枠を組立ててください。



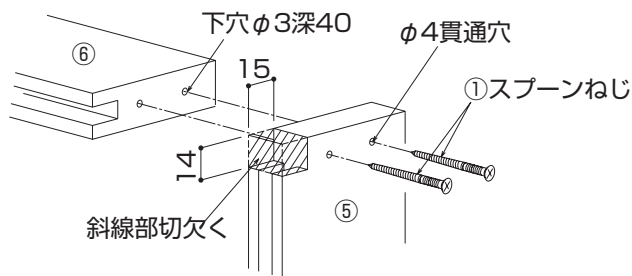
ケーシングタイプ 留め納まり

- ①取付サッシを採寸、窓枠切断寸法を割り出してください。
- ②窓枠部材を45°斜めカットソー等で留め切りしてください。
- ③たて材・横材に下穴をあけてください。
- ④スプーンねじで窓枠を組立ててください。



ケーシングタイプ 突き付け納まり

- ①取付サッシを採寸、窓枠切断寸法を割り出してください。
- ②窓枠部材を直切りした後、ケーシング足が入る斜線部を切欠いてください。
- ③たて材・横材に下穴をあけてください。
- ④スプーンねじで窓枠を組立ててください。



窓台の加工 (窓台を使用する場合)

図に従い斜線部を加工した後、たて窓枠とスプーンねじで組立ててください。窓台木口シールをB寸法に合わせ切断して、貼ってください。

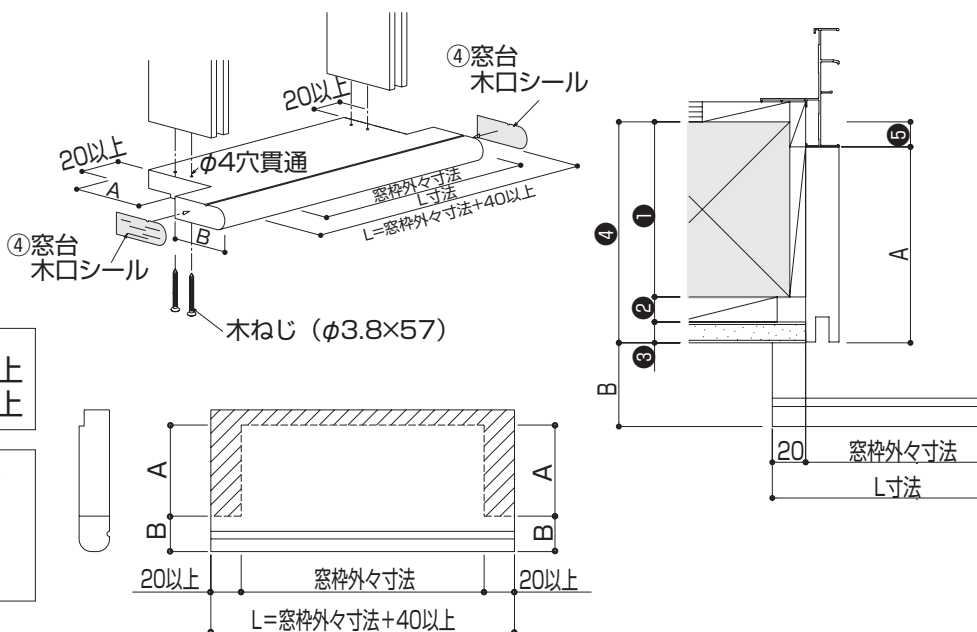
お願い

各部の寸法を必ず守って加工してください。守られていないと、窓台が納まらなくなったり、すき間が生じるなどトラブルの原因につながります。

B寸法

ノンケーシングタイプ：30mm以上
ケーシングタイプ：36mm以上

- ①：柱 ②：胴縁 ③：ボード
- ④：壁厚 ⑤：サッシ掛り
- A：窓枠切断寸法



2.窓枠の取付

①柱・まぐさ等と窓枠の間に300mm間隔で飼木を入れ、接着剤(木工用ボンド)で接着してください。

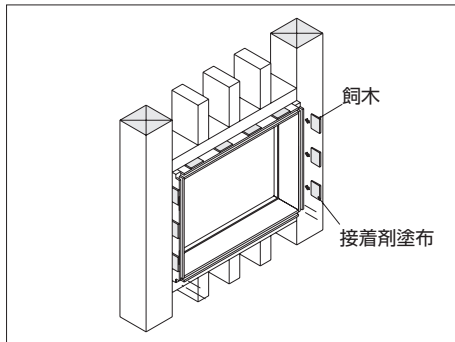
ポイント

躯体と飼木、飼木と窓枠は図のように接着剤と隠し釘とでしっかりと固定してください。

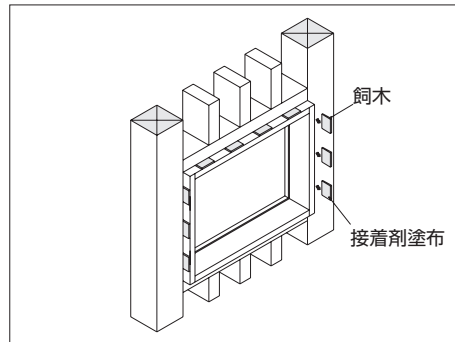
お願い

組立後、持ち運ぶ際などコーナー部に無理な力をかけないように十分注意してください。
コーナー部が破損する原因になります。

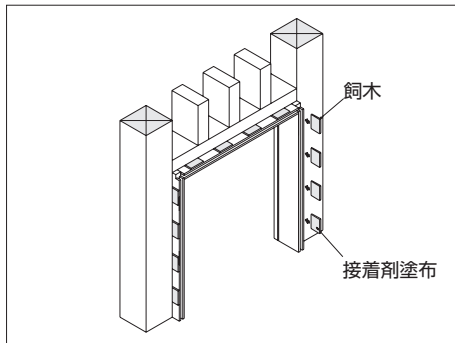
4方枠ケーシングタイプ



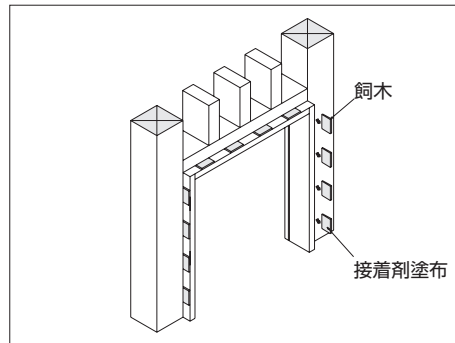
4方枠ノンケーシングタイプ



3方枠ケーシングタイプ

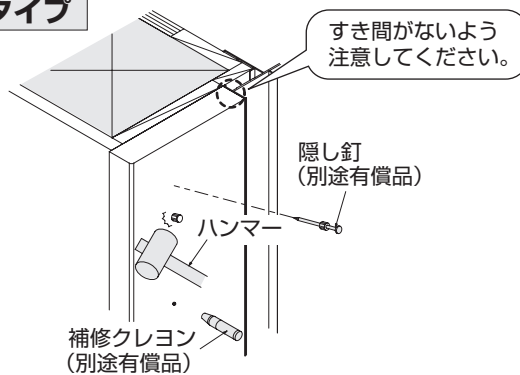


3方枠ノンケーシングタイプ

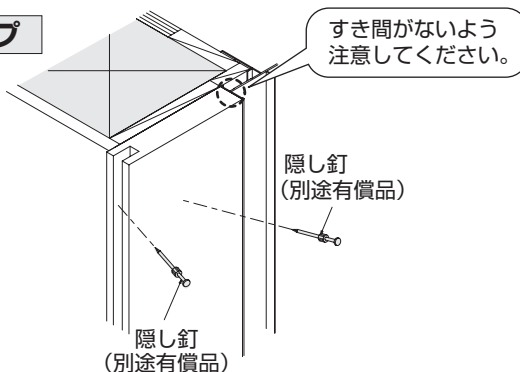


②窓枠は隠し釘等で固定し、完全に接着した後、頭をとばして、補修クレヨンで釘穴を埋めてください。

ノンケーシングタイプ



ケーシングタイプ



お願い

- 見込みの小さな窓枠でねじ1本で組立てる仕様のもは窓枠がころびやすいので、ボードや飼木などでしっかりと固定しながら取付けてください。
- アングル無サッシに窓枠を取付ける場合、サッシと接する面に、すき間が発生しないようシーリング材等を塗布してください。

ポイント

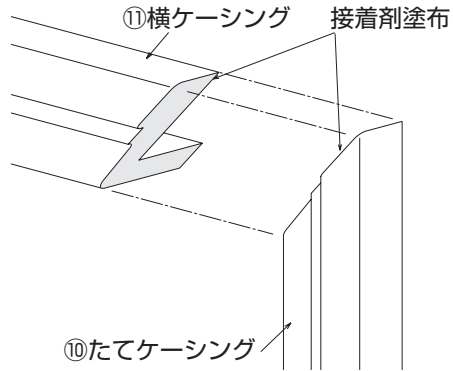
ケーシングタイプの場合、ケーシング溝より釘止めするときれいに仕上がります。

3. ケーシングの加工・取付(ケーシングタイプの場合)

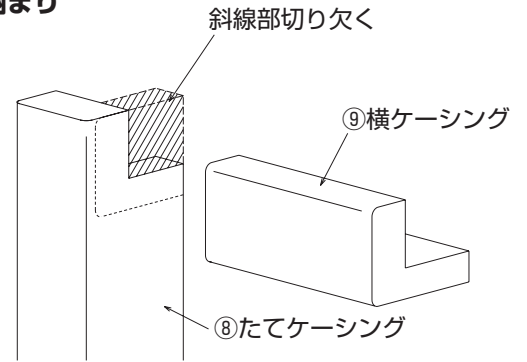
① ケーシングの加工

- 留め納まりの場合(フラット・デコラケーシング)
現場寸法に合わせて45° 斜め切断してください。
- 突き付け納まりの場合(フラット・ワイドケーシング)
現場寸法に合わせて直切りし、斜線部を切り欠いてください。

● 留め納まり

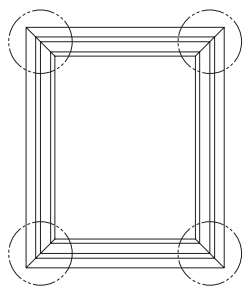
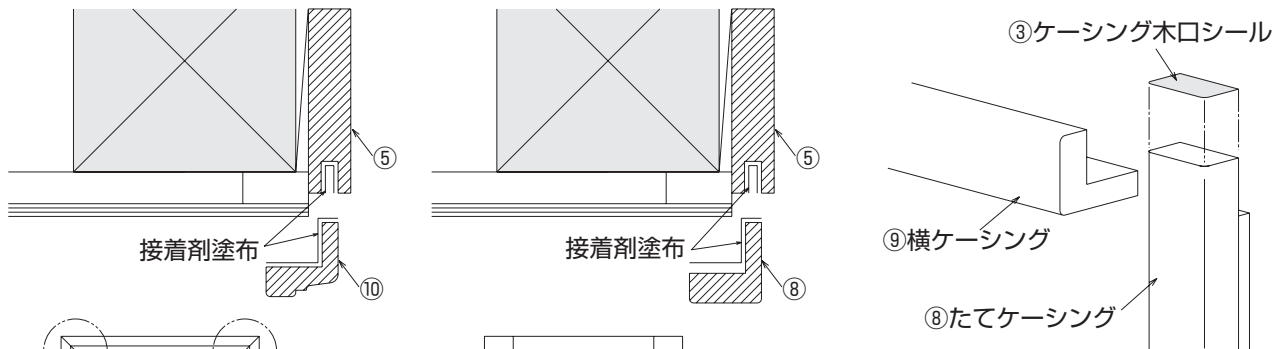


● 突き付け納まり

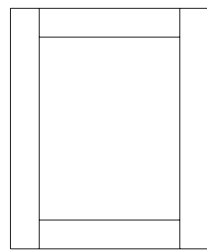


② ケーシングの取付

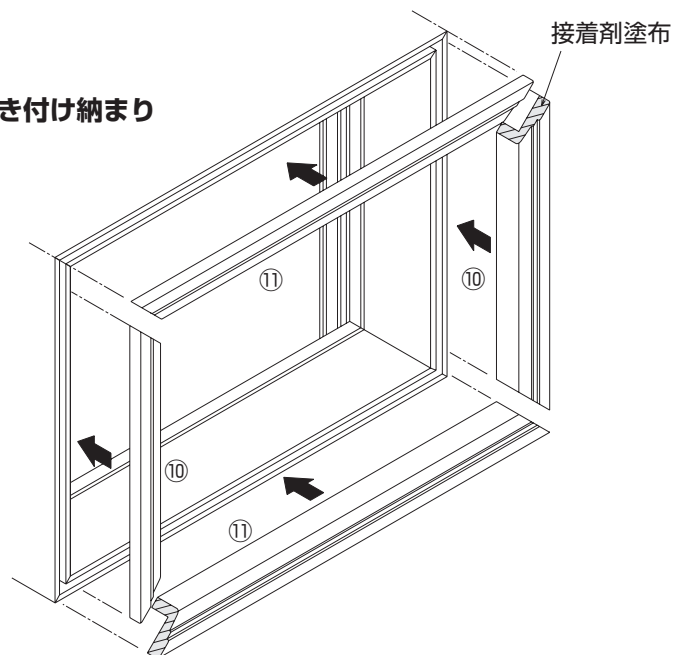
ケーシング溝部、ケーシング裏面に接着剤(木工用ボンド等)を塗布し、ケーシングを差込んでください。完全に接着されるまで、添え木、隠し釘などで押さえてください。
ケーシング仕口が突き付け納まりの場合はケーシング木口シールを木口面に貼付けてください。



留め納まり



突き付け納まり

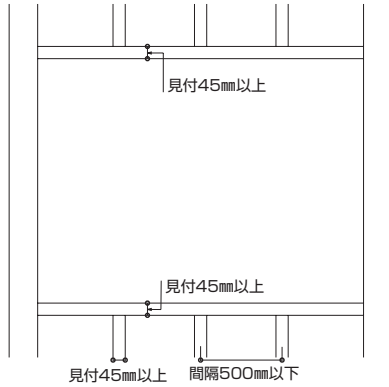


開口部まわりの気密化と漏水対策

住宅サッシの施工手順について 通気工法・サイディング横張りの場合

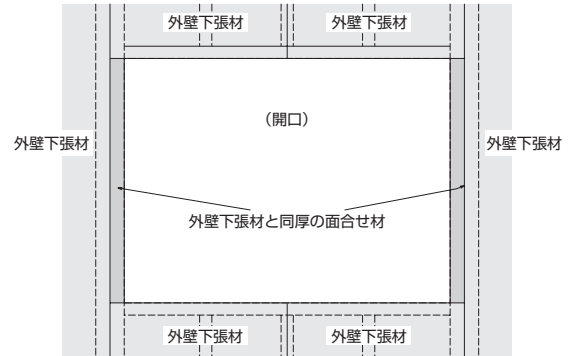
開口部まわりは、建物の工法、求められる性能、立地条件などを考慮して適切な施工を行ってください。住宅サッシの施工では、気密性の確保や漏水防止対策などが重要になります。適切な対策が行われないとすき間が生じたり、また漏水の原因にもなりますのでご注意ください。ここに掲載している施工手順は、「透湿防水シート後張りタイプ(在来工法)」の参考例です。

①開口を造作してください。

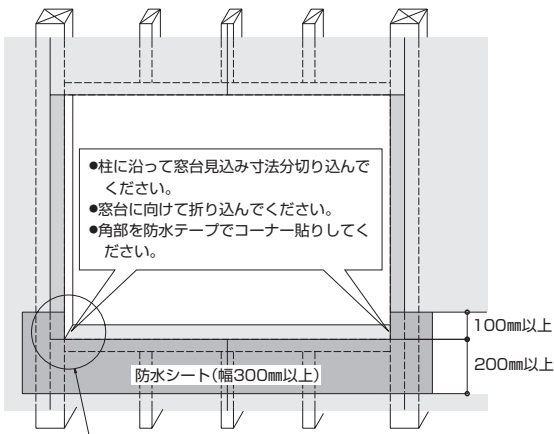


- 複層ガラス入りサッシの重量は単板ガラス用サッシの約2倍。荷重を支えるため
 - ・間柱、まぐさ、窓台の見付は45mm以上としてください。
 - ・間柱は、間隔500mm以下で配置してください。

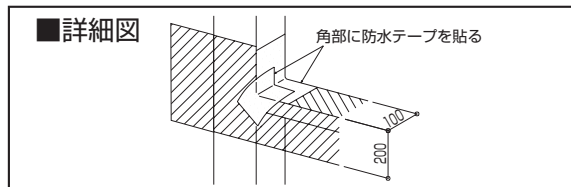
②外壁下張材を張り、左右柱に下張材と同厚の「面合せ材」を取付けてください。



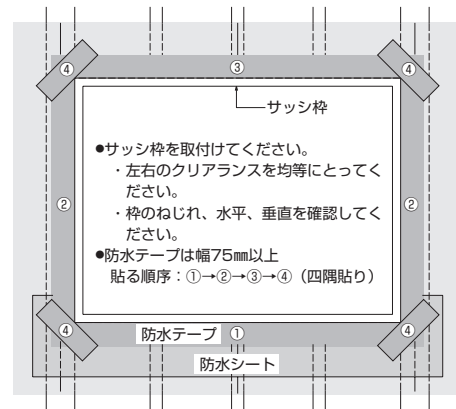
③窓台に防水シートを張り、窓台端部に防水処理を施してください。



窓台端部(角部)のコーナー貼りの例



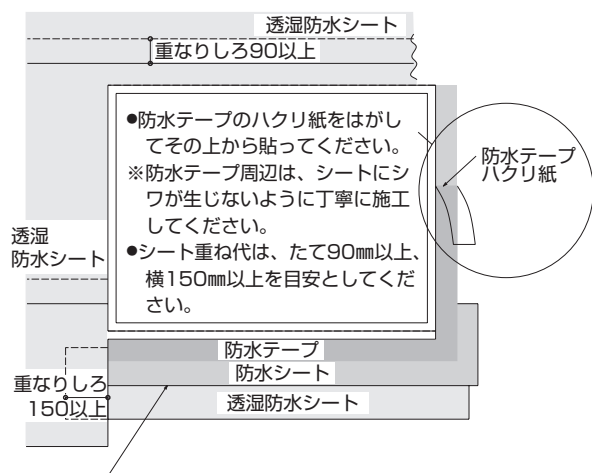
④サッシ枠を取付け、サッシ枠廻り四辺に防水テープ(両面タイプ)を貼ってください。



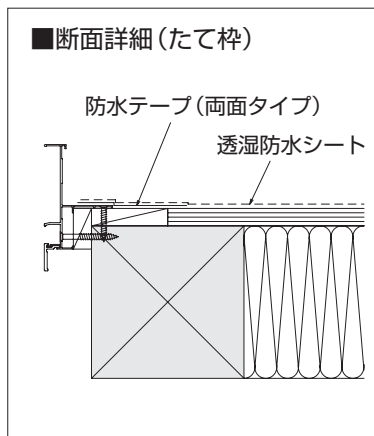
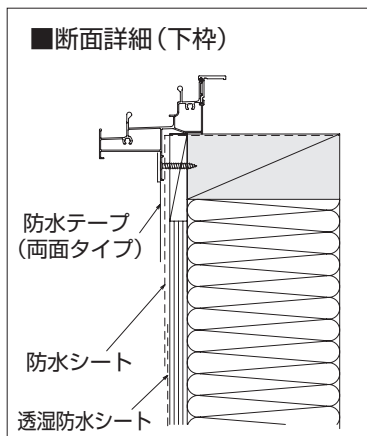
- サッシ四辺(①②③)に防水テープを貼ってください。
 - ※テープはサッシ枠の釘打ちフィンを覆うように押付けて貼ってください。
 - サッシ四隅(④)に防水テープを貼ってください。
 - ※サッシ枠の角部が完全に隠れるようにサッシ枠に押付けて貼ってください。
- 注) 防水テープの重なり部分およびサッシ枠との貼合わせ部分は、十分に強くこすりつけて、ピンホールが生じないように注意してください。これが十分になされている場合は、④(四隅貼り)を省略してもかまいません。
- 重なり部分はハクリ紙をはがして貼ってください。

36 ウィンドウ商品施工についてのお願い

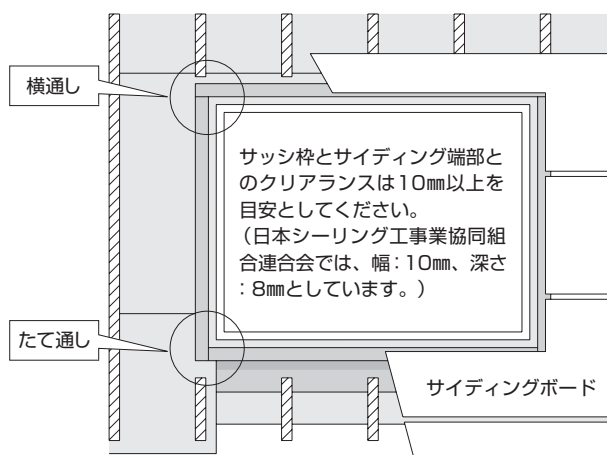
5 透湿防水シートを施工してください。



- 下枠部(窓下)には、透湿防水シートを防水シートの下に差込んでください。



6 通気胴縁を取付け、外装材を施工してください。(横張りサイディングの例)

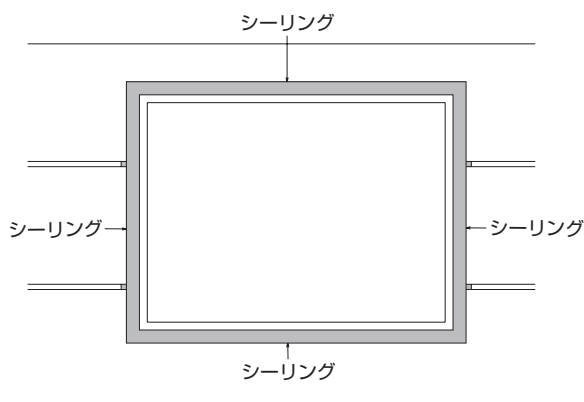


- 柱、間柱のピッチで通気胴縁を施工してください。(窓上、窓下の気流を妨げないように)

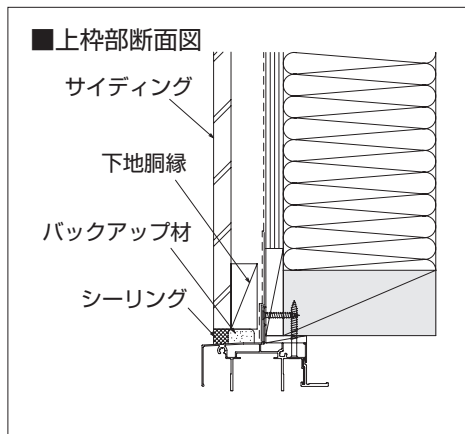
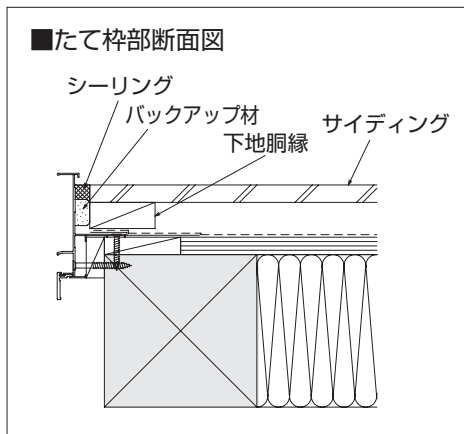
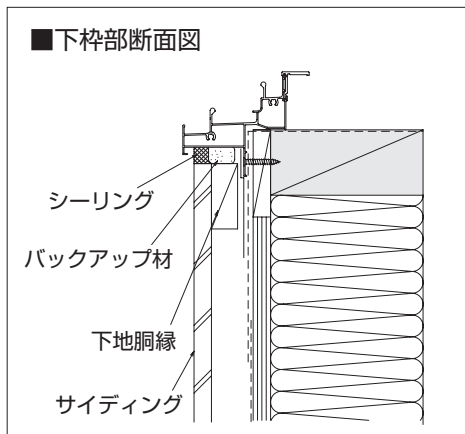
- サッシ枠周囲四方に胴縁を付けてください。
→胴縁は上は横通し、下はたて通し
※サッシ枠と胴縁との間は、バックアップ材・シーリング代を考慮したクリアランスをとってください。

- 胴縁で透湿防水シートと防水テープを押さえるように取付けてください。

7 外壁材小口の防水処理と開口部周辺のシーリング施工をしてください。



- 外壁材小口には、シーリング前に専用のプライマーを塗布してください。(シーリング部分)
- 外壁材小口とサッシ枠の間にバックアップ材を充てんした後にシーリング施工してください。



■商品保証について

お客様へのお願い

当社では、お施主様が商品を安全に正しくご使用いただくためのお願い事項やお手入れ方法に加え、商品保証などの重要な内容を記載した取扱説明書を用意しております。必ずお施主様に手渡していただくようお願いいたします。

なお、取扱説明書の「商品保証について」には、次のように記載されていますので、ご理解のほどお願いいたします。

商品保証について

本書は、当社の商品に関し、ここに記載の保証期間、保証内容の範囲において無料修理を行うことをお約束するものです。保証期間中に故障・損傷などの不具合（以下「不具合」といいます）が発生した場合には、まずお取扱いの建設会社様、工務店様、販売店様に修理をご依頼ください。

■対象商品

- 一般住宅用建材商品

■保証期間

建築会社様より商品引き渡し日（注1、注2）から2年間（電装部品については1年間）。

ただし、商品からの雨水浸入については10年間。

（注1）改修工事の場合は、改修部分の工事完了日とします。

（注2）分譲住宅（建売住宅）・分譲マンションの場合は、建築主様への引き渡し日とします。

■保証内容

取扱説明書、本体ラベルまたはその他注意書きに基づく適正なご使用状態で、保証期間内に不具合が発生した場合には、下記に例示する免責事項を除き無料修理いたします。

なお、強風雨時に、サッシ下枠に雨水がたまることがあります。これは商品上の特性であり、不具合ではありません。不具合といえる雨水浸入は、サッシ下枠を超えて室内に雨水が流れ出たり、あふれ出たりすることです。

■免責事項

保証期間内でも、次のような場合には有料修理となります。

- ① 当社の手配によらない第三者の加工、組立、施工、管理、メンテナンスなどに起因する不具合（例えば、海砂や急結材を使用したモルタルによる腐食。中性洗剤以外のクリーニング剤を使用したことによる変色や腐食。工事中の養生不良による変色、腐食など）
- ② 表示された商品の性能を超えた性能を必要とする場所に取付けられた場合の不具合
- ③ 建築躯体の変形などの商品以外の不具合に起因する商品の不具合
- ④ 商品または部品の経年変化（使用に伴う消耗、摩耗など）や経年劣化（樹脂部品の変質、変色など）またはこれらに伴うさび、かびまたはその他の不具合
- ⑤ 商品周辺の自然環境、住環境などに起因する結露、腐食またはその他の不具合（例えば、塩害による腐食。大気中の砂塵、煤煙、各種金属粉、亜硫酸ガス、アンモニア、車の排気ガスなどが付着しておきる腐食。異常な高温・低温・多湿による不具合など）
- ⑥ 商品または部品の材料特性に伴う現象（例えば、木製品の反り、干割れ、色あせ、木目違い、節抜け、樹液のにじみ出しなど）
- ⑦ 天災その他の不可抗力（例えば、暴風、豪雨、高潮、地震、落雷、洪水、地盤沈下、火災、津波、噴火など）による不具合またはこれらによって商品の性能を超える事態が発生した場合の不具合
- ⑧ 実用化されている技術では予測することが不可能な現象またはこれらが原因で生じた不具合
- ⑨ 犬、猫、鳥、鼠などの小動物に起因する不具合・キクイムシなどによる虫害
- ⑩ 引き渡し後の操作誤り、調整不備または適切な維持管理を行わなかったことによる不具合
- ⑪ お客様自身の組立、取付、修理、改造（必要部品の取りはずしを含む）に起因する不具合
- ⑫ 本来の使用目的以外の用途に使用された場合の不具合または使用目的と異なる使用方法による場合の不具合
- ⑬ 犯罪などの不法な行為に起因する破損や不具合

* 保証期間経過後の修理、交換などは有料といたします。

* 本書によって、お客様の法律上の権利を制限するものではありませんので、保証期間経過後の修理についてご不明の場合は、当社お客様相談室にお問合せください。

* この商品保証は日本国内においてのみ適用されるものとし、日本国外に納品される商品については適用しないものとします。

