



玄関ドア クリエラR(内付枠)

取付け説明書

●この説明書は、必ず施工される方にお渡しください。

■施工される方へのお願い

●本説明書で使われているマークには、以下のような意味があります。

▲注意 …取付けを誤った場合に、使用者が中程度の傷害・軽傷を負う危険又は物的損害の発生が想定されます。冒頭にまとめて記載していますので必ずお読みください。

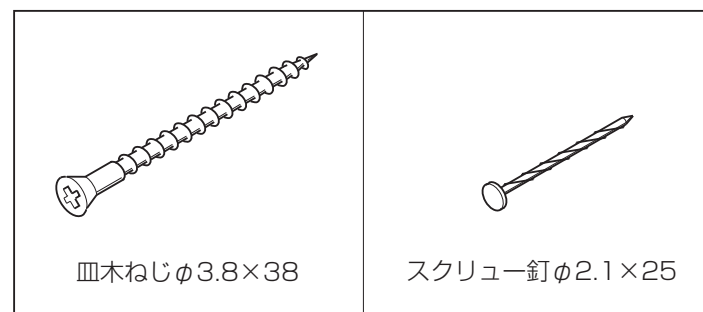
▲注意

- 錠セットを取付け、施錠してからドア本体を吊込んで枠を躯体に固定してください。施錠をする前に吊込むと、ドアが勝手に開き危険です。
- 本体側丁番取付けねじを全部外さないでください。ドア本体が脱落し、ケガをするおそれがあります。

■施工上のお願い

- 取付けねじは必ず指定のものを使用し、取付けてください。
- ※本製品は土間納まり専用の商品です。その他に使用する場合は、防水処理を行ってください。

■ねじ一覧表

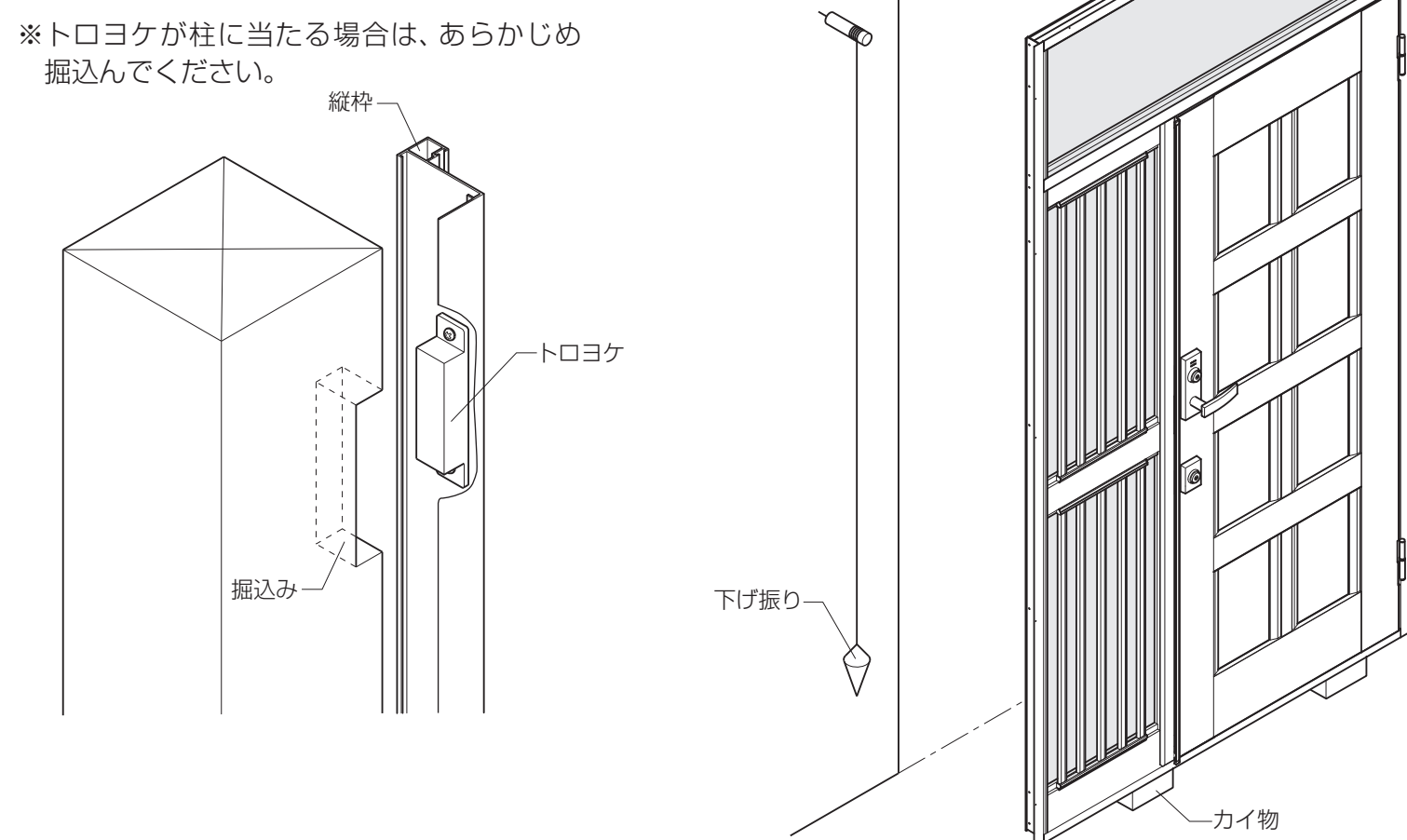


■開口部の作り方

- ※開口寸法(W・H)は、下表(製品基本寸法)をもとに決めてください。
- 下げ振りで前後、左右の狂いや柱同士のネジレなどを正しく調整し、水準器でマグサの水平を出してください。

■製品基本寸法 (単位：mm)

タイプ	W	H
片開き	790	1906
片開きランマ付き		2330
親子		1906
親子ランマ付き	1240	
片袖飾りランマ付き		2330
両袖飾りランマ付き	1692	

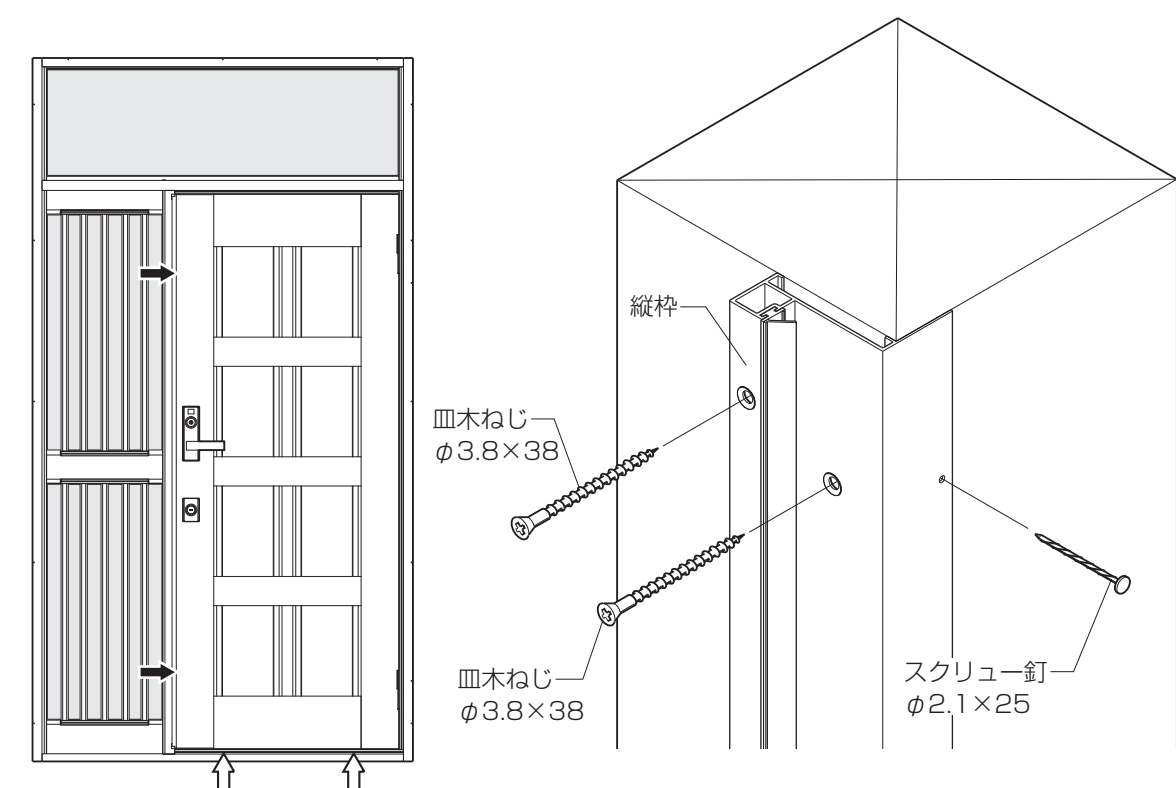


■躯体への取付けとすき間(チリ)の調整

- ①上下(↑)及び、左右(→)のすき間を均等にし、戸当たり気密材が扉と密着するように枠のネジレ・コロビを調整します。
- ②ドアの開閉がスムーズにできるか確認した後、本固定します。

▲注意

●錠セットを取付け、施錠してからドア本体を吊込んで枠を躯体に固定してください。施錠をする前に吊込むと、ドアが勝手に開き危険です。

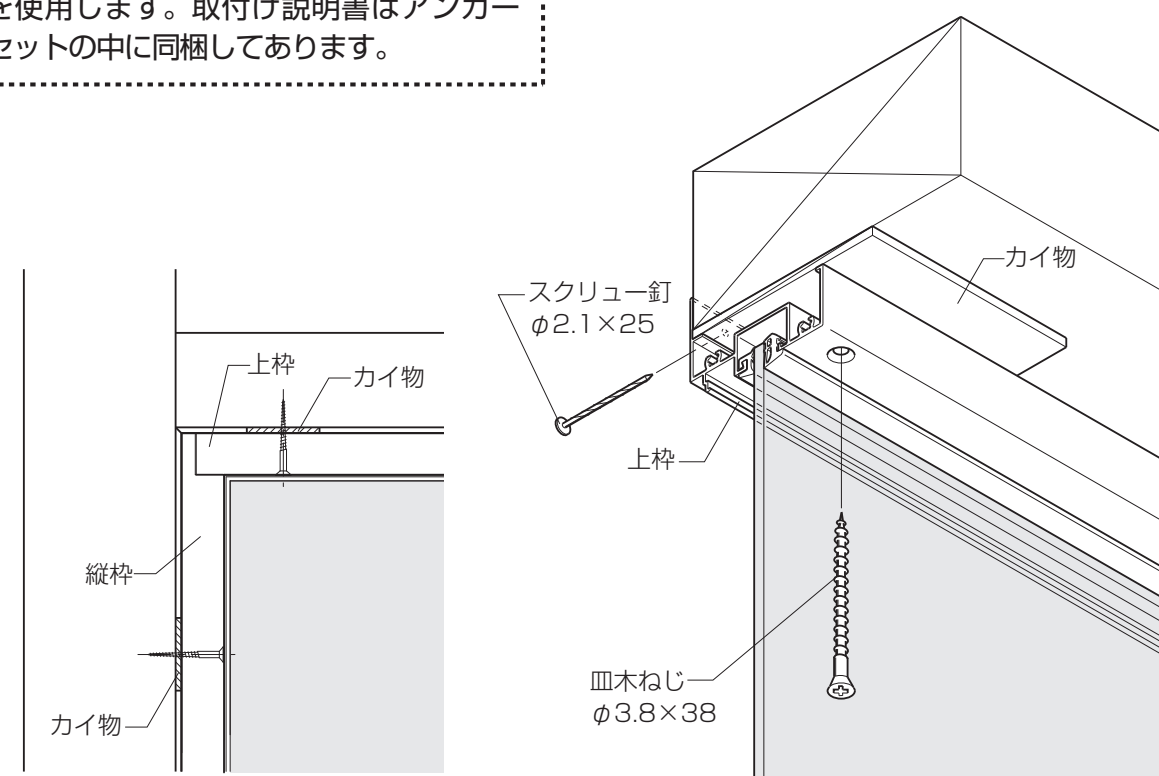


■躯体への取付け(カイ物)のお願い

- 枠と躯体とのすき間には、カイ物を当てて、固定してください。
- ※カイ物を当てず、固定すると枠のゆがみやネジレを生じますのでご注意ください。

■コンクリート納まりの場合

- アンカーは別売り(商品コードDCFZ761)を使用します。取付け説明書はアンカーセットの中に同梱してあります。

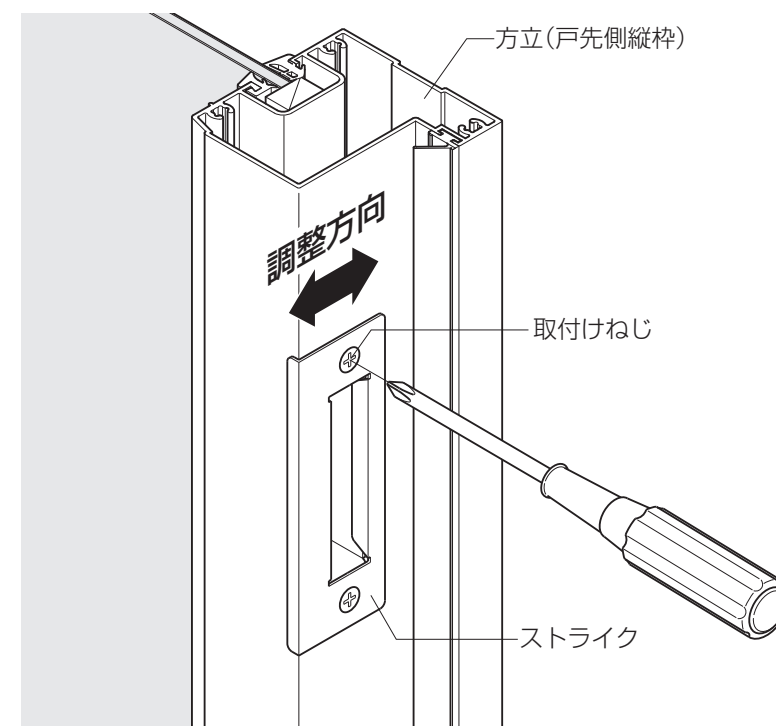


■建付け調整

※ここで説明する建付け調整は、枠を取付けた後で調整が必要になった場合の補助的なものです。

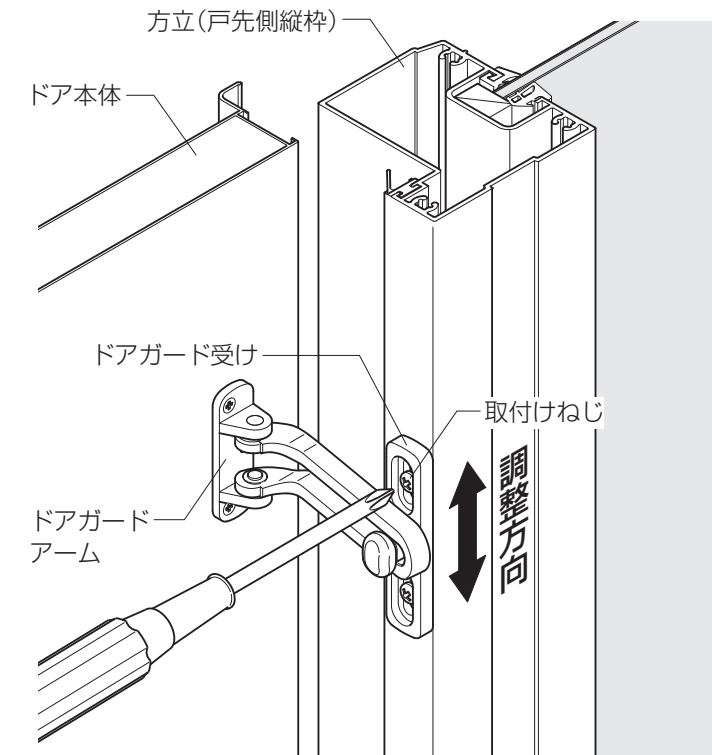
■ストライクの調整

- ドアロックのラッチが掛からない場合は、ストライクの取付けねじを緩め、ストライクの位置を調整してください。



■ドアガードの調整

- ドアガードアームがドアガード受けに掛からない場合は、ドアガード受けの取付けねじを緩め、位置を調整してください。(ドアガードアームは調整できません。)
- ※ドアガードがスムーズに操作できるか確認してから固定してください。



■ドア本体の調整

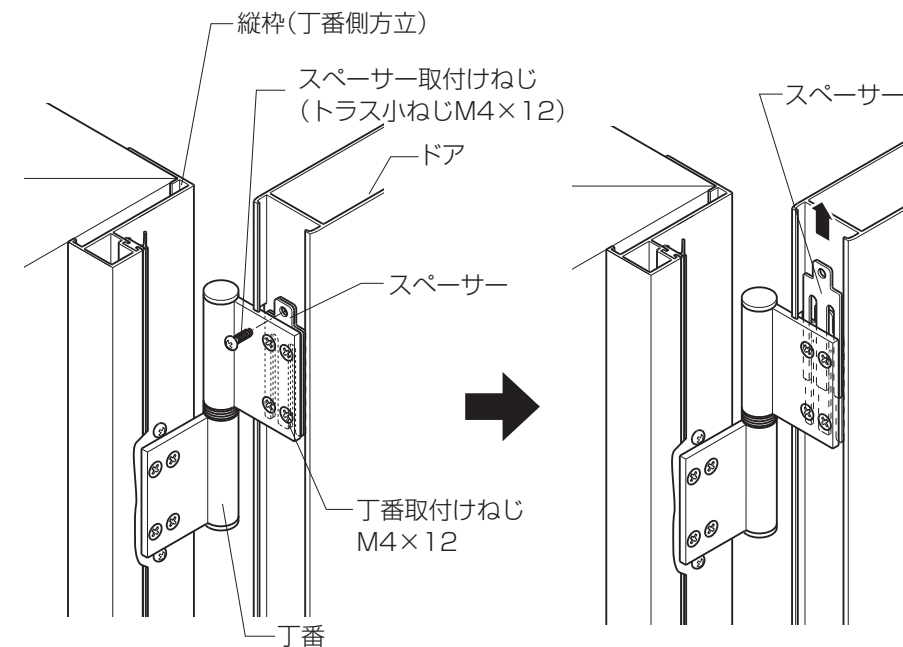
- ドア本体(又は子扉)を吊込んだ後、枠とドア本体(又は子扉)のすき間が納まり図通りであるか確認してください。納まり図通りでない場合は以下の手順ですき間を調整してください。

【左右方向のすき間の調整】

- ※スペーサーはあらかじめ本体に付けてあります。
- ①スペーサー取付けねじを外します。
- ②丁番取付けねじ(4本)を緩めます。
- ③スペーサーを引抜いて外します。
- ④丁番ねじを締付けます。
- ※スペーサーを1枚外すと1.5mm、2枚外すと3mmドア本体が元側へ寄ります。
- ※スペーサーを追加すると、戸先側へ寄ります。

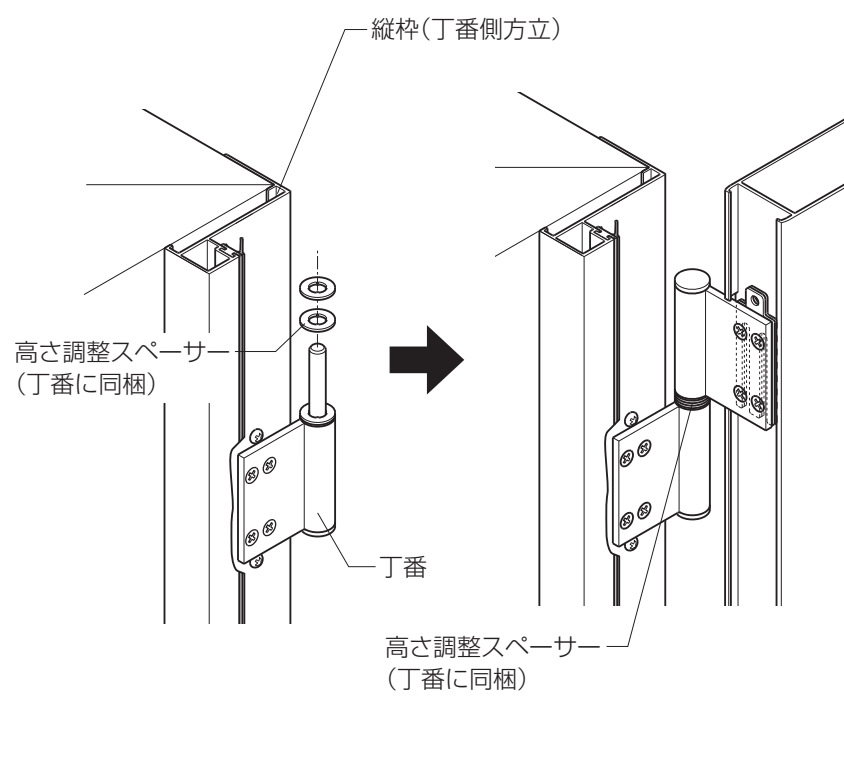
▲注意

●本体側丁番取付けねじを全部外さないでください。ドア本体が脱落しケガをするおそれがあります。



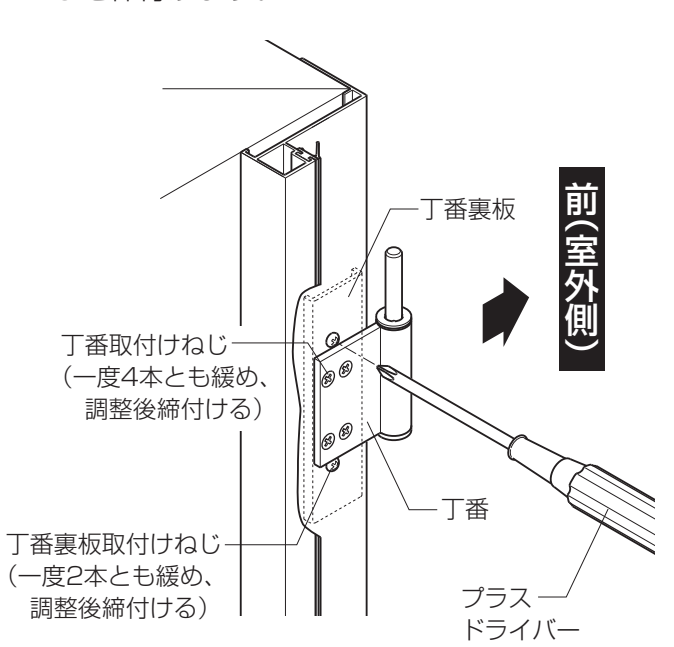
【上下方向のすき間の調整】

- ドアを枠から外し、丁番の軸に付属の高さ調整スペーサー(丁番と同梱)を入れます。
- ※1枚入れると1.5mm、2枚入れると3mmドアが上へ上がります。



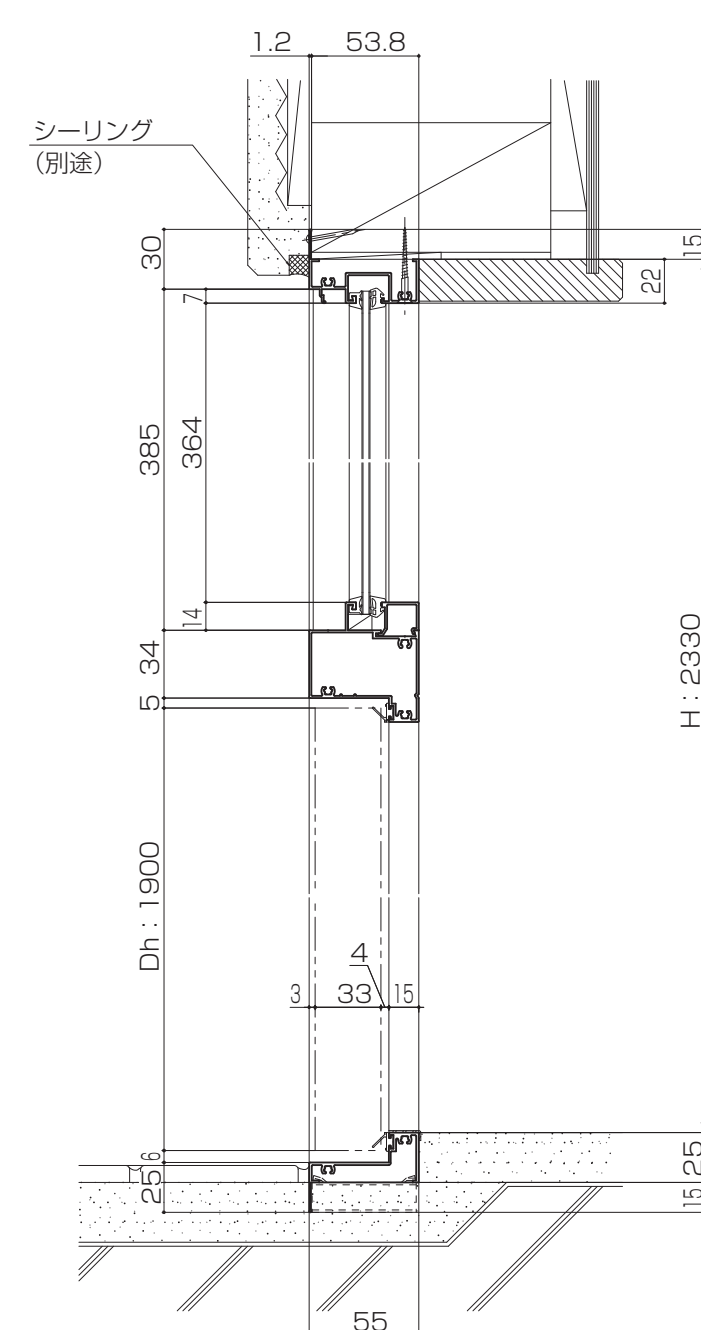
【前後(室内・室外側)方向のすき間の調整】

- ①ドア本体を枠から外し、枠側の丁番取付けねじ(4本)と丁番裏板取付けねじ(2本)を緩めます。
- ※枠側取付けねじを全部外さないでください。丁番裏板が脱落し、丁番が取付けられなくなります。
- ②丁番裏板ごと前に出すと室外側に1.5mm、後ろにすらすと-1.5mmまでドア本体が動きます。
- ③①で緩めた丁番取付けねじと丁番裏板取付けねじを締付けます。



■納まり図

●縦断面図



●横断面図

