

# 施工説明書 改 玄関引戸(80型)枠

'13-11 月発行



このたびは、YKK AP 商品をご採用いただき、誠にありがとうございます。

## 施工の前に…

商品を正しく施工していただくために、説明書の内容をご確認ください。  
商品の施工については必ず本説明書に従ってください。

## 施工の後に…

取扱説明書・使い方 & お手入れガイドブックを施主様にお渡しください。

本説明書は専門知識を有する業者様向けの内容となっております。  
誤った方法で作業を行うと、不具合につながるおそれがあります。  
作業には危険が伴いますので、専門知識を有する業者様が行ってください。

## お願い

- 商品周辺の防水処理と商品本体のシーリングは説明書に従って必ず行ってください。漏水は、家屋や家財を傷める原因になります。
- 取付開口部の水平・垂直、対角寸法およびねじれのないことを確認してください。取付開口部の精度が悪いと商品本来の機能を発揮できず、家屋の損害の原因になります。
- 施工完了後、説明書の調整方法通り、調整が行われていることを確認してください。調整不良は操作不良や異常音の原因になります。

## 同梱部品一覧

表を参照の上、部品の有無をご確認ください。また、表中の○印の数字は本文中の組立・取付図の番号に連動しています。

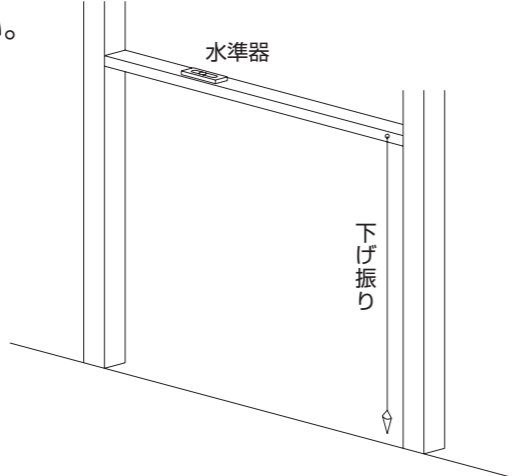
ランマ付・額縁・枠	品名	品番	姿図	2枚建 (4.5尺)		2枚建 (6尺)		使用箇所
				DHW-63M	DHW-53M	DHWD-53MC		
①	丸木ねじ	WR-3540 (φ3.5×40)		2	2	2	上枠取付用	
		WR-3540 (φ3.5×40)		6	6	6	たて枠取付用	
③	ねじり釘	K-6606A (2.4×25)		16	17	17	枠取付用	
④	アンカー	K-6112		3	3	3	下枠用	
⑤	穴塞ぎキャップ	K-38558		5	5	5	上、たて枠用	

ランマ付・額縁無枠	品名	品番	姿図	2枚建 (4.5尺)		2枚建 (6尺)		4枚建 (9尺)		使用箇所
				DHW-62M	DHW-52M	DHWD-52MC	DHW-72M	DHWD-72MC		
①	丸木ねじ	WR-3540 (φ3.5×40)		2	2	2	4	4	上枠取付用	
		WR-3540 (φ3.5×40)		6	6	6	6	6	たて枠取付用	
③	ねじり釘	K-6606A (2.4×25)		23	26	28	28	28	枠取付用	
④	アンカー	K-6112		3	3	3	4	4	下枠用	
⑤	穴塞ぎキャップ	K-6519		2	2	2	4	4		

ランマ無・額縁無枠	品名	品番	姿図	2枚建 (4.5尺)		2枚建 (6尺)		4枚建 (9尺)		使用箇所
				DHW-61M	DHW-51M	DHWD-51MC	DHW-71M	DHWD-71MC		
②	丸木ねじ	WR-3540 (φ3.5×40)		6	6	6	6	6	たて枠取付用	
		WR-3540 (φ3.5×40)		21	24	24	28	26	枠取付用	
④	皿木ねじ	WF-3540 (φ3.5×40)		2	2	2	3	3	上枠取付用	
⑤	アンカー	K-6112		3	3	3	4	4	下枠用	

## 1. 開口部への取付要領

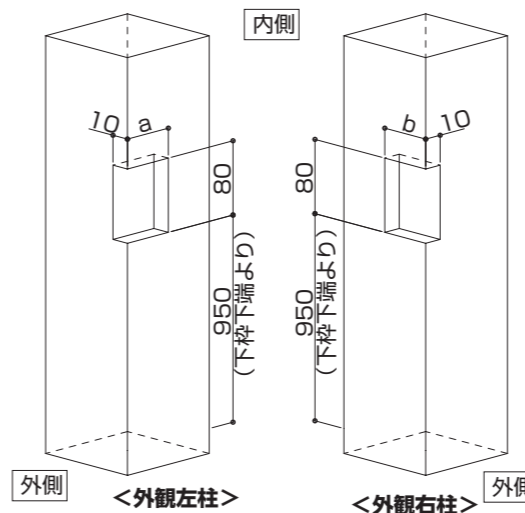
①引戸枠取付け下げ振り、水準器を使用して開口部のねじれ、水平、垂直を確認してください。



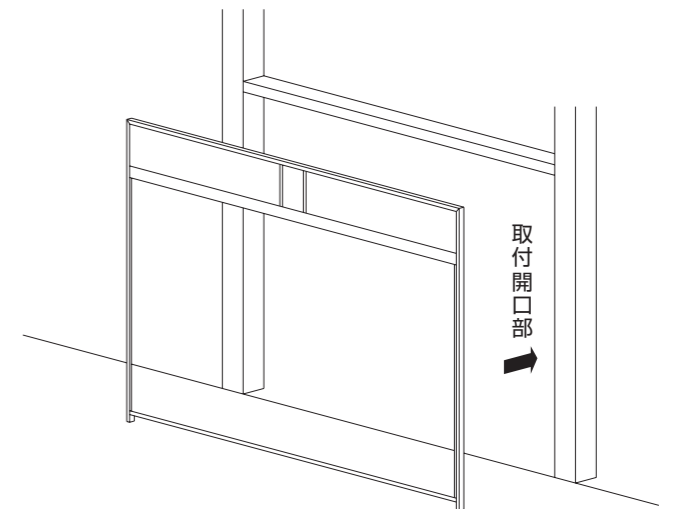
②下記の規格に該当する場合、戸先框受が柱に緩衝するおそれがあります。柱に切欠きを施してください。

### 《80型柱切欠図》

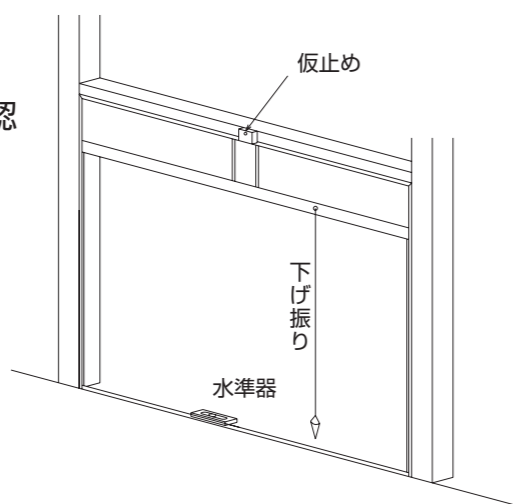
規格記号	a	b
DHW#-51-MC#	60	35
DHW#-52-MC#	60	35
DHW#-53-MC#	35	切欠不要
DHWD-71-MC	60	60



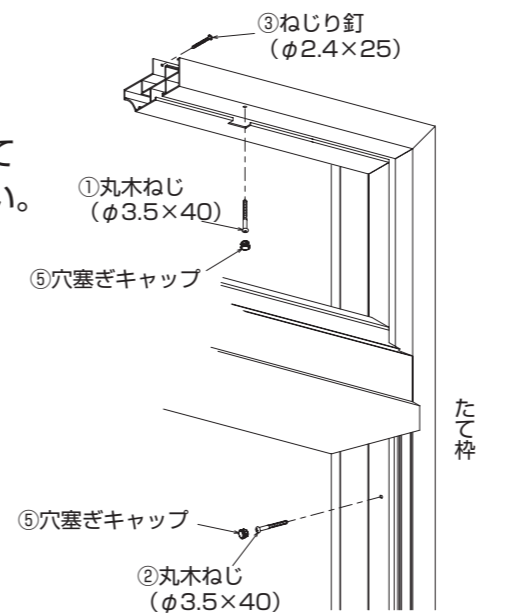
③引戸枠を開口部にはめ込んでください。



④はめ込み完了後、引戸枠(上枠)中央部をねじり釘で仮止めし、再度下げ振り、水準器で引戸枠の水平、垂直を確認してください。



⑤上枠、たて枠をねじり釘で本付けしてください。  
⑥上枠、たて枠の内部を丸木ねじで固定して枠の取付けをしっかりとこなしてください。



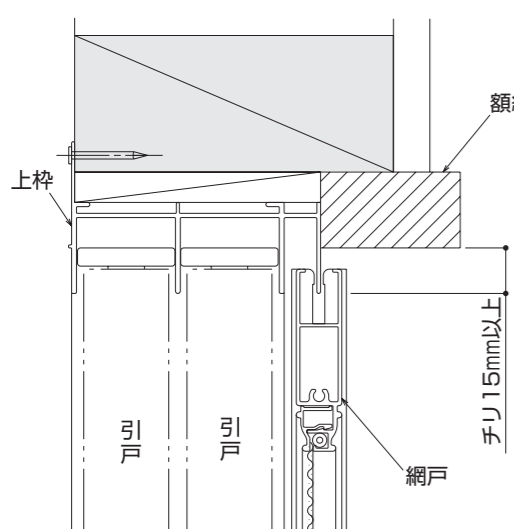
## 2. 玄関引戸用網戸取付要領

ランマ無枠に玄関引戸用網戸をご使用になる場合、施工時、内部額縁の使用にご注意ください。

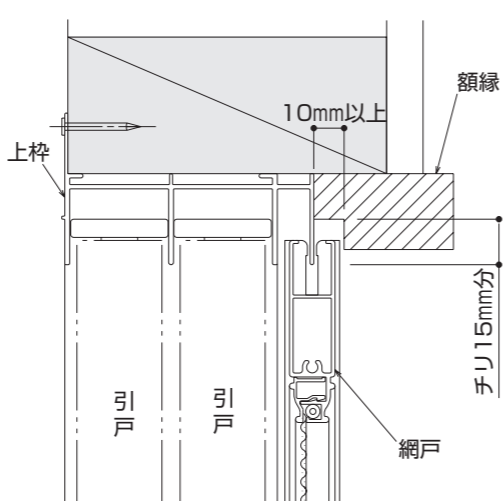
### ポイント

網戸取付けのため、上枠のチリは15mm以上確保するか、額縁を15mm分切欠いてください。

#### ●チリ15mm確保した場合



#### ●チリ15mm分額縁を切欠いた場合

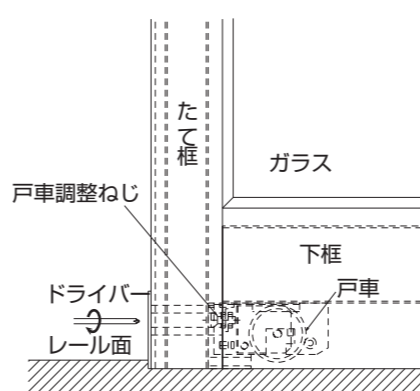


## 3. 建付調整

枠取付け完了後、引戸を吊込み建付調整を行ってください。

### ◆戸車の調整

建付調整は、戸車の高低を適正な位置に調整することで行えます。戸車調整用ねじはドライバーで簡単に回せます。(時計方向…上がる)



### ◆錠の調整

建付調整により錠のかかりが悪いときは錠固定用ねじをゆるめて調節してください。(左右…3mm) 移動します。(上下…5mm)

