

このたびは、YKKAP 商品をご採用いただき、誠にありがとうございます。

お願い

- 商品周辺の防水処理と商品本体のシーリングは説明書に従って必ず行ってください。漏水は、家屋や家財を傷める原因になります。
- 取付開口部の水平・垂直・対角寸法およびねじれのないことを確認してください。取付開口部の精度が悪いと商品本来の機能を発揮できず、家屋の損害の原因になります。

施工の前に…

商品を正しく施工していただくために、説明書の内容をご確認ください。商品の施工については必ず本説明書に従ってください。

施工の後に…

取扱説明書・使い方&お手入れガイドブックをお施主様にお渡しください。

本説明書は専門知識を有する業者様向けの内容となっております。誤った方法で作業を行うと、不具合につながるおそれがあります。作業には危険が伴いますので、専門知識を有する業者様が行ってください。

チェックシート

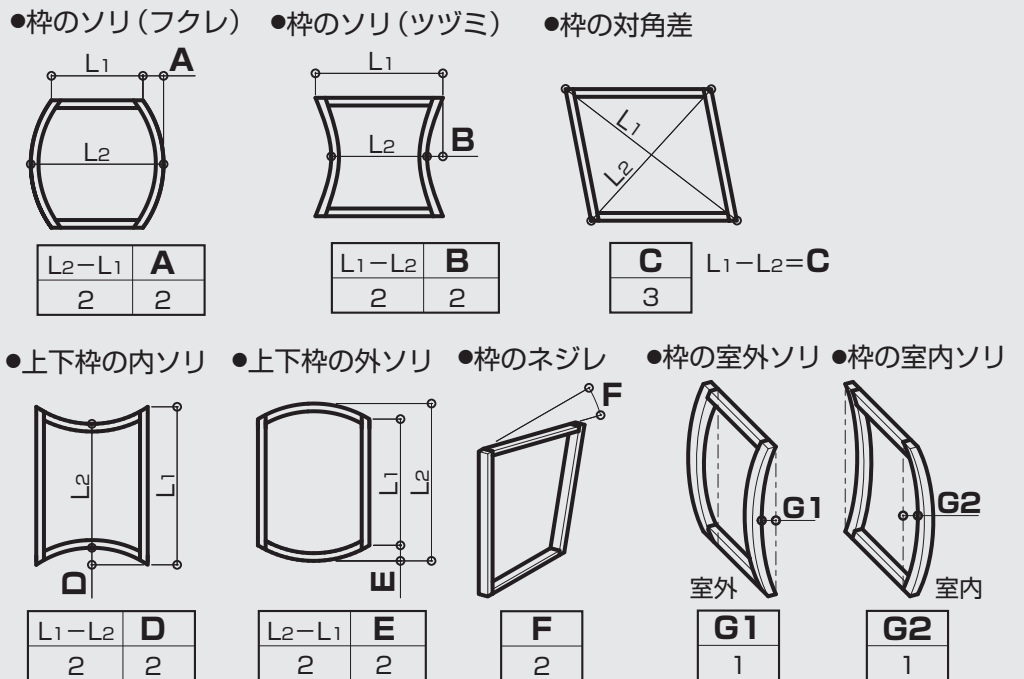
取付時、本文中に表示している「**チェックマーク**」の確認をしてください。

項目	チェック欄
① 本体取付け時にトルク調整をしましたか？	
② 水平・垂直の確認をしましたか？	
③ かいものを入れましたか？	
④ 躯体のすき間に適正な厚さのスペーサを入れましたか？	
⑤ たて枠アタッチメントの向きを確認をしましたか？	
⑥ 防水テープを貼付けましたか？	

枠取付精度

枠取付精度が下記寸法以下になっているか確認し調整してください。下記寸法を超えると気密・水密性が悪くなります。

単位：mm



同梱部品一覧

番号	①	②	③	④
姿 図				
品 名	丸木ねじ (φ3.8×50)	皿木ねじ (φ3.5×40)	皿木ねじ (φ3.5×25)	ねじり釘 (φ2.4×25)
品 番	WR-3850	WF-3540	WF-3525	K-6606A
半外付枠	—	8~14	14~20	4
内付枠	—	22~28	—	—
引分け枠	4~6	8~14	16~20	4
引込み枠	3~6	12~16	—	—
備 考	上枠取付用	上枠・たて枠取付用	上枠・たて枠取付用	枠仮止め用

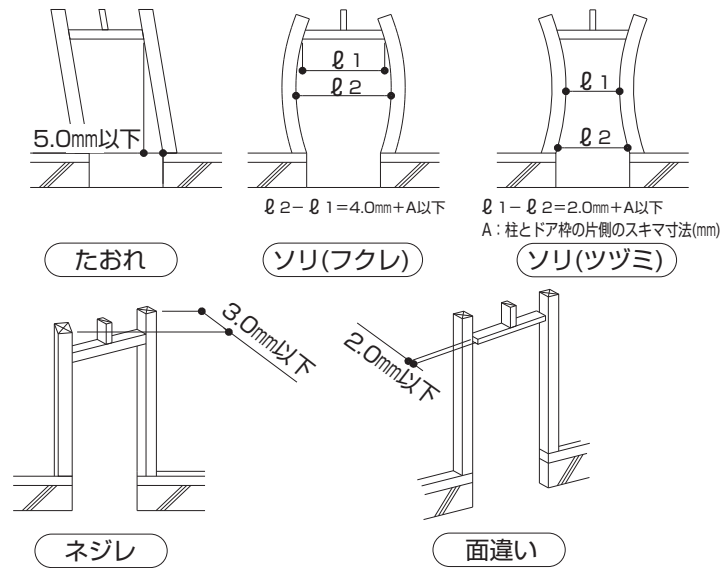
注意

取付時、電動ドライバー・エアドライバー使用の際は、締め付けトルクは以下を目安に設定してください。
2.0~2.5N・m(20~25kgf・cm)程度



1. 取付開口部の確認

開口部の柱のたおれ、ソリなどがドア枠の取付精度に影響します。下記寸法以下になっているか確認してください。特にねじれはサッシ取付時の調整が難しいので留意してください。

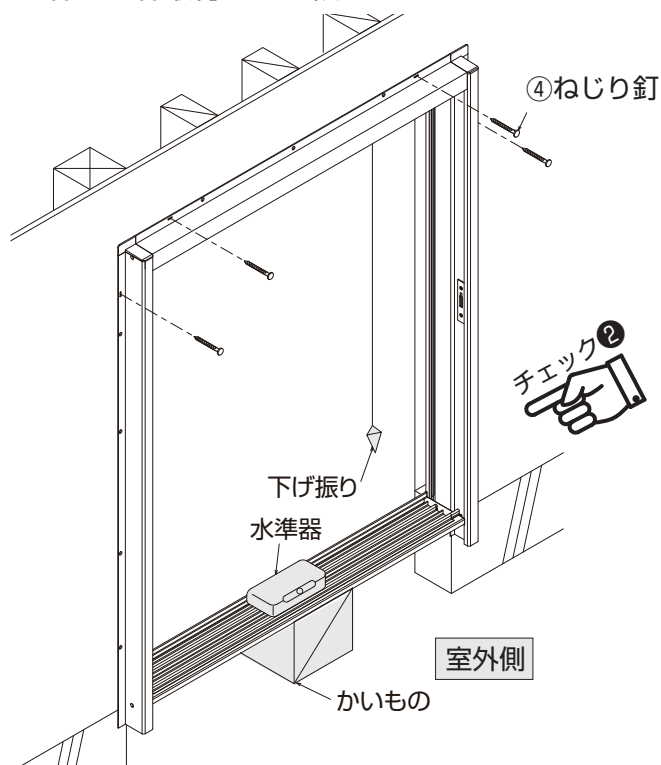


2. 枠の取付

図は、半外付枠で表しています。

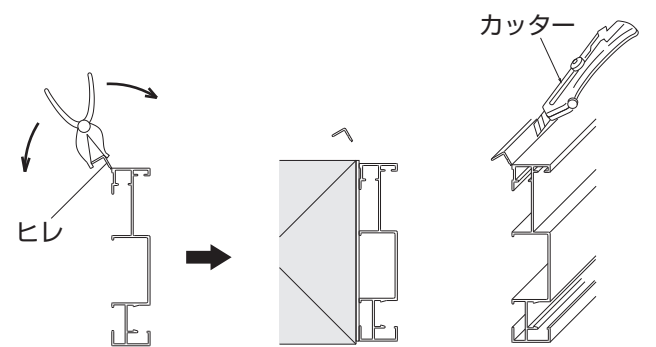
1 本体の仮止め

半外付枠、引分け枠の場合は仮止め用ねじり釘が同梱されています。その他の枠は、枠取付ねじで仮止めしてください。



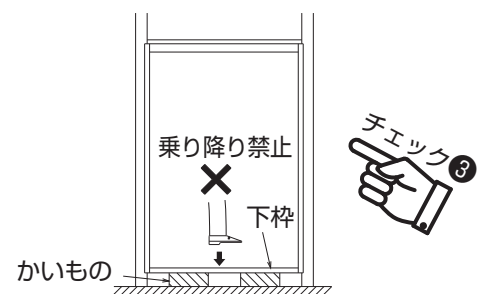
内付枠の場合

ペンチ等でひれ曲げの際ラミネートの場合は、シートにカッターを入れてから、折り取ってください。

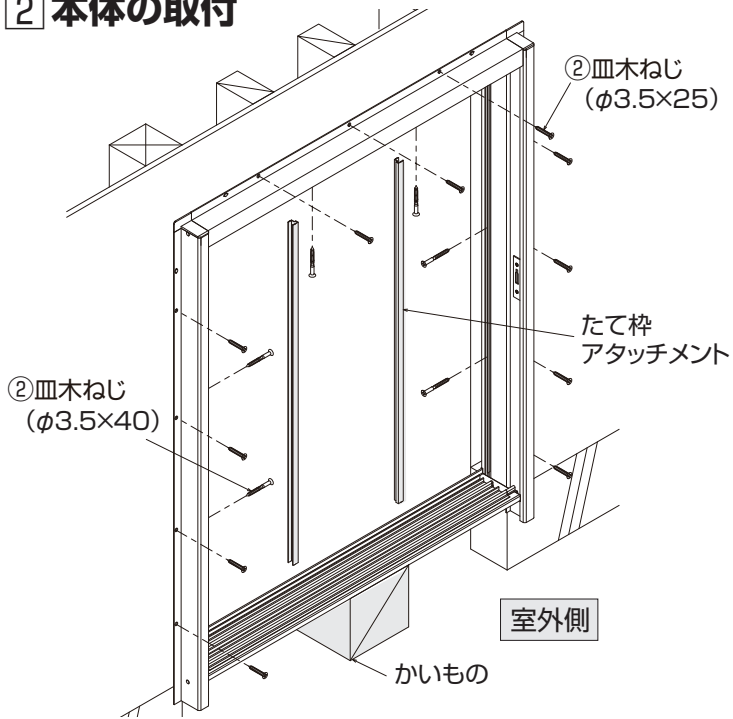


お願い

枠のたおれ、下枠センター部の垂れ下がり等がありますと障子の開閉に支障をきたす場合がありますので、必ず枠と躯体の間にかいものをはさんでください。また、施工中は下枠に荷重がかからないようにしてください。



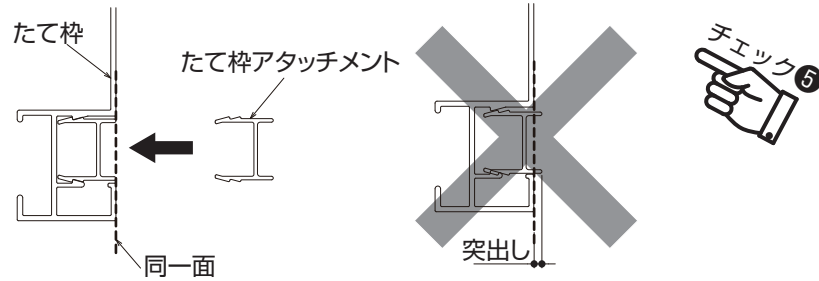
2 本体の取付



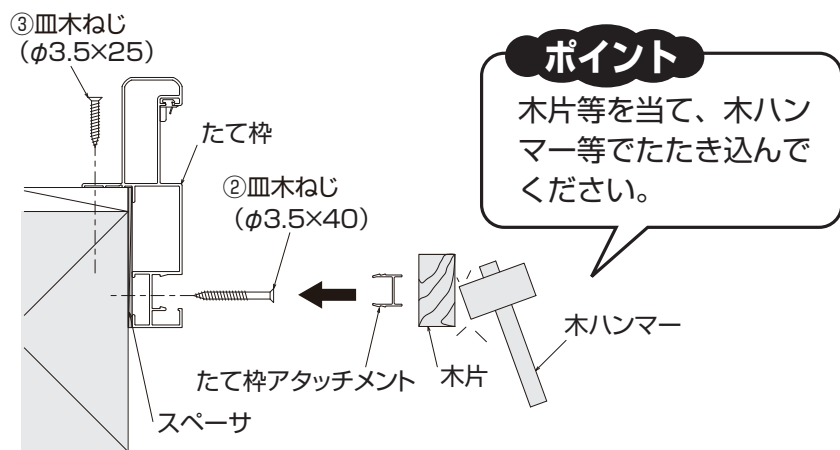
たて枠部

お願い

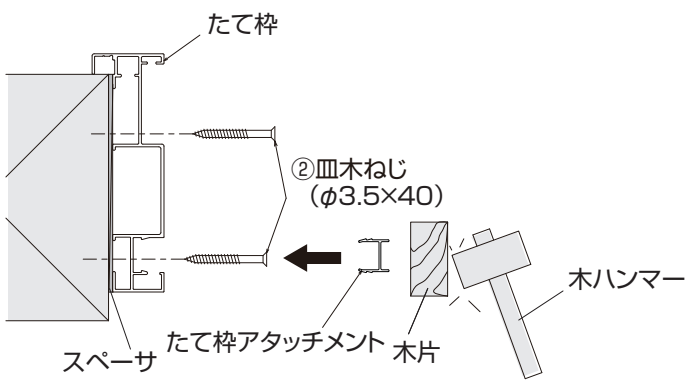
たて枠アタッチメントは、図のように枠とアタッチメントの面が同一面になる所まで、しっかり入れてください。



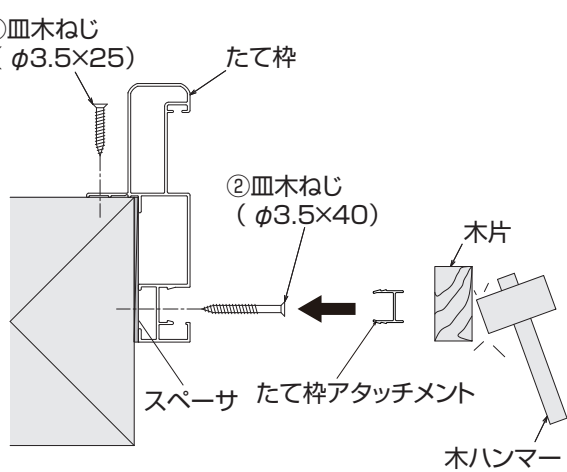
■半外付枠



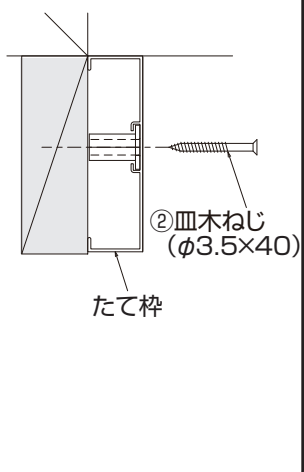
■内付枠



■引分け枠

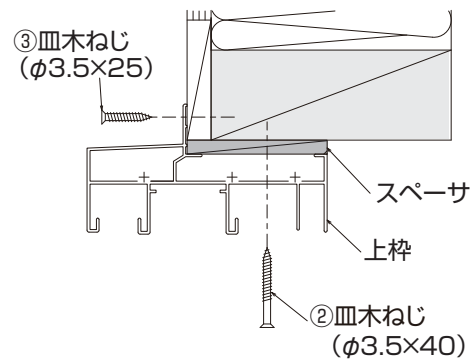


■引込み枠

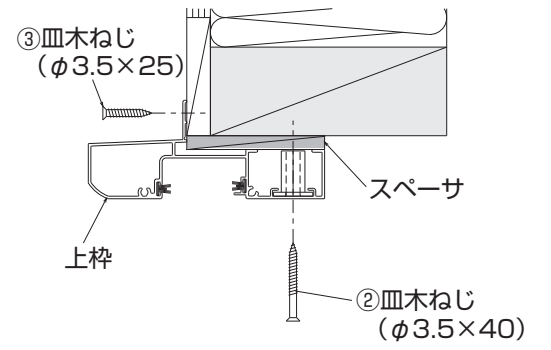


上枠部

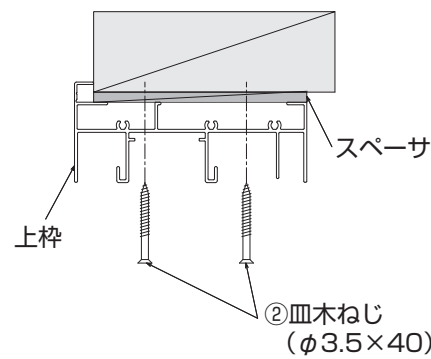
■半外付枠(ランマ無上枠)



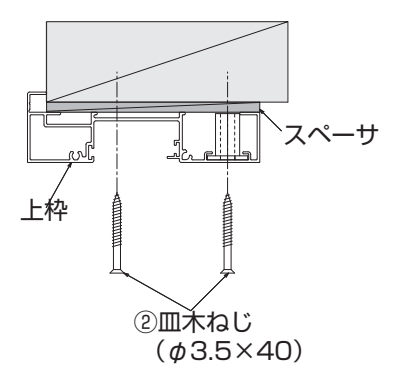
■半外付枠(ランマ付上枠)



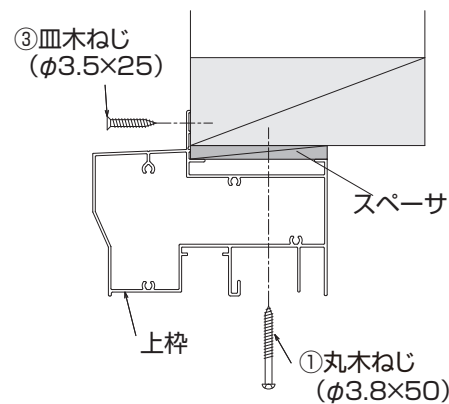
■内付枠(ランマ無上枠)



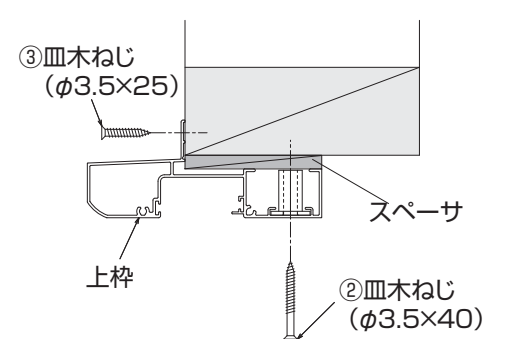
■内付枠(ランマ付上枠)



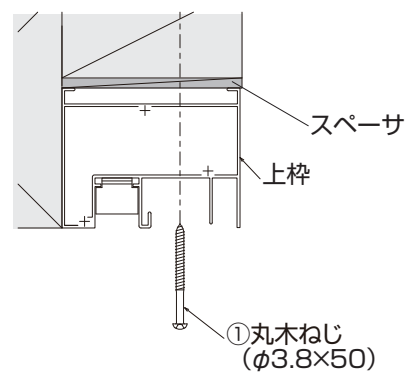
■引分け枠(ランマ無上枠)



■引分け枠(ランマ付上枠)

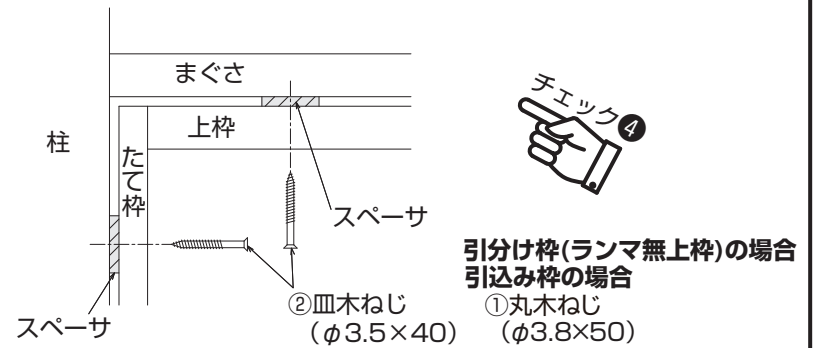


■引込み枠



お願い

スペーサを必ず入れ、枠のソリ・たおれなど基準寸法以下となるように調整してください。



3 防水テープの貼付

