

# IXIL ラシッサ 上吊引戸 / 可動間仕切り引戸上吊方式 取付け説明書

●この説明書は、必ず取付けされる方にお渡しください。

## ■取付けされる方へのお願い

●本説明書で使われているマークには、以下のような意味があります。

**▲注意** …取付けを誤った場合に、使用者などが中程度の傷害・軽傷を負う危険又は物的損害の発生が想定されます。冒頭にまとめて記載していますので必ずお読みください。

## ▲注意

●吊車の本体への取付けは、吊車が本体木口面と同一面になるまで押し込んでください。押し込み後、引っ張って抜けないことを確認してください。押し込みが足りないと本体が脱落するおそれがあります。

## ■取付け上のおお願い


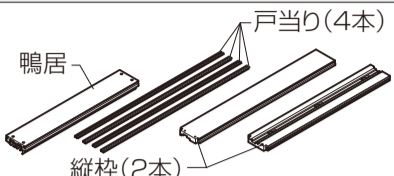
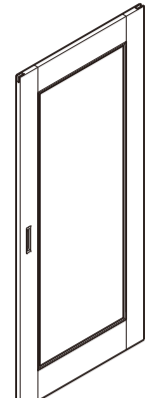
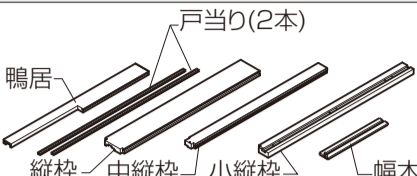




- 納品時に各部材・部品を検品してください。万一製品に不具合があった場合は、必ず取付け前にお買い求め店までご連絡ください。  
(施工後の色調・不具合・キズなどによる交換はできません。)
- 枠取付けの際は、水準器・下げ振りなどで水平・垂直を確認してください。
- 本製品の対応壁厚は『開口部の作り方』を参照してください。
- 運搬・加工の際は、キズ付かないように取扱ってください。また、水・直射日光の当たる場所に、開梱状態で置かないでください。ソリ・ねじれの原因になります。
- 上レールを開梱状態で現場に置かないでください。ホコリ等が入り、吊車、ソフトモーションの動作不良の原因になります。
- 造作材・建具枠をコンクリートやモルタル(床面)に直付けしないでください。やむを得ず直付けする場合は、造作材・建具枠木口と床面の間に、必ず防水処理をしてください。
- 造作材・建具枠と柱・間柱・まぐさとの間には必ずすき間をつくり、かい木を入れてください。
- 造作材・建具枠の下地材および、かい木には、合板などの乾燥材(含水率20%以下)を使用し、湿潤材は使用しないでください。
- 造作材・建具枠を取付ける時は、必ず接着剤(現場手配)を併用してください。かい木を使用する場合は、かい木の両面に接着剤(現場手配)を塗布してください。
- 現場で使う接着剤は、「F☆☆☆☆」またはノンホルムタイプを使用してください。
- 壁内の通気が悪く、内部結露が発生するおそれがある場合は、防水処理をしてから取付けてください。
- 本体重量は1枚あたり最大40kgとなります。本製品は上吊方式を採用しているため必ず構造計算の上、梁(まぐさ)に強度を持たせてください。強度が不足している場合、上枠および、レールの垂れ下がりの原因になります。
- 梁またはまぐさが軽量鉄骨の場合は、ねじ保持力が弱いいため直接固定しないでください。必ず枠と軽量鉄骨の間に木枠を入れて取付けてください。また、枠の垂れ下がり・ゆがみ防止のため、壁の仕上げ材に合板を使用してください。
- 枠は取付け前に開梱した状態で現場に置かないようにしてください。現場の粉塵がレールや戸車に付着し、作動不良の原因になります。
- 本製品の組立て・取付け時には、同梱の指定ねじを使用してください。他のねじを使用すると、部品・部材の脱落や、枠の垂れ下がり・ゆがみなどの原因となります。(本説明書内で「現場手配」と記されている場合は除きます。)
- 本製品のねじ締付け時には、クラッチ付きドライバーを使用してください。締付けトルクが強すぎると、ねじが空転したり、ねじの頭がとんだり、つぶれたりする場合があります。
- 組立てねじは、縦枠とねじ頭が面一になるまで締め込んでください。ただし、たたき込まないようにしてください。保持力低下の原因になります。
- 各部材のガイド穴にゴミが入らないようにしてください。
- 枠組立て前に鴨居のレールに吊車を挿入してください。吊車の入れ方を間違えると本体の吊込みおよび、建付け調整ができません。
- 枠の組立て後、揺らす・ねじれ・引っ張りなど無理な力を加えないでください。破損する原因になります。
- 枠は倒れ、傾き、タイコ、ツヅミ、ねじれがないように取付けてください。片引枠の場合は、中縦枠の施工にご注意ください。吊込み後、本体とのすき間・干渉の原因となります。
- 片引戸の建具引込み部の半壁は、枠を開口部に取付けてから取付けてください。
- 鴨居取付けねじの締めすぎにご注意ください。上レールを变形させると本体の動きが悪くなる場合があります。本体吊込み時に動きが悪い場合は、ねじをゆるめてください。
- ガイドピンは『ガイドピンの取付け』通りに正確な位置に取付けてください。本体の開閉操作に支障がでる原因になります。
- フラット下レールを固定する床(下地)は段差やすき間がないように仕上げしてから固定してください。
- フラット下レールや、埋込敷居を固定するねじを締めすぎないでください。レールが変形し、本体開閉不具合の原因になります。
- 本体は落下させたり、立てかける時に衝撃を与えないでください。本体部品が損傷し、開閉に支障をきたす原因になります。
- ブレーキ力調整ねじを弱方向に回す場合は、ブレーキの表面よりねじ頭を1.5mm以上出さないように調整してください。
- 吊車(ソフトモーション付)に潤滑油などを塗布しないでください。作動不良の原因になります。
- 製品取付けの際の建具養生時に表面シートにテープ(ガムテープ、養生テープ、マスキングテープなど)を直張りしないでください。テープをはがす際、表面シートを傷めたり、テープの粘着剤が表面シートに付着したまま残ることがあります。

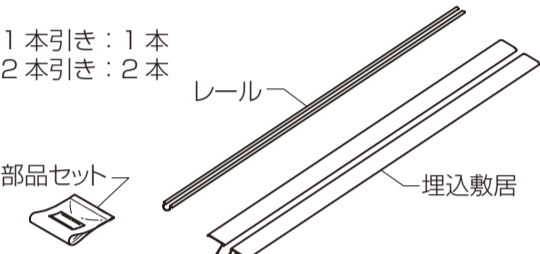
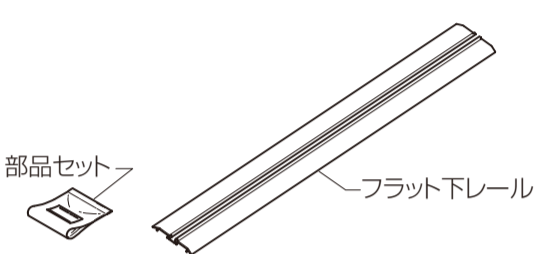
## ■本体保管上のおお願い

- 本体のソリ・ねじれ防止のため、下記場所に置いたり、保管しないでください。  
・直射日光の当たる場所 ・昼夜などで温度差の激しい場所 ・湿気の多い場所
  - 本体を長期間保管する場合は、寝かせた状態で保管してください。立て置きでの保管はソリ・ねじれなどの原因になります。
- ※建築工事中は、本体を養生・保全のため取外しておき、取付け完了後に吊込むことをおすすめします。

## ■部品・部材の明細

※枠はノックダウン、本体は完成品

引違い用本体	引違い用枠	片引き用本体	片引き用枠		
 <p>1枚梱包×2</p>		 <p>1枚梱包</p>			
					

埋込敷居	フラット下レール
<p>1本引き：1本 2本引き：2本</p> 	

## ■枠セット

	片引戸	引違戸	
枠	鴨居	1	1
	縦枠	1	2
	中縦枠	1	—
	小縦枠	1	—
	幅木	1	—
	戸当り	2	4
部品セット	引違い用	—	1
	片引き用	1	—

## ■枠部品セット (ブレーキ仕様)

	片引戸	引違戸
枠組立て用皿小ねじM4×50	4	4
鴨居取付け用トラスタッピンねじφ4×50	7	8
縦枠取付け用DNねじφ3.8×50	6	6
ガイドピンセット(ねじ同梱)	1	2
吊車	2	4
穴埋めシールシート(NC95、115のみ)	1	1

## ■枠部品セット (ソフトモーション仕様)

	片引戸	引違戸
枠組立て用皿小ねじM4×50	4	4
鴨居取付け用トラスタッピンねじφ4×50	8	10
縦枠取付け用DNねじφ3.8×50	6	6
ガイドピンセット(ねじ同梱)	1	2
吊車(ソフトモーション付)	1	2
吊車	1	2
ソフトモーション受け金具	1	2
受け金具取付け用低頭小ねじM3×12	2	4
穴埋めシールシート(NC95、115のみ)	1	1

## ■床見切りガイドピンセット

	片引戸	引違戸
床見切り用ガイドピン	1	2
床見切り用ガイドピンカバー	1	2
取付け用なべタッピンねじφ4×40	2	4

## ■床見切りねじセット

	片引戸	引違戸
なべタッピンねじφ4×30	6	6

## ■引手セット (別売り)

	入数
引手	2

## ■プッシュ錠セット

	入数
プッシュ錠本体	1
錠座カバー	1
カギ(シリンダー錠のみ)	3

## ■フラット下レール用部品セット

	片引戸※	引違戸
フラット下レール取付け用頭塗装皿タッピンねじφ4×18	14本	14本
フラット下レール1本引き用端部ピース	2個	—
フラット下レール2本引き用端部ピース	—	2個

※片引戸用に同梱されている中縦枠下部スペーサーは、本製品には使用しません。

## ■埋込敷居用部品セット

	片引戸※	引違戸
敷居取付け用なべタッピンねじφ4×30	5本	6本

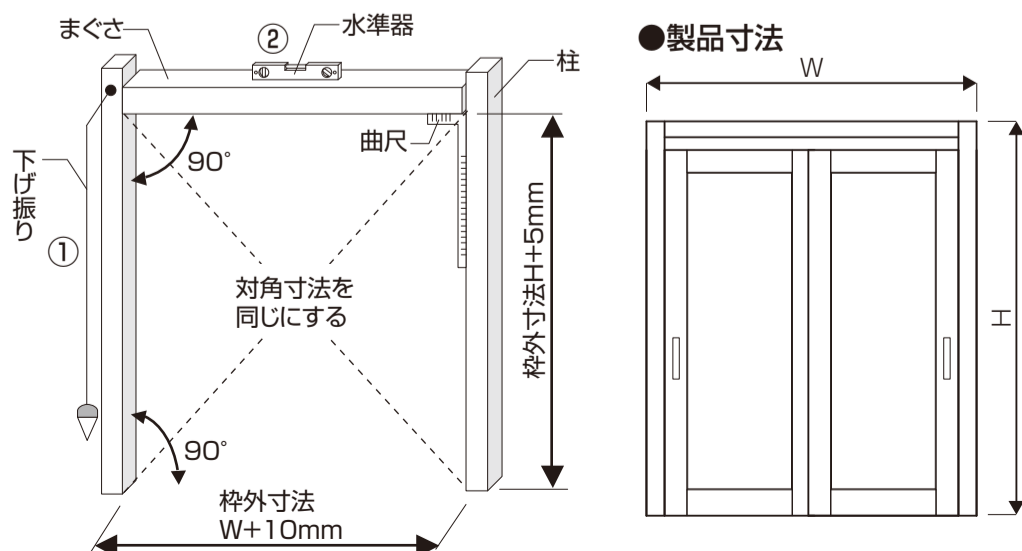
※片引戸用に同梱されている中縦枠下部スペーサーは、本製品には使用しません。

## ■開口部の作り方

### ■開口部寸法の出し方

※開口部の水平・垂直を正しく出してください。

※本体重量は1枚あたり最大40kgとなります。本製品は上吊方式を採用しているため必ず構造計算の上、梁(まぐさ)に強度を持たせてください。強度が不足している場合、上枠および、レールの垂れ下りの原因となります。



### ■対応壁厚 (単位:mm)

ケーシングタイプ	対応壁厚
薄壁用	111~141
厚壁用	142~182

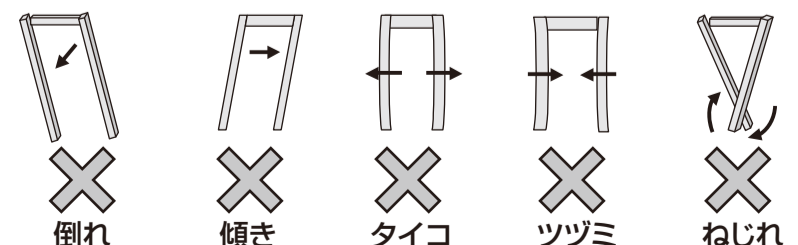
ノンケーシングタイプ	対応壁厚
NC95	64~75
NC115	76~100
NC156	116~130
NC171	131~145
NC180	146~160

### ■壁厚の違いによる枠とケーシングの組合せ (単位:mm)

	ケーシング(足寸法)	対応壁厚
薄壁用	8	111~121
	14	122~133
	19	134~141
厚壁用	8	142~148
	14	149~160
	19	161~170
	25	171~182

- ① 下げ振りを使って、柱が垂直になるように取付けてください。
- ② 水準器・曲尺を使って、まぐさが柱と垂直で、水平になるように取付けてください。

※柱、床、まぐさの水平・垂直がでていないと、枠が下図のようになり、不具合現象につながります。

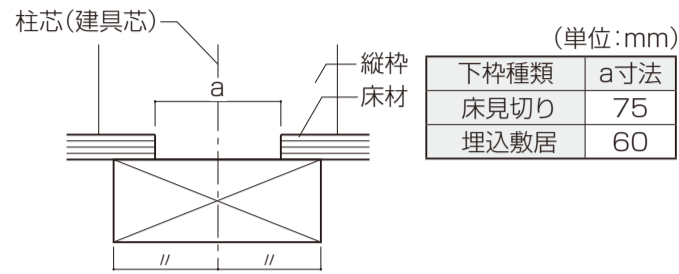


## ■床の張り方

### 〔床見切り／埋込敷居の場合〕

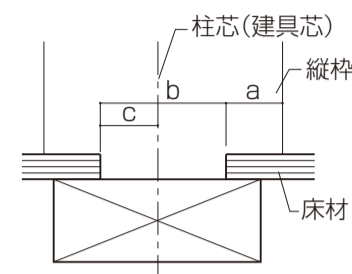
#### ●引違戸

※床材は、柱芯（建具芯）を中心にa寸法あけて張ってください。



#### ●片引戸

※床材は、柱芯（建具芯）より引込み側にb寸法あけて張ってください。柱芯と建具芯が合っていない場合は、縦枠端部よりa寸法内側に入った所にb寸法あけて張ってください。



#### 床見切り

枠機種	a寸法	b寸法	c寸法
NC95	12.5	35	0
NC115	22.5	35	0
NC156	43	35	0
NC171	55.5	35	5
NC180	65	35	10
C付薄壁	22.5	35	0
C付厚壁	46	35	10

#### 埋込敷居

枠機種	a寸法	b寸法	c寸法
NC95	17.5	30	0
NC115	27.5	30	0
NC156	48	30	0
NC171	55.5	30	0
NC180	70	30	10
C付薄壁	27.5	30	0
C付厚壁	51	30	10

(単位:mm)

※固定ガイドピン・フラット下レールを使用する場合、床乗せの仕様になるため、床の開口をつくる必要はありません。

## ■取付け順序



### 本体の調整 (10・11/12 ページ)

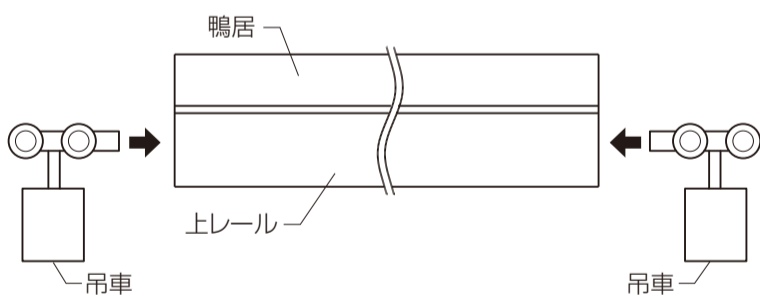
- 1 上下調整
- 2 左右調整
- 3 引戸錠のかかり調整
- 4 中縦枠の調整
- 5 ブレーキの調整
- 6 本体の取外し方法
- 7 異常時の対処方法

調整が必要な場合

### 1 枠の組立て

#### 〔ブレーキ仕様の場合〕

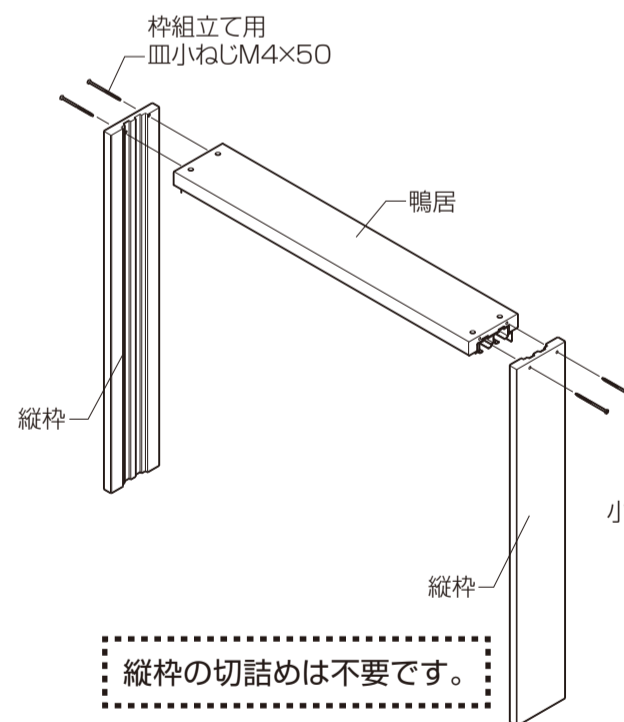
- ①吊車を互い違いの向きにして、上レールの各木口よりそれぞれ挿入してください。
- ②図のように、各部材を組合わせ、同梱のねじ（皿小ねじM4×50）で固定します。



#### お願い

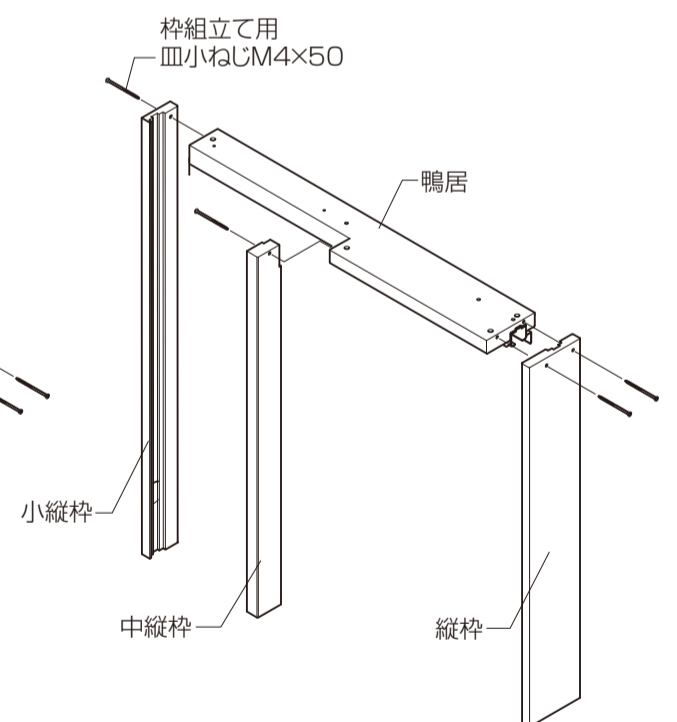
※枠組立て前に鴨居のレールに吊車を挿入してください。吊車の入れ方を間違えると本体の吊込みおよび、建付け調整ができません。

#### ●引違い枠



縦枠の切詰めは不要です。

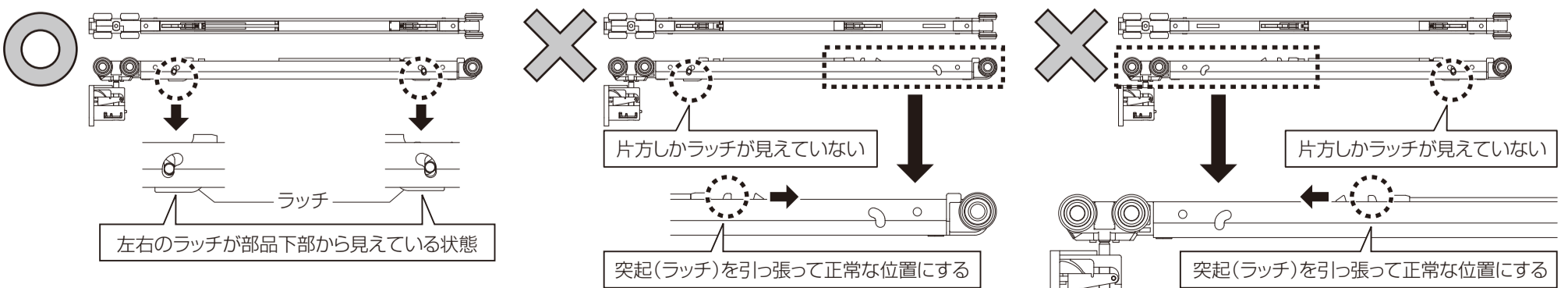
#### ●片引き枠



※ NC95/115 の場合、組立て用ねじ部に穴埋めシールを張付けてください。

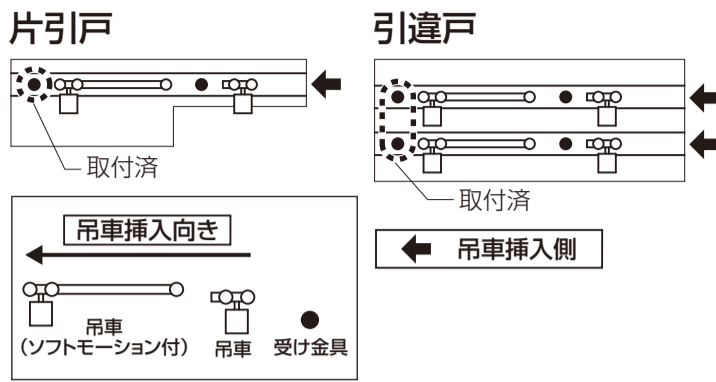
### 〔ソフトモーション仕様の場合〕

#### 1 吊車(ソフトモーション付)のレール挿入前の確認



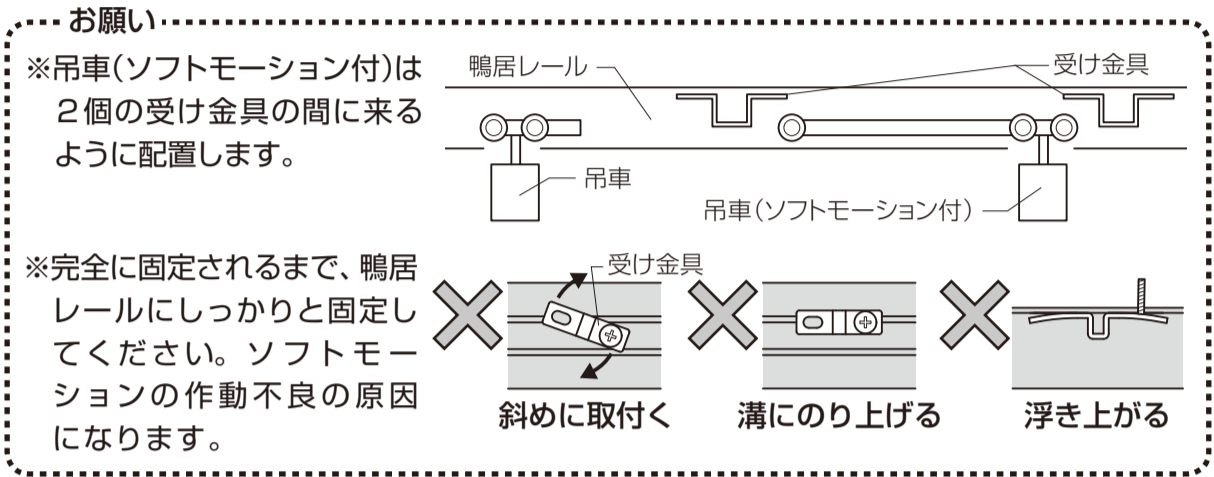
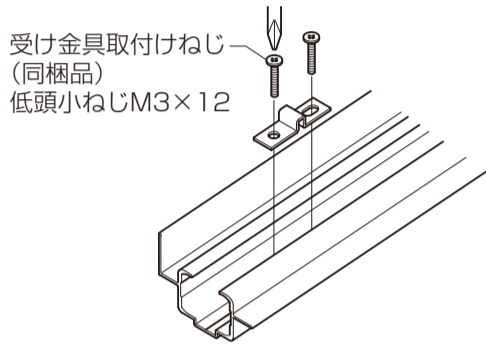
## 2 レールへの吊車挿入

- 吊車をレールに挿入します。  
※右図を参照し、挿入向きに注意してください。また、吊車は取付済の受け金具が付いていないレール側より挿入してください。向きや挿入側を間違えると正常に開閉操作ができません。
- ソフトモーションの受け金具を同梱の受け金具取付ねじで取付けます。  
※受け金具の半数およびストッパーはすでに取付けられている状態となります。



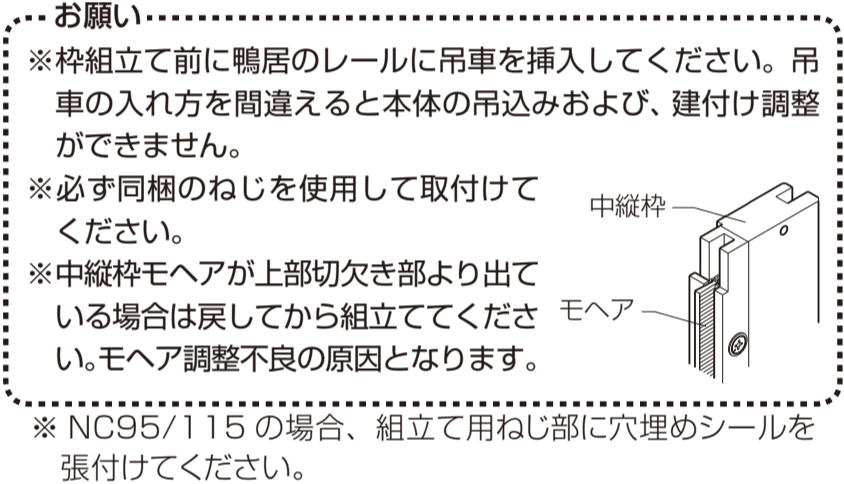
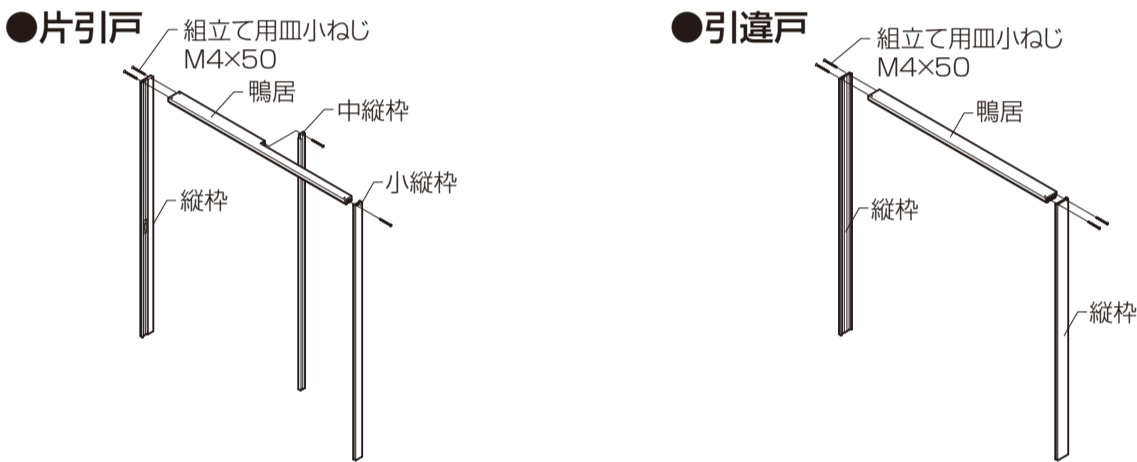
## 3 受け金具の取付け

- 鴨居レールの下穴に合わせて受け金具を設置し受け金具取付けねじ（同梱品）で固定します。



## 4 枠の組立て

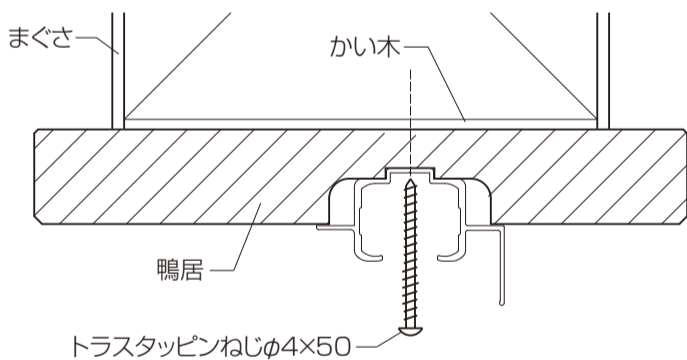
- 下図のように、各部材を組合せ、同梱のねじ（皿小ねじM4×50）で固定します。



## 2 枠の取付け

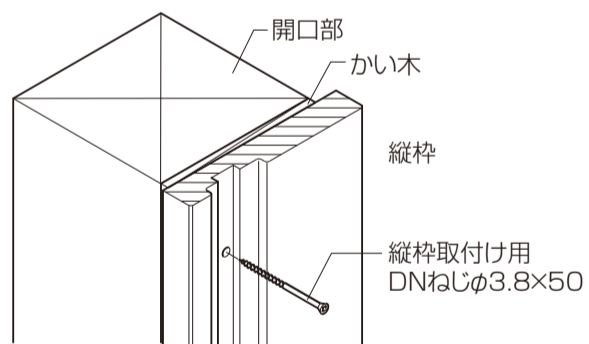
### ■ 鴨居

- ※鴨居はトラスタッピンねじφ4×50で固定してください。

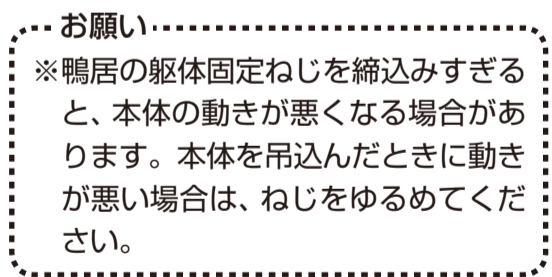


### ■ 縦枠・小縦枠

- ※縦枠取付け用DNねじφ3.8×50で固定してください。

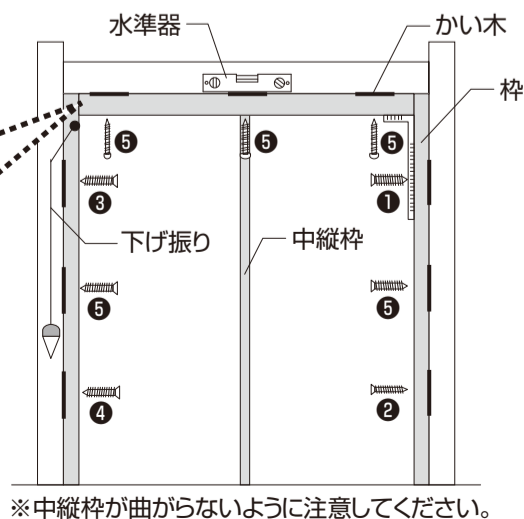
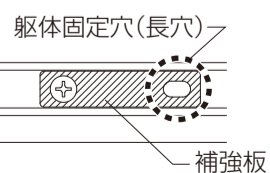


- 枠を開口部にはめ込んで、上枠の水平を確認してから、縦枠の①を仮固定してください。
  - 下げ振りを使って垂直・倒れないことを確認してから、縦枠の②を仮固定してください。
  - 水準器で上枠の水平を確認してから縦枠の③を仮固定してください。
  - 下げ振りを使って垂直・倒れないことを確認してから、縦枠の④を仮固定してください。
  - 枠の水平・垂直を再度確認して、上下、左右のすき間をかい木で調整後、残りのねじで本固定してください。
- ※枠に水糸を張る等して枠が曲がっていないことを必ず確認してください。
- ※縦枠の固定箇所を増やしたい場合は、現場手配の木ねじで躯体に固定してください。

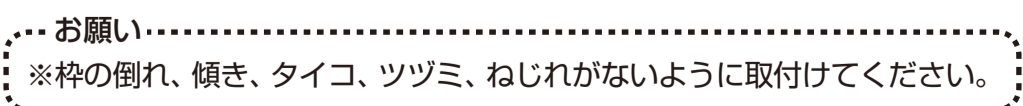
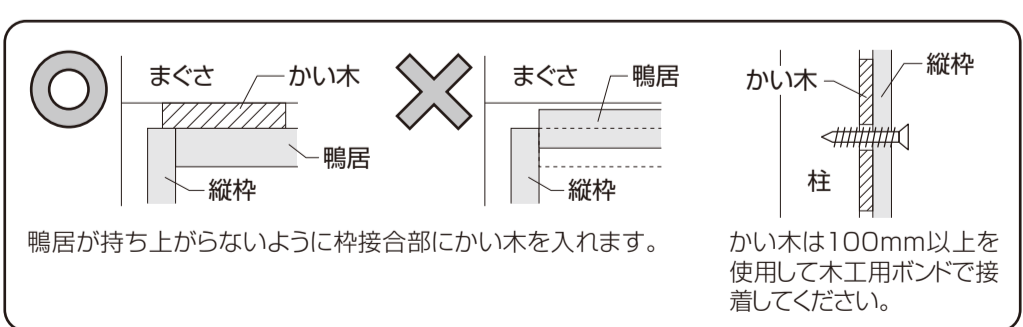


### ■ ブレーキ仕様の場合

戸尻側端部に補強板があります。躯体固定ねじは長穴部に打ってください。



※中縦枠が曲がらないように注意してください。

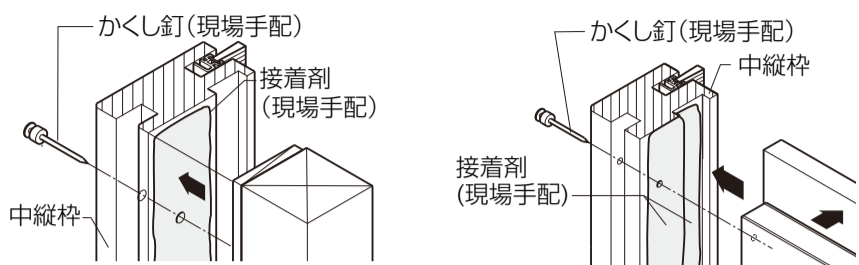


## ■中縦枠

※裏面に接着剤(現場手配)を塗布し、専用のかくし釘で固定します。

### ●中縦枠

### ●NC95、NC115中縦枠

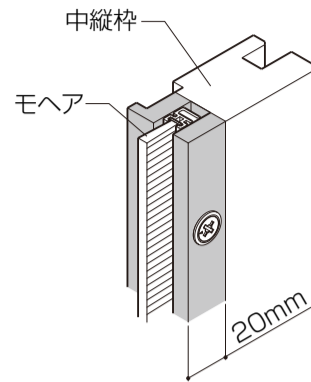


※床見切りを使用しない場合、中縦枠の位置出しには、同梱の幅木(正寸カット済み)を使用してください。

### ●お願い

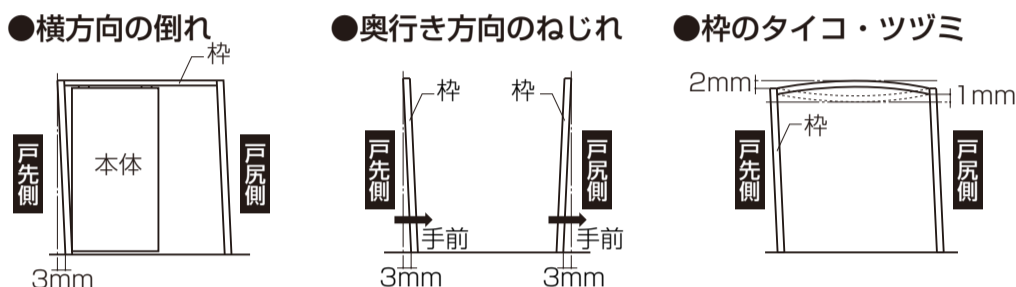
- ※本体重量は1枚あたり最大40kgとなります。本製品は上吊方式を採用しているため必ず構造計算の上、梁(まぐさ)に強度を持たせてください。強度が不足している場合、上枠および、レールの垂れ下りの原因となります。
- ※梁またはまぐさが軽量鉄骨の場合は、ねじ保持力が弱いので直接固定しないでください。必ず枠と軽量鉄骨の間に木枠を入れて取付けてください。
- ※鴨居の躯体固定ねじを締めすぎると、本体の動きが悪くなる場合があります。本体吊込み時に動きが悪い場合はねじをゆるめてください。

※中縦枠を固定する際、釘やタッカーをモヘア側から表裏20mmの斜線部には打たないでください。中縦枠にはモヘアを調整する機能が付いているため部品が破損し調整出来なくなります。



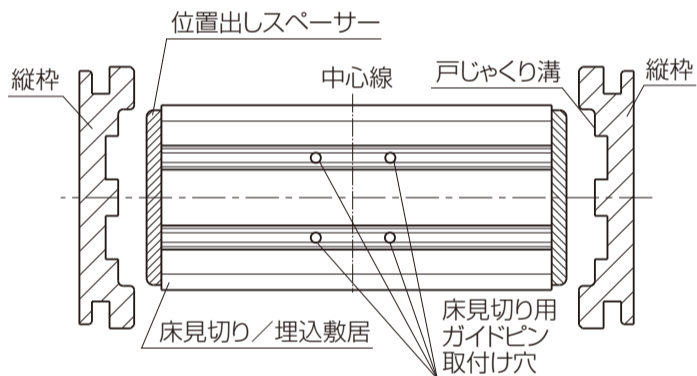
## ■取付け精度の許容範囲

※横方向の倒れ・奥行き方向のねじれ・枠のタイコ・ツツミが図の寸法をこえる場合は、取付けを修正してください。(引戸が吊込めない・ソフトモーション機構の作動不良の原因となります。)

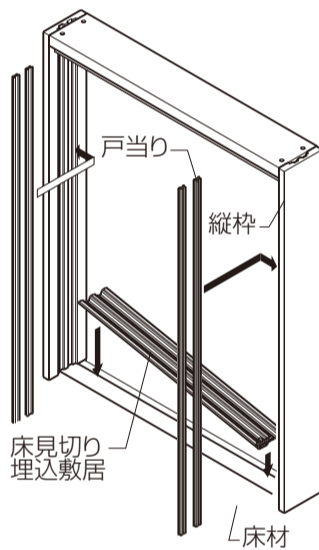


## ■床見切り/埋込敷居の取付け

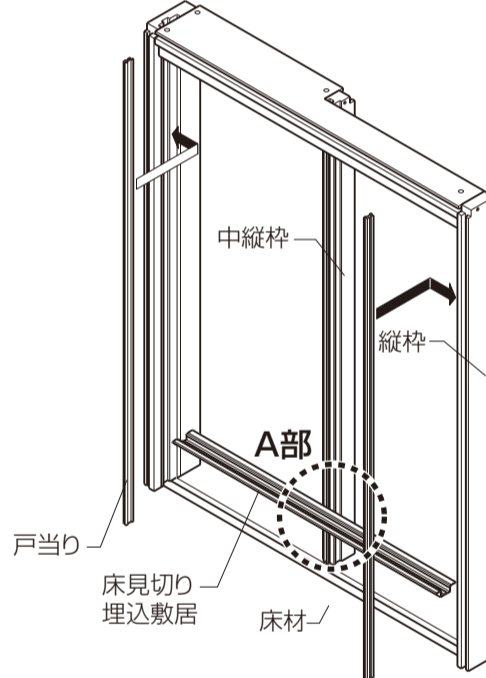
①床見切りに付いている位置出しスペーサーを、縦枠の戸じゃくり溝に合わせます。



## ●引違戸



## ●片引戸



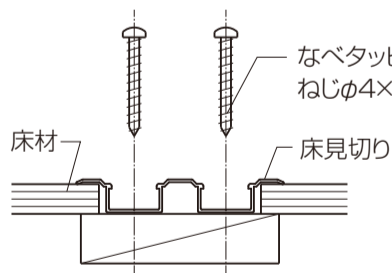
### 【床見切りの場合】

②同梱のねじで固定します。  
※溝部の中心部の2箇所は床見切り用ガイドピンをのちほど取付けますので、あけておきます。

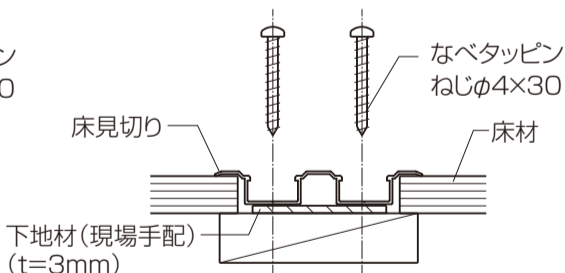
### 【埋込敷居の場合】

②同梱のねじで固定します。

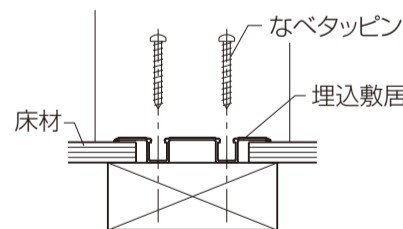
#### ●床材厚さ12mm



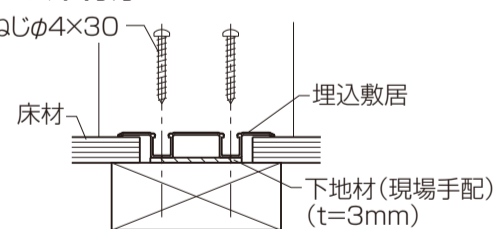
#### ●床材厚さ15mm



#### ●床材厚さ12mm

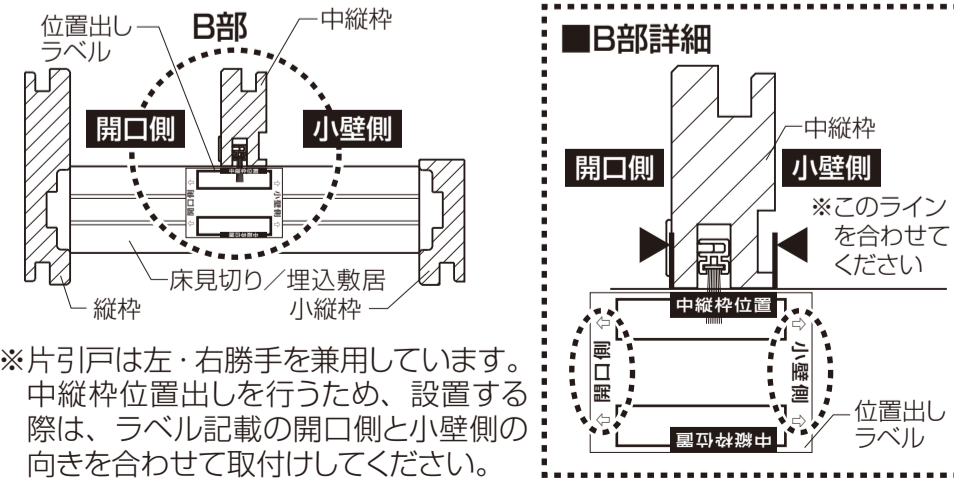


#### ●床材厚さ15mm



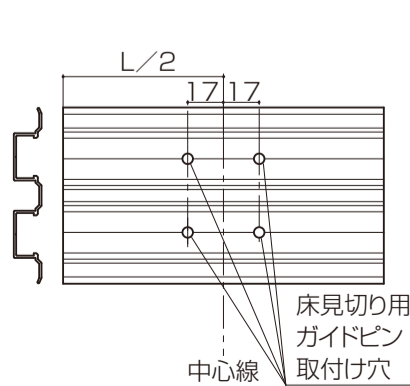
※床見切り取付け穴と床見切り用ガイドピン取付け穴を間違えないように注意してください。  
下図は床見切り用ガイドピン取付け穴位置です。

※片引戸の場合、中縦枠の位置出しは、位置出しラベルに合わせて取付けてください。

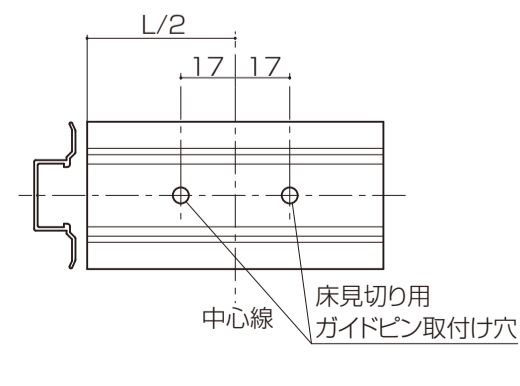


※片引戸は左・右勝手を兼用しています。中縦枠位置出しを行うため、設置する際は、ラベル記載の開口側と小壁側の向きを合わせて取付けしてください。

#### ●引違い用床見切り



#### ●片引き用床見切り(標準・幅狭)

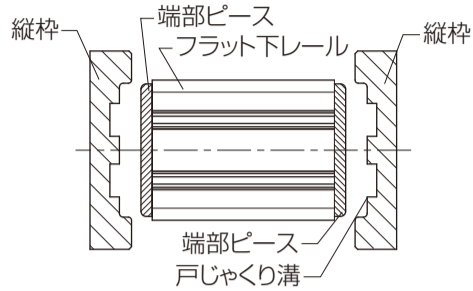


(単位:mm)

## ■フラット下レールの取付け

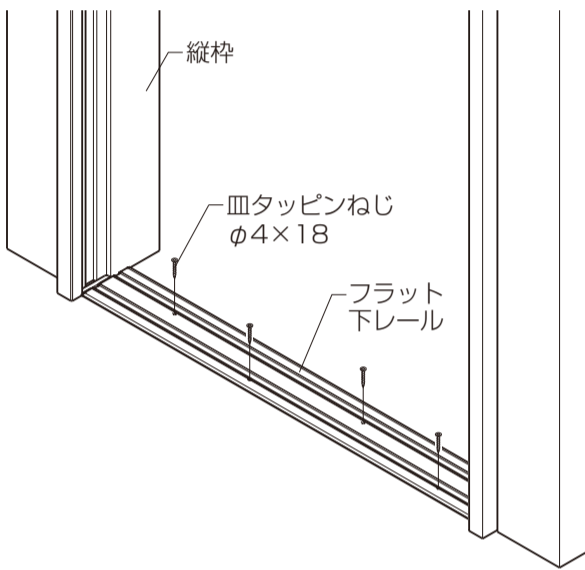
### ①端部ピースの取付け

※フラット下レールに同梱されている端部ピースを縦枠戸じゃくり溝側にはめ込みます。



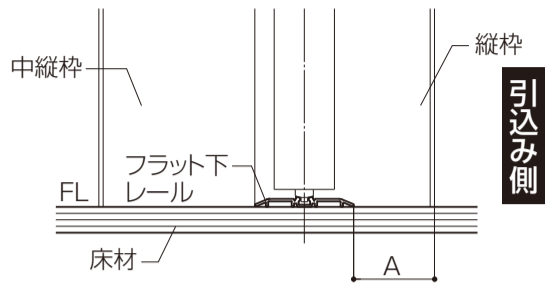
②縦枠に合わせて仮置きしてください。

③フラット下レールをねじ(皿タッピンねじφ4×18)で固定します。



### ●片引き枠

※引込み側にA寸法あけて仮置きしてください。



※中縦枠部は〔埋込敷居の取付け〕を参照してください。

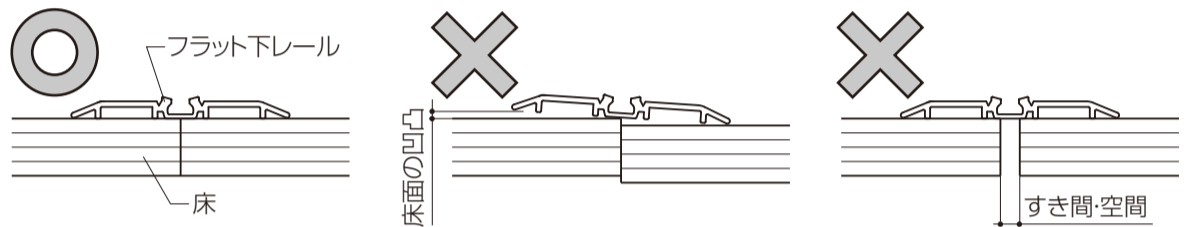
### ●引違い枠

※はめ込んだ端部ピースを縦枠の戸じゃくり溝に合わせます。

枠種類	A
片引戸 NC95	3
片引戸 NC115	12
片引戸 NC156	32.5
片引戸 NC171	47.5
片引戸 NC180	56.5

### お願い

※フラット下レールを固定する床(下地)は段差やすき間がないように仕上げからレールを固定してください。



### お願い

※フラット下レールを取付けるねじは、締めすぎないようにしてください。フラット下レールが変形し、本体開閉不具合の原因となります。



## 3 ガイドピンの取付け

### 〔床見切りなし／ガイドピン使用の場合〕

●ガイドピンを枠に同梱のねじ(皿タッピンねじφ3.5×20)で床材に固定します。

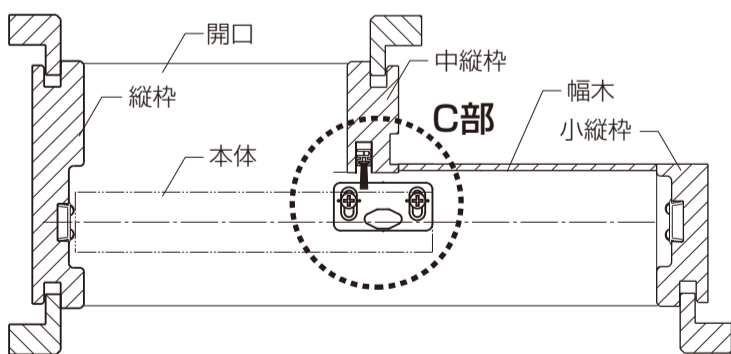
※機種により取付け位置が異なります。必ず下記の説明をお読みください。

※本体の開閉操作に影響が出ますので、C部・D部詳細図にしたがって取付けてください。

#### ①片引戸の場合

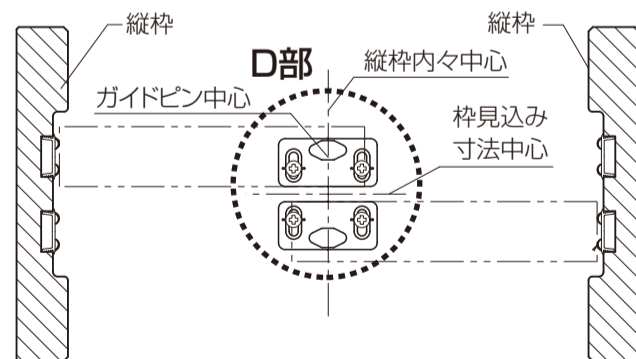
●図の位置および向きにガイドピンを置き、ガイドピンの長穴(2カ所)の凸印(ライン)の位置にねじ止めしてください。

※図は、左勝手を示します。右勝手の場合は、図と左右対称の位置となります。

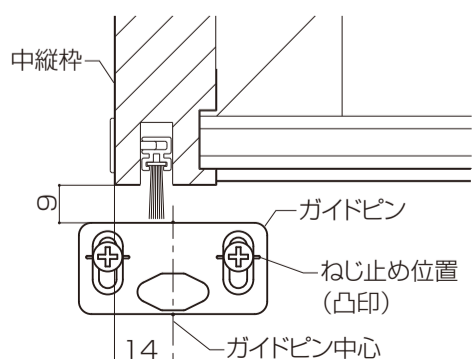


#### ②引違い戸の場合

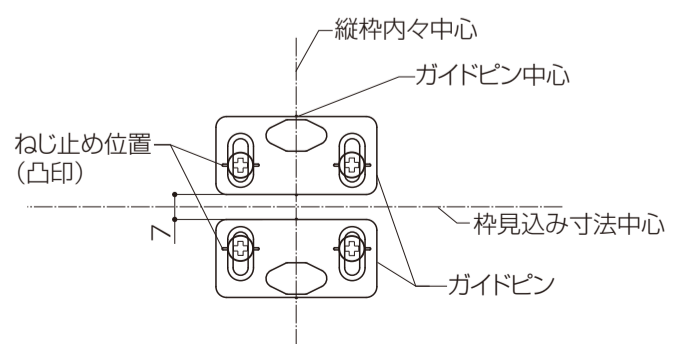
●図の位置および向きにガイドピンを置き、ガイドピンの長穴(2カ所)の凸印(ライン)の位置にねじ止めしてください。



### ■C部詳細図

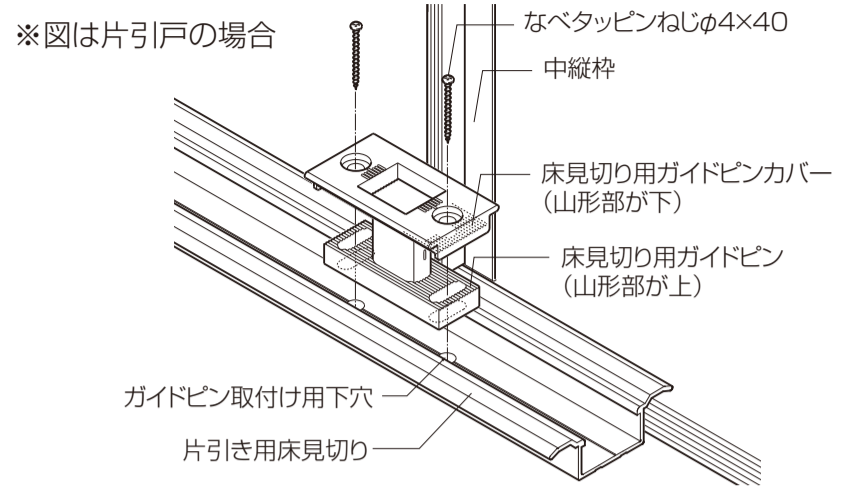


### ■D部詳細図



### 〔床見切りの場合〕

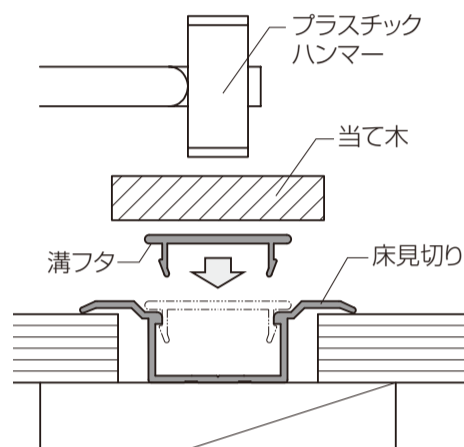
- 床見切りを使用する場合も同梱のねじ（なべタッピンねじφ4×40）で固定します。床見切りにガイドピン取付け用の下穴が、前図のようにあらかじめあいていますので、ガイドピンカバーとガイドピンの中心を合わせて右図のように固定してください。



### ■溝フタの取付け 〔床見切りの場合〕

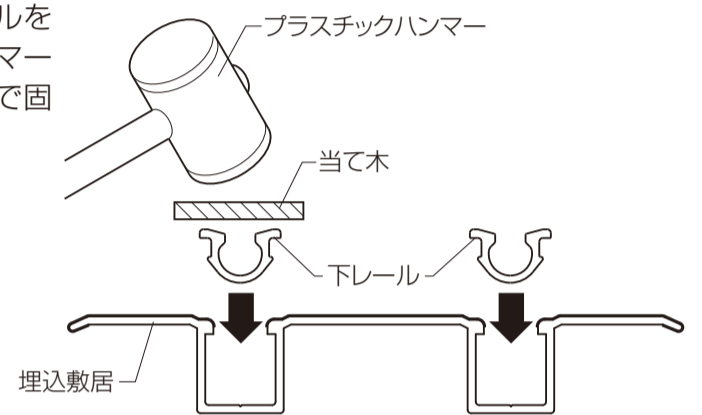
- ※床見切りおよび床見切り用ガイドピンが正しい位置に取付けられているか確認してください。

- 溝フタの端部が、床見切り用ガイドピンカバーにかからない位置に合わせて当て木をし、プラスチックハンマーなどでたたき込んで固定します。



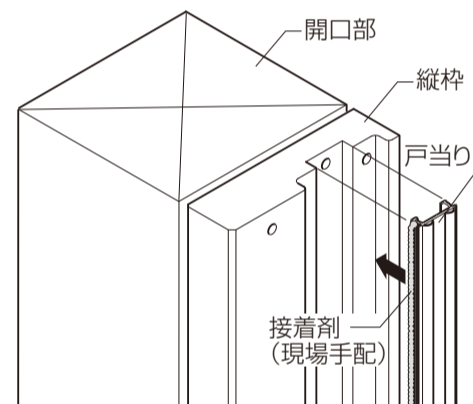
### ■下レールの取付け 〔埋込敷居の場合〕

- 敷居の溝に下レールをプラスチックハンマーなどでたたき込んで固定します。



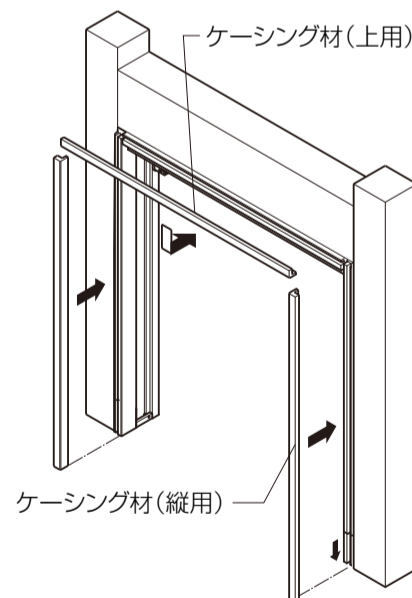
### 4戸当りの取付け

- 戸当りに接着剤（現場手配）を付けて溝をふさぎます。
- ※戸当りは必ず、下枠取付け後に取付けてください。
- ※戸当りが長い場合は、無理に入れずに必要量を切詰めてください。
- ※戸当りの接着は必ず枠の建付け完了後に行うようにしてください。



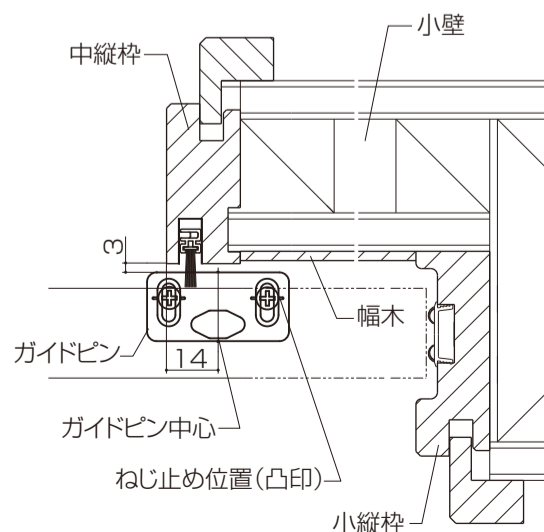
### 〔ケーシング材の取付け〕 〔ケーシングタイプの場合〕

- ※壁材・床材を仕上げたからケーシング材を取付けてください。
- ①別梱のケーシング材を現場寸法に合わせて切断します。
- ②枠のケーシング溝へケーシングを差込みます。
- ③ケーシング溝とケーシング材裏面に接着剤（現場手配）を塗布し、ケーシング材を固定します。



### ■幅木の取付け 〔片引戸の場合〕

- ※片引戸には小壁のボードと床材を見切るために幅木が同梱されています。幅木部材の裏面にまんべんなく接着剤（現場手配）を塗布し、専用のかくし釘で固定します。かくし釘のピッチは、200～300mmです。



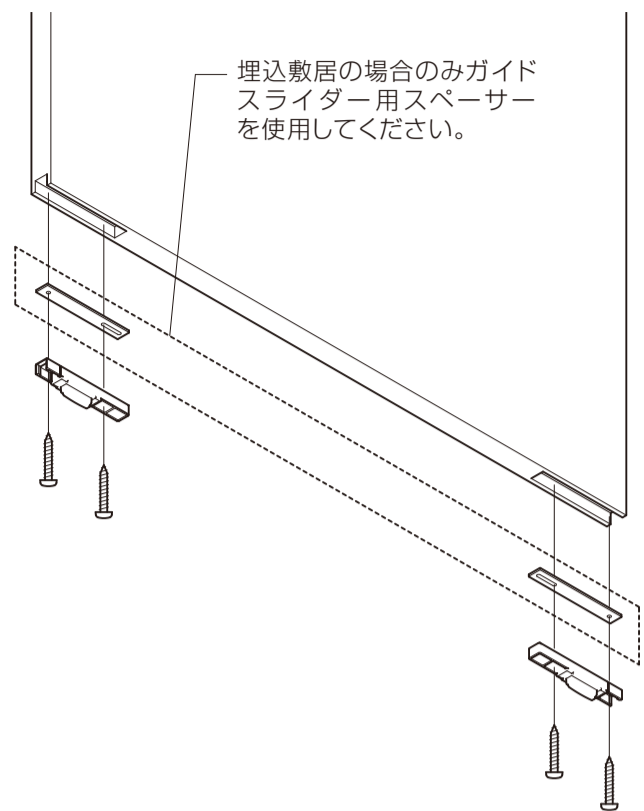
## 5 本体部品の取付け

### 〔埋込敷居の場合〕

●本体のガイドスライダを一度外し、スペーサーを挟んで再度取付けてください。

●お願い

- ※埋込敷居の場合、必ずガイドスライダー用スペーサーを使用してください。スペーサーを使用しないと、本体の開閉操作に支障がでる原因になります
- ※フラット下レールの場合、ガイドローラー用スペーサーを使用しないでください。本体の開閉操作に支障がでる原因になります。

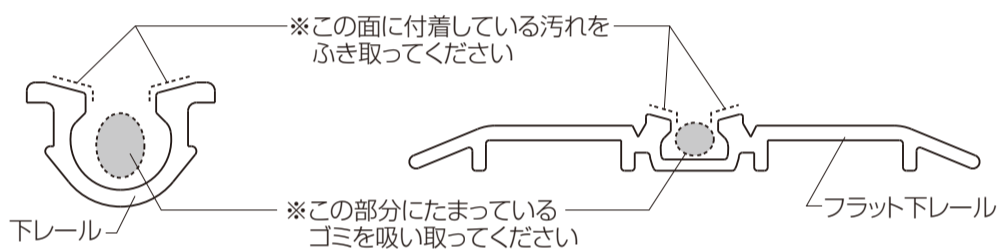


## 6 本体の吊込み

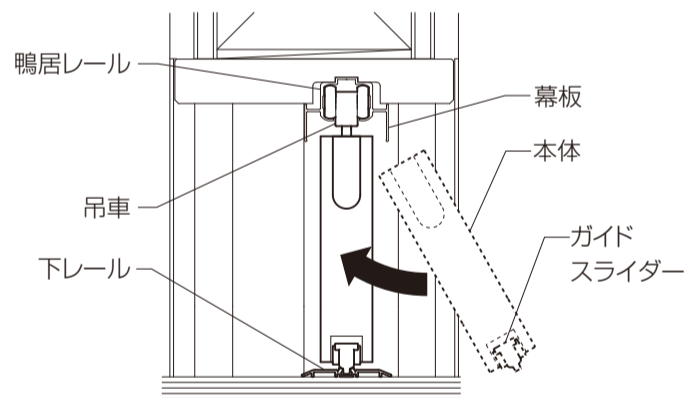
※本体の吊込み前に以下の作業を行ってください。

### 〔埋込敷居／フラット下レールの場合〕

①レールの清掃を行ってください。

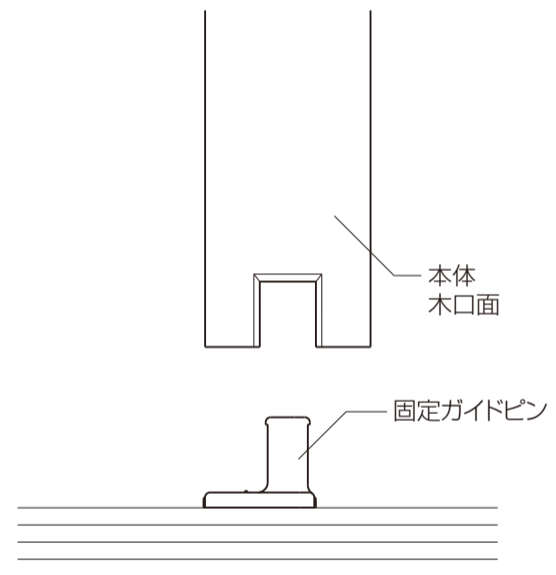


本体を持上げて、本体上部を鴨居レールの幕板の内側に入れ、その後、本体下部のガイドスライダを下レールにはめ込みます。



### 〔床見切りなし／ガイドピン使用の場合〕

①本体を持上げて、本体下部の溝にガイドピンを入れます。

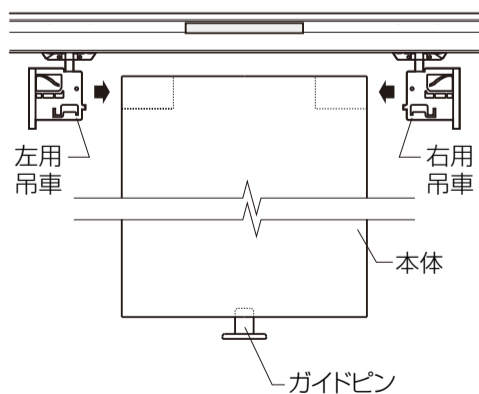


②片側ずつ吊車を本体に**水平に押し込む**と、ワンタッチで取付けられます。

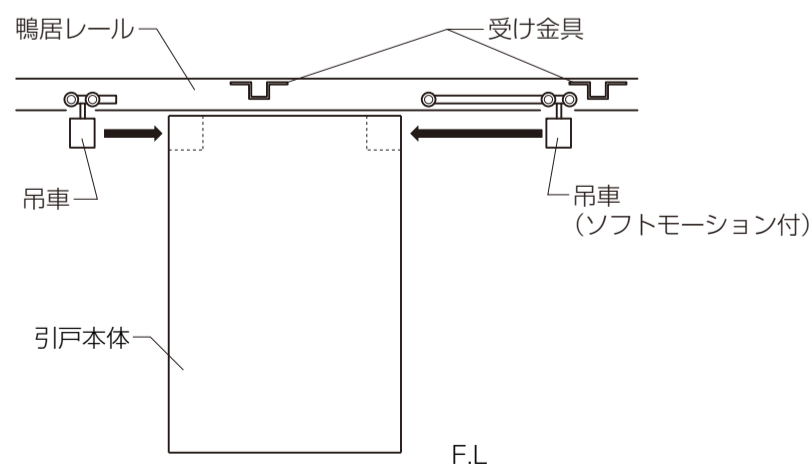
※吊車の凸部を本体上部溝の凹部に合わせて差込みます。

③本体と床のチリ寸法が8(-1, +2)mmの範囲にあることを確認してください。調整が必要な場合は『**■**本体の調整**■**上下調整』の手順にそって調整をしてください。

### ●ブレーキ仕様



### ●ソフトモーション仕様



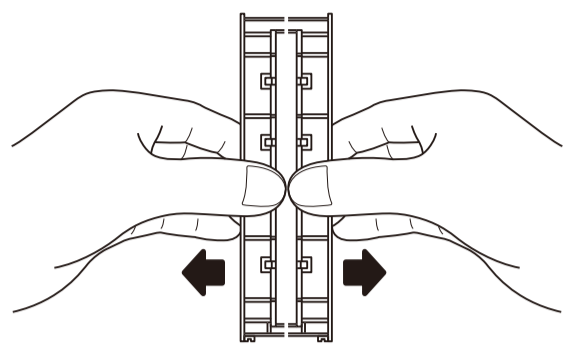
## ▲注意

●吊車の本体への取付けは、吊車が本体木口面と同一面になるまで押し込んでください。押し込み後、引っ張って抜けないことを確認してください。押し込みがたりないと、本体が脱落するおそれがあります。

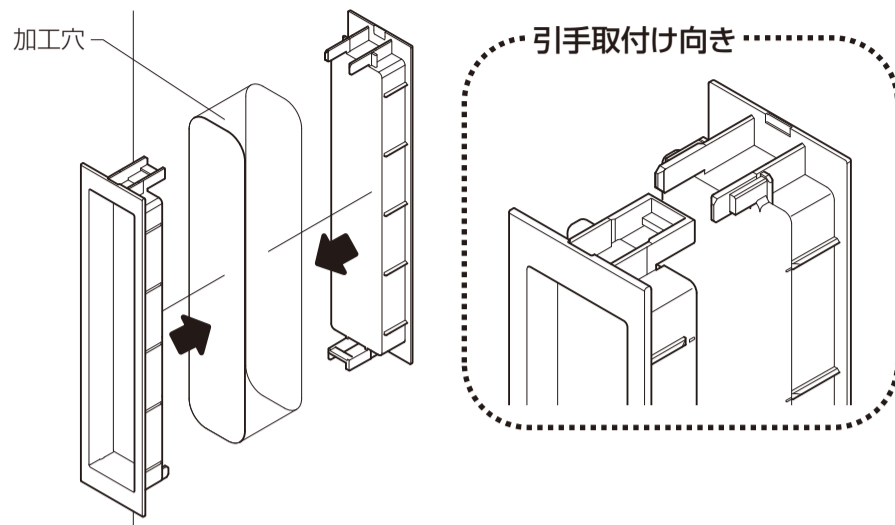


## 7 引手の取付け

①引手は仮組み状態になっています。平行に引き抜いてください。

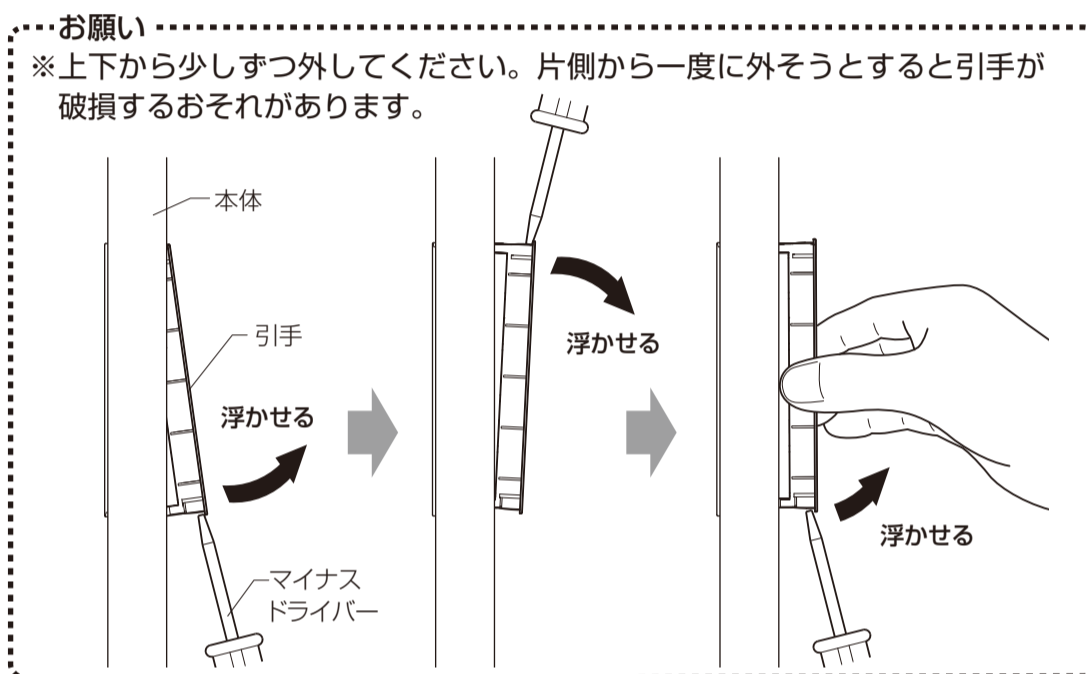
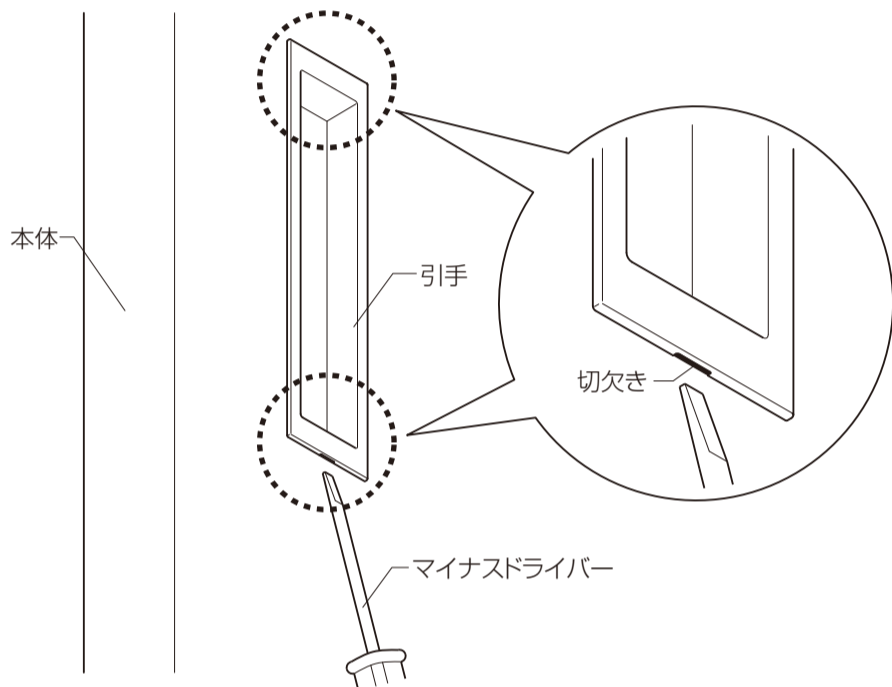


②引手本体の加工穴に引手を取付けます。表裏の引手が上下互い違いになる向きにし、加工穴に押し込み固定してください。



## ●引手の取外し

引手上下にある切欠きに本体をキズ付けないようにマイナスドライバーを差込み、少しずつ引手を浮かせて外します。

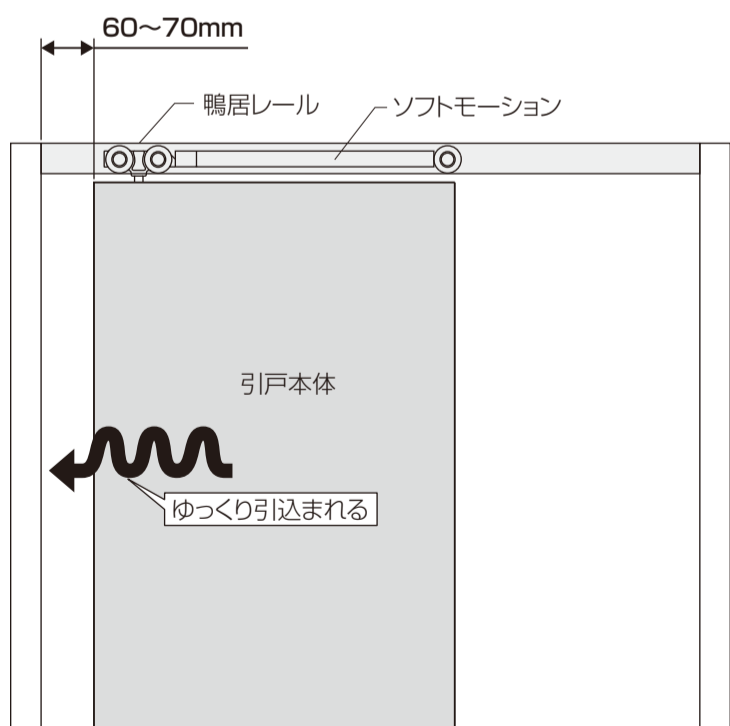


## 8 錠の取付け

※錠の取付けについては、錠セットに同梱の取付け説明書をご覧ください。

## 9 ソフトモーションの動作確認(ソフトモーション仕様の場合)

●本体を停止位置より60~70mm動かして、ゆっくりと引き込まれるか確認してください。



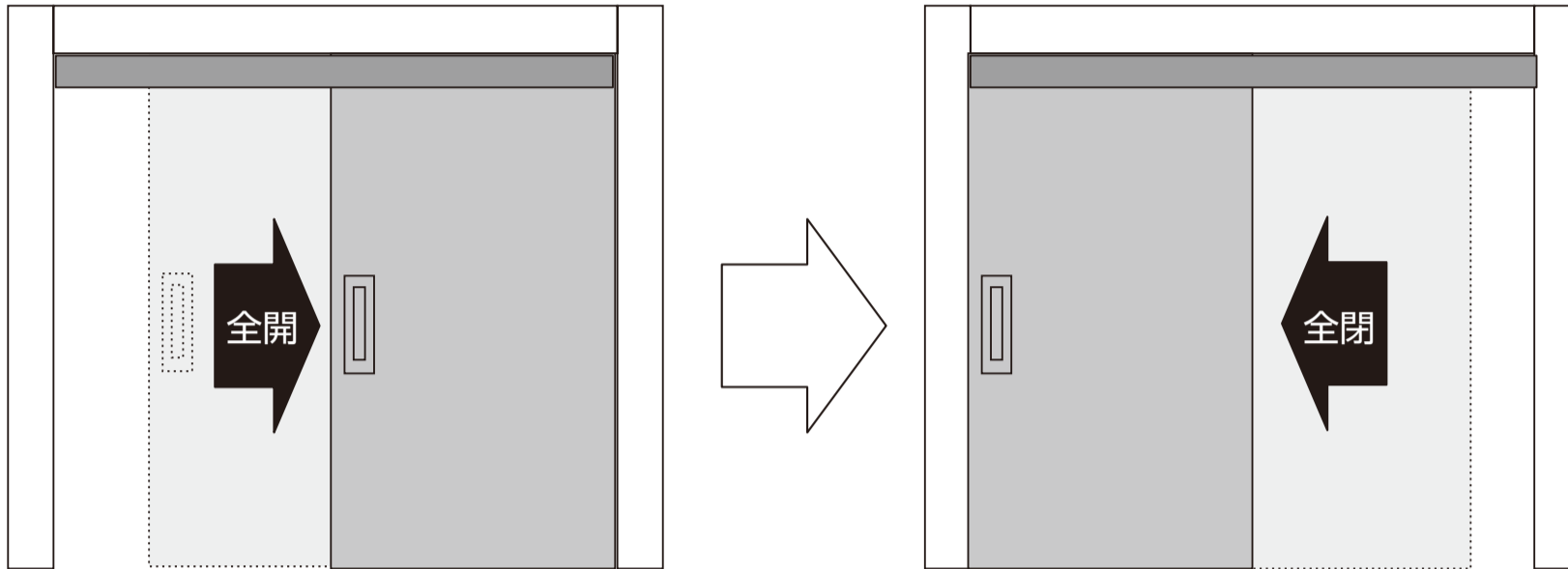
## ■ソフトモーション機構の自動復帰方法

※本体を吊り込んでソフトモーション機構が作動しない場合は以下の手順を行うことでソフトモーション機構が自動復帰します。

- ①本体を全開してください。
- ②本体を全閉してください。
- ③①、②を1～2回繰り返してください。ソフトモーション機構が復帰します。

※必ず縦枠に当たるまで全開・全閉を行ってください。ソフトモーション機構復帰時に「カチッ」と手応えを感じます。

※ソフトモーション機構復帰後は本体を無理に押し込んだり、引っ張ったりしないでください。作動不良の原因となります。



## ⑩バーハンドルの取付け(オプション)

※バーハンドルの取付けについては、別梱のバーハンドルセットに同梱の取付け説明書をご覧ください。

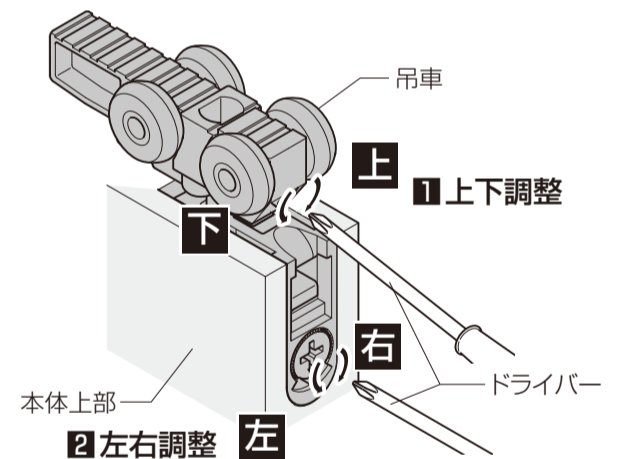
## ■本体の調整

### ①上下調整(調整幅+4mm、-1mm)

●プラスドライバーで、吊車上部の調整ねじを右に回すと本体が上がり、左に回すと本体が下がります。

※床面と本体下部とのチリ寸法は、8(-1、+2)mmが標準です。

※本体と床のすき間が範囲からはずれていると、ガイドピン・ガイドスライダーがはずれたり、ガイドピン・埋込敷居・フラット下レールと引戸の下部がこすれる場合があります。

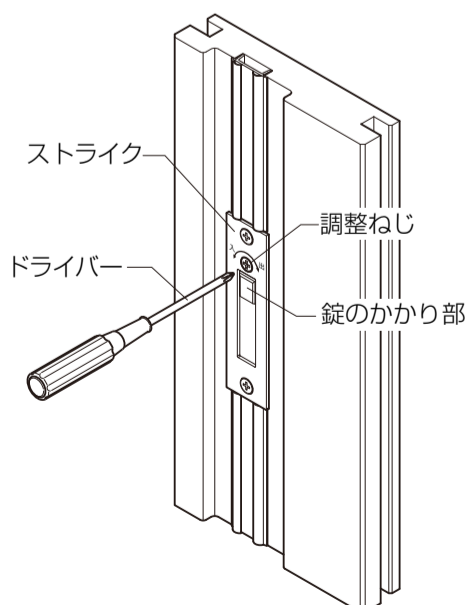


### ②左右調整(調整幅±2mm)

●前後調整は、プラスドライバーで吊車下部の調整ねじを右に回すと本体が右へ動き、左に回すと本体が左に動きます。

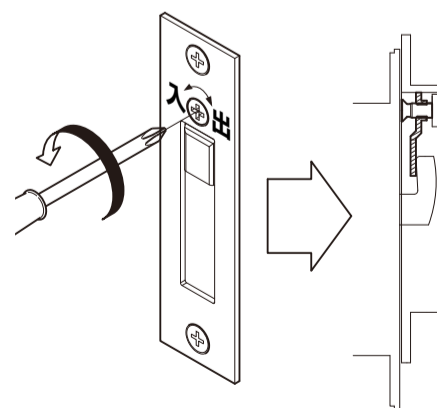
### ③引戸錠のかかり調整

●ストライクの調整ねじを右に回すと錠のかかり部が出て、左に回すと錠のかかり部が奥に入ります。



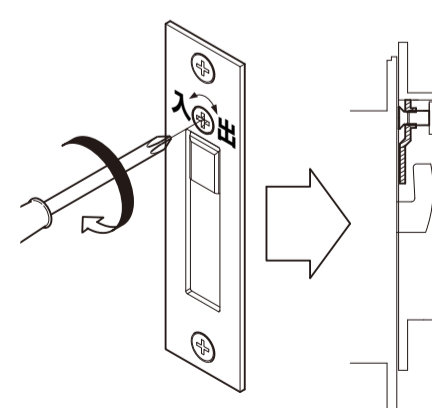
#### ●本体と枠のすき間が大きい場合

調整ねじを左に回して調整してください。

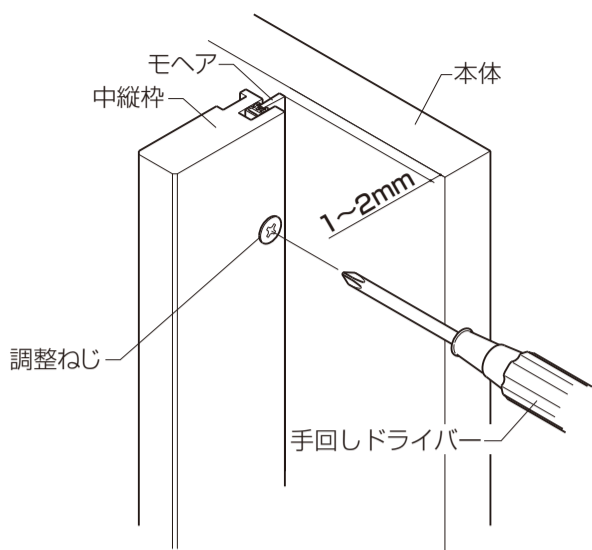


#### ●錠がかかりにくい場合

調整ねじを右に回して調整してください。



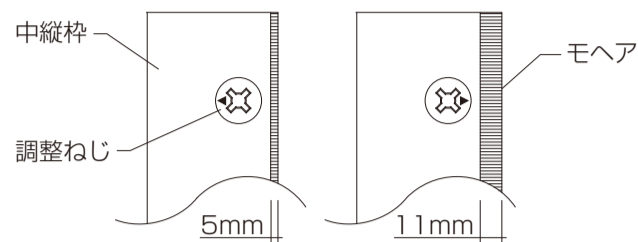
#### 4 中縦枠の調整(調整代 +6mm)



※本体とモヘアのすき間が1~2mm程度になるように調整してください。

出荷時には輸送時のモヘアの折れ曲がりを防ぐためモヘアを最も引っ込めた状態で出荷しています。

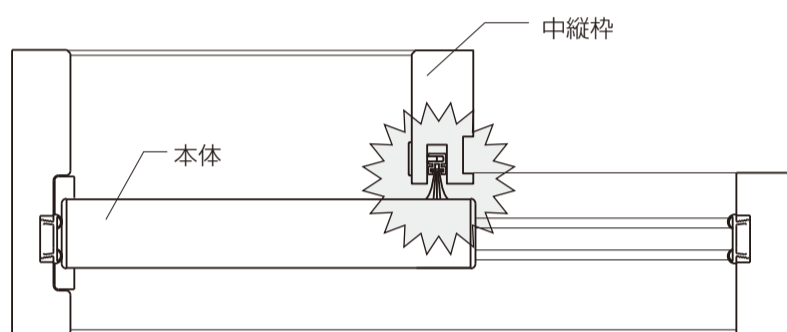
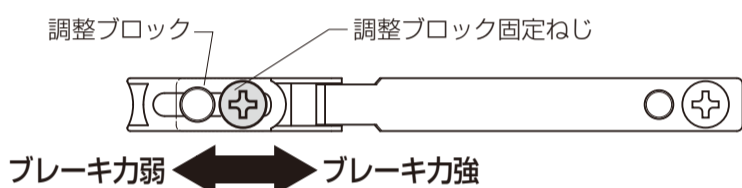
- ①中縦枠のモヘア調整ねじを手回しドライバーで回してモヘアの出寸法を調整してください。
- ②調整後、本体とモヘアの先端が1~2mmのすき間が確保されているか確認してください。



調整ねじの▲マークがモヘア側に向いている時がモヘアが最も出ている状態で、逆に向いている時が最も引っ込んでいる状態です。

#### 5 ブレーキの調整(ブレーキ仕様の場合)

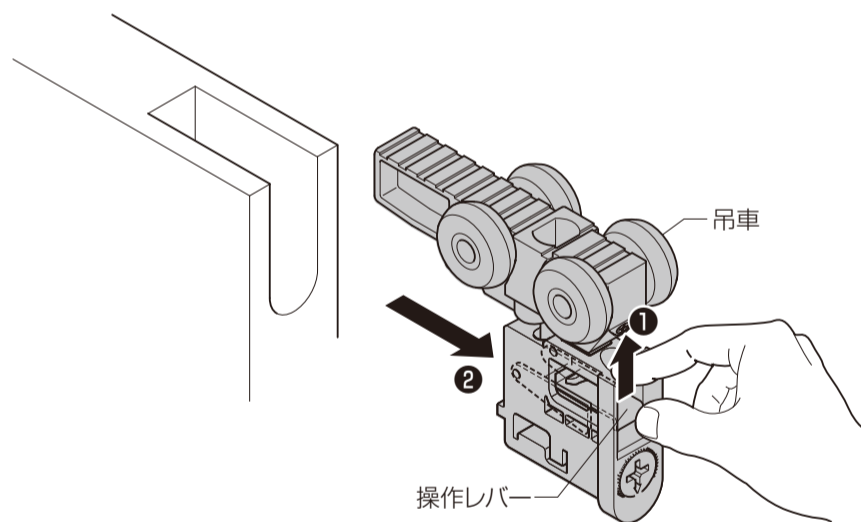
- 上レール内側に付いているブレーキ部品の調整ブロック固定ねじを2回転までゆるめ、調整ブロックをスライドさせて、ブレーキ力を調整してください。調整後は、固定ねじを締めてください。



※本体と中縦枠モヘアが接触すると、開閉が重くなります。

#### 6 本体の取外し方法

- 本体を手で支えてから吊車の操作レバーを指でつまみ、上に押し上げます。次に吊車を本体の内部ケースより引抜き、取外します。
- ※取外しがやりにくい場合は、マイナスドライバーなどを使用して操作レバーを押し上げながら引抜いてください。



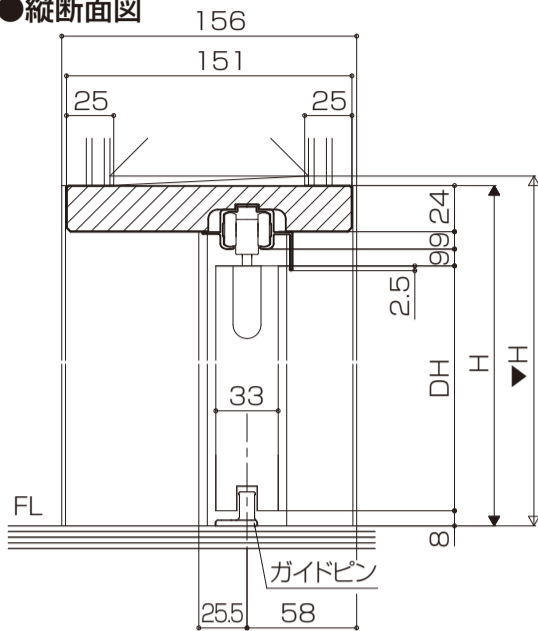
#### 7 異常時の対処方法

現象	チェックポイント	対処方法
閉まりきらない 	●枠の取付け精度が許容範囲をオーバーしている ※『■取付け精度の許容範囲』の欄参照	許容範囲内となるように再施工してください。
鍵がかからない 	●ストライク調整が不適當	ストライク調整ねじを右に回してください。 
鍵のかかりが甘い (縦枠と本体戸先にすき間が開く)	●ストライク調整が不適當	ストライク調整ねじを左に回してください。 

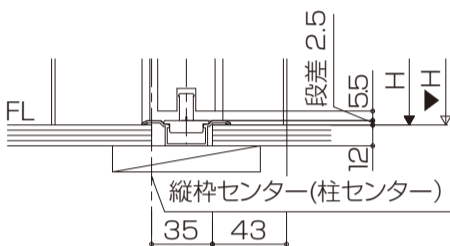
■納まり図

■引戸上吊方式 片引戸ユニット ノンケーシングタイプ

●縦断面図

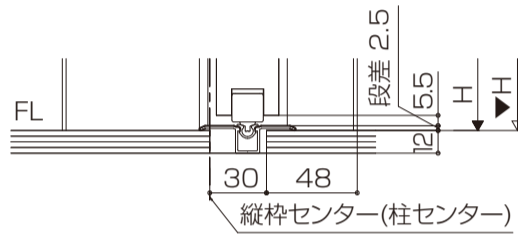
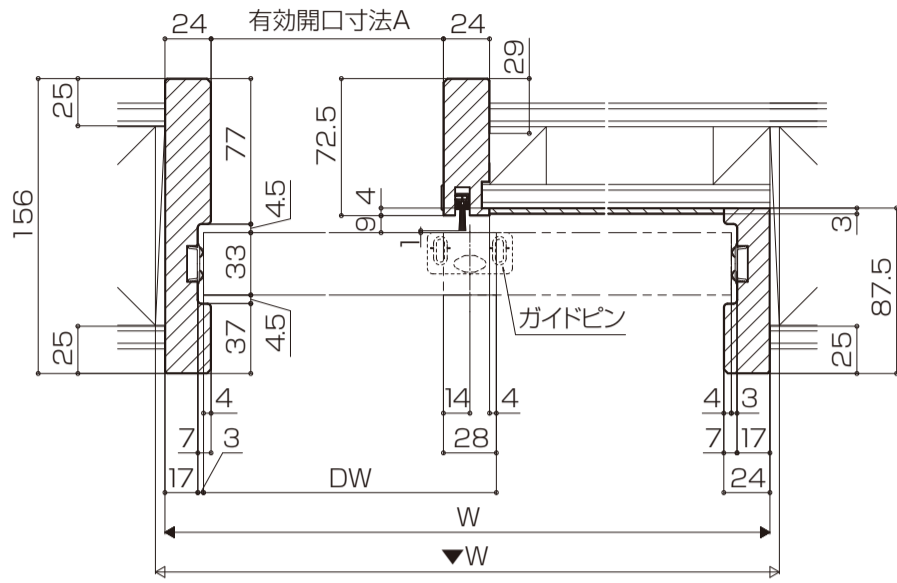


・床見切りなし／ガイドピン使用



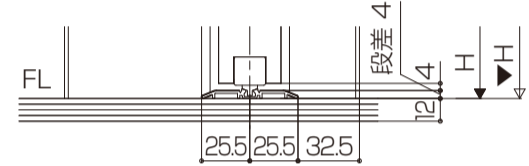
・床見切り材使用

●横断面図



・埋込敷居使用

※埋込敷居、フラットレール使用の場合、ガイドピンは使用しません。



・フラットレール使用

有効開口寸法

W呼称(枠外寸法)	A寸法
W12(1188)	556
W13(1324)	624
W14(1454)	689
W16(1644)	784
W18(1824)	874

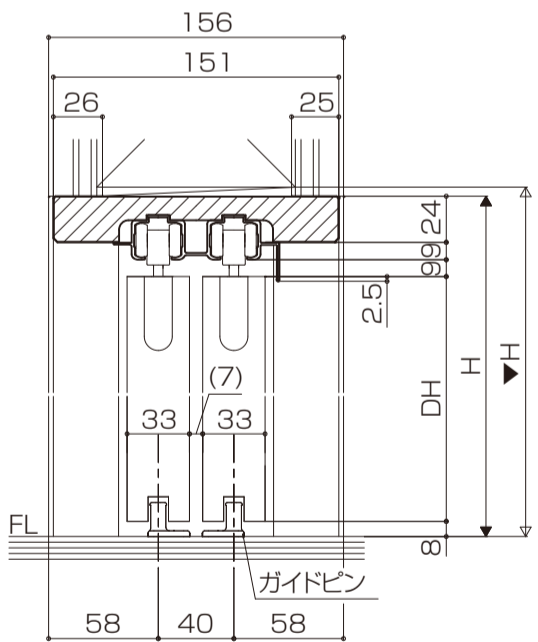
算出式：A寸法=(W-76)/2  
DW=(W-12)/2

両側バーハンドル取付け時  
算出式：A寸法=(W-76)/2-92

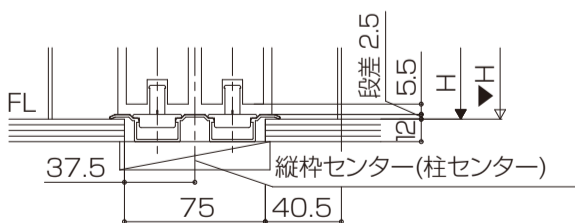
※表は規格サイズ本体 (DW816) を使用した場合の寸法です。  
DW が規格サイズ以外の場合は配置図の算出式に基づき位置出しを行ってください。

■引戸上吊方式 引違戸 2 枚建ユニット ノンケーシングタイプ

●縦断面図

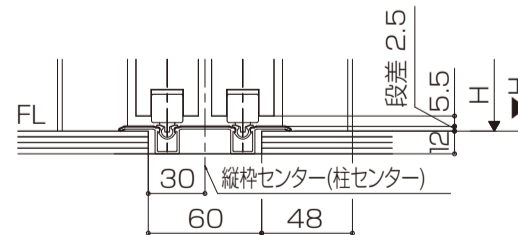
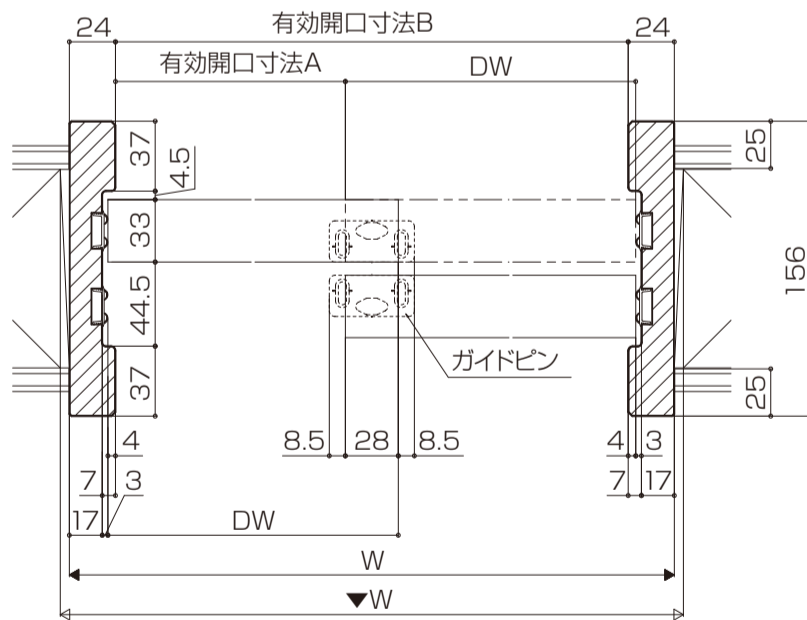


・床見切りなし／ガイドピン使用



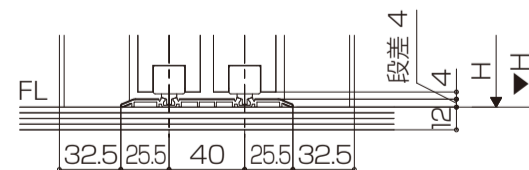
・床見切り材使用

●横断面図



・埋込敷居使用

※埋込敷居、フラットレール使用の場合、ガイドピンは使用しません。



・フラットレール使用

有効開口寸法

W呼称(枠外寸法)	A寸法	B寸法
W16(1644)	784	1596

算出式：A寸法=(W-76)/2  
B寸法=W-48  
DW=(W-12)/2

※表は規格サイズ本体 (DW816) を使用した場合の寸法です。  
DW が規格サイズ以外の場合は配置図の算出式に基づき位置出しを行ってください。