



●この説明書は、必ず取付けされる方にお渡しく下さい。

■取付けされる方へのお願い

●本説明書で使われているマークには、以下のような意味があります。

▲注意 …取付けを誤った場合に、使用者などが中程度の傷害・軽傷を負う危険または物的損害の発生が想定されます。冒頭にまとめて記載していますので必ずお読みください。

▲注意

●吊込み後、本体をゆすって外れないことを確認してください。吊込みが完了していないと、本体脱落のおそれがあります。

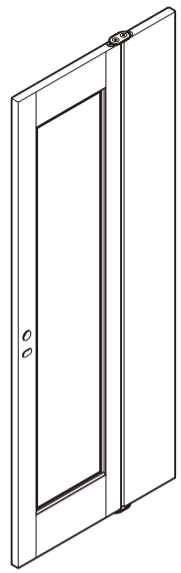
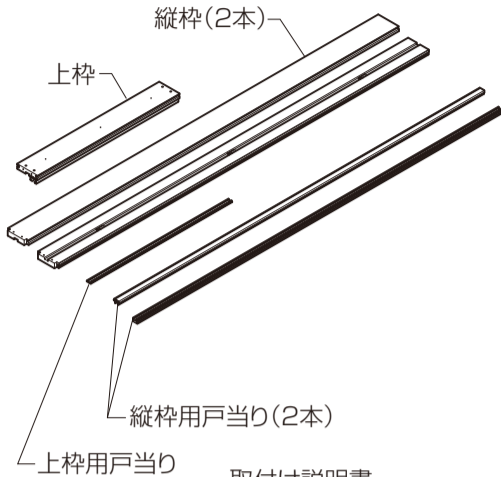
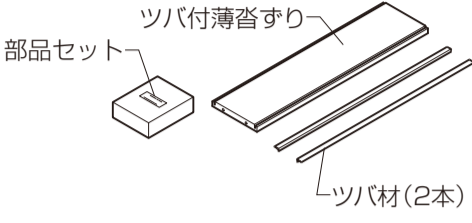
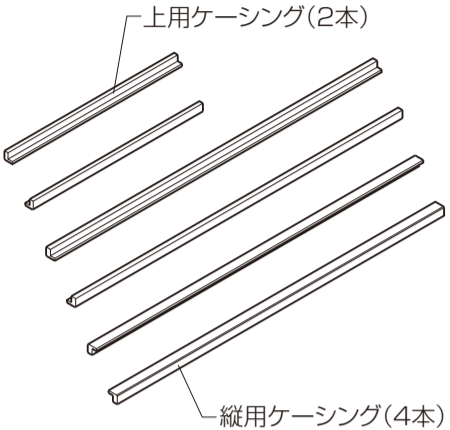
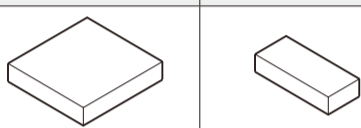
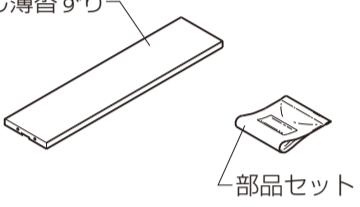
■取付け上のおお願い

- 納品時に各部材・部品を検品してください。万一製品に不具合があった場合は、必ず取付け前にお買い求め店までご連絡ください。(施工後の色調・不具合・キズなどによる交換はできません。)
- 運搬・加工の際は、傷つかないように取扱ってください。また、水・直射日光の当たる場所に、開梱状態で置かないでください。ソリ・ねじれの原因になります。
- 造作材・建具枠をコンクリートやモルタル(床面)に直付けしないでください。やむを得ず直付けする場合は、造作材・建具枠木口と床面の間に、必ず防水処理をしてください。
- 造作材・建具枠と柱・間柱・まぐさの間には必ずすき間をつくり、かい木を入れてください。
- 造作材・建具枠の下地材及び、かい木には、合板などの乾燥材(含水率20%以下)を使用し、湿潤材は使用しないでください。
- 造作材・建具枠を取付ける時は、必ず接着剤(現場手配)を併用してください。かい木を使用する場合は、かい木の両面に接着剤(現場手配)を塗布してください。
- 現場で使う接着剤は、「F☆☆☆☆」またはノンホルムタイプを使用してください。
- 壁内の通気が悪く、内部結露が発生するおそれがある場合は、防水処理をしてから取付けしてください。
- 梁またはまぐさが軽量鉄骨の場合は、ねじ保持力が弱いので直接固定しないでください。必ず枠と軽量鉄骨の間に木枠を入れて取付けしてください。
- 本製品の組立て・取付け時には、同梱の指定ねじを使用してください。他のねじを使用すると、部品・部材の脱落や、枠の垂下がり・ゆがみなどの原因となります。(本説明書内で「現場手配」と記されている場合は除きます。)
- 本製品のねじ締付け時には、クラッチ付きドライバーを使用してください。締付けトルクが強すぎると、ねじが空転したり、ねじの頭がとんだり、つぶれたりする場合があります。
- 組立てねじは、縦枠とねじ頭が面一になるまで締込んでください。ただし、たたき込まないようにしてください。保持力低下の原因になります。
- 各部材のガイド穴にゴミが入らないようにしてください。
- 枠の組立て後、揺らす・ねじれ・引っ張りなど無理な力を加えないでください。破損する原因になります。
- 枠取付けの際は、水準器・下げ振りなどで水平・垂直を確認してください。
- 枠は倒れ、傾き、タイコ、ツツミ、ねじれがないように取付けてください。
- 戸当りは、ハンマーなどで直接たたき込まないでください。
- ツバ材取付けの際、ハンマーなどで強くたたき込まないでください。
- 本体は落下させたり、立てかける時に衝撃を与えないでください。本体部品が損傷し、開閉に支障をきたす原因になります。
- 製品取付けの際の建具養生時に表面シートにテープ(ガムテープ、養生テープ、マスキングテープなど)を直貼りしないでください。テープをはがす際、表面シートを傷めたり、テープの粘着剤が表面シートに付着したまま残ることがあります。

■本体保管上のおお願い

- 本体のソリ・ねじれ防止のため、下記場所に置いたり、保管しないでください。
・直射日光の当たる場所 ・昼夜などで温度差の激しい場所 ・湿気の多い場所
 - 本体を長期間保管する場合は、寝かせた状態で保管してください。立て置きでの保管はソリ・ねじれなどの原因になります。
- ※建築工事中は、本体を養生・保全のため取外しておき、取付け完了後に吊込むことをおすすめします。

■ 部品・部材の明細

ドア本体	3方枠	ツバ付薄沓すりセット	ケーシングセット(ケーシングタイプのみ)
	 <p>縦枠(2本) 上枠 縦枠用戸当り(2本) 上枠用戸当り</p>	 <p>部品セット ツバ付薄沓すり ツバ材(2本)</p>	 <p>上部ケーシング(2本) 縦用ケーシング(4本) 部品セット</p>
別売り部品セット	取付け説明書 部品セット	ツバなし薄沓すりセット	
ハンドルセット		ツバなし薄沓すり	
錠セット		部品セット	
			

※ 3方枠と下枠はそれぞれ別梱包になっています。
※ ケーシングは本体・枠と別梱包になっています。

■ 枠セット明細

	3方枠	
縦 枠	2	
上 枠	1	
戸当り	縦2・上1	

■ 沓すりセット明細

	ツバ付薄沓すり	ツバなし薄沓すり
薄沓すり	1	1
ツバ材	2	—

■ ケーシングセット明細

上用ケーシング	2
縦用ケーシング	4

■ ハンドルセット明細

ハンドルセット	1組
台座セット	1組
ハンドル固定ねじ	1本

■ 錠セット明細

錠座セット	1組
-------	----

■ 部品セット

枠用部品セット

組立て用皿小ねじM4×50	4本
上枠・縦枠取付け用DNビス(皿木ねじ)φ3.8×50	9本
下ピボット	1個
下ピボット取付け用皿タッピンねじφ4×16	2本
スパナ	1個

ツバ付薄沓すり用

ツバ付薄沓すり組立用ピース	2個
ツバ付薄沓すり組立用ピース 取付け用なべ小ねじM4×30	4本
沓すり取付け用なべタッピンねじφ4×30	2本

ツバなし薄沓すり用

組立て用皿小ねじM4×50	4本
---------------	----

■ 開口部の確認

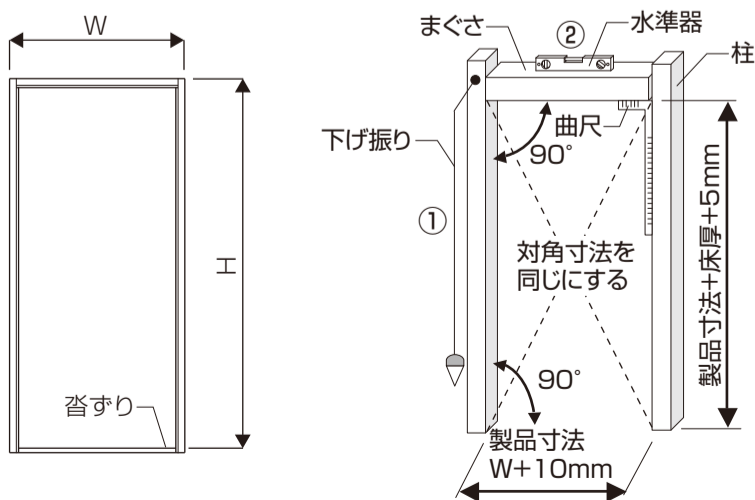
■ 取付け範囲(単位:mm)

	ケーシングタイプ		木造用ノンケーシングタイプ		
	薄壁用	厚壁用	NC156	NC171	NC180
対象壁厚	111 ~ 152	142 ~ 182	116 ~ 130	131 ~ 145	146 ~ 160

(単位:mm)

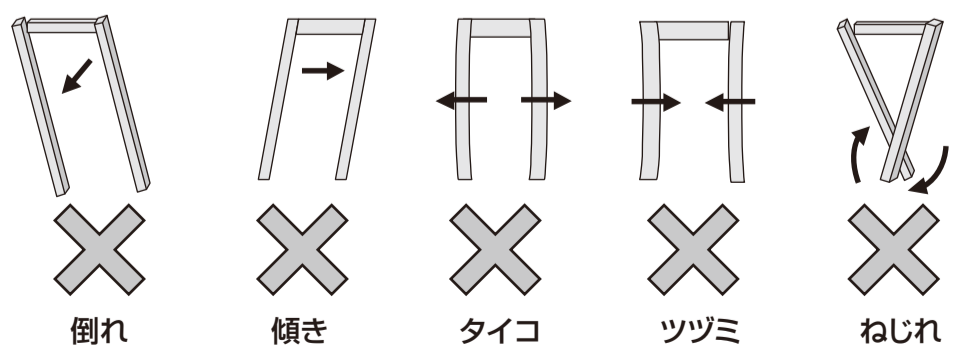
	ケーシング (足寸法)	対応壁厚
薄壁	8	111 ~ 121
	14	122 ~ 133
	19	134 ~ 141
	25	142 ~ 152
厚壁	8	142 ~ 148
	14	149 ~ 160
	19	161 ~ 170
	25	171 ~ 182

● 製品寸法



- ① 下げ振りを使って、柱が垂直になるように取付けてください。
- ② 水準器・曲尺を使って、まぐさが柱と垂直で、水平になるように取付けてください。

※ 柱、床、まぐさの水平・垂直がでていないと、枠が下図のようになり、不具合現象につながります。



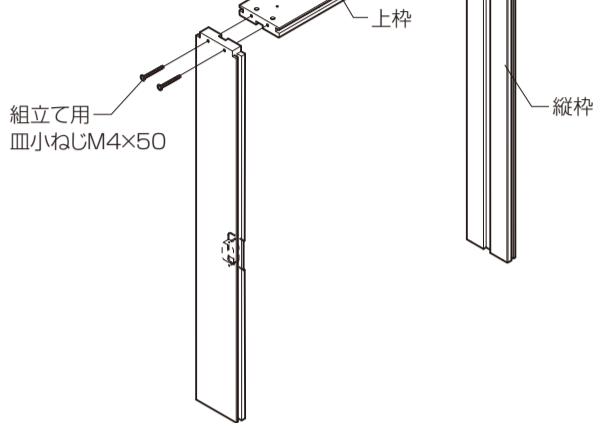
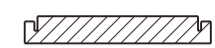
■取付け順序

■1 枠の組立て

●下図のように各部材を組合わせ、同梱のねじ（皿小ねじ M4 × 50）で固定します。

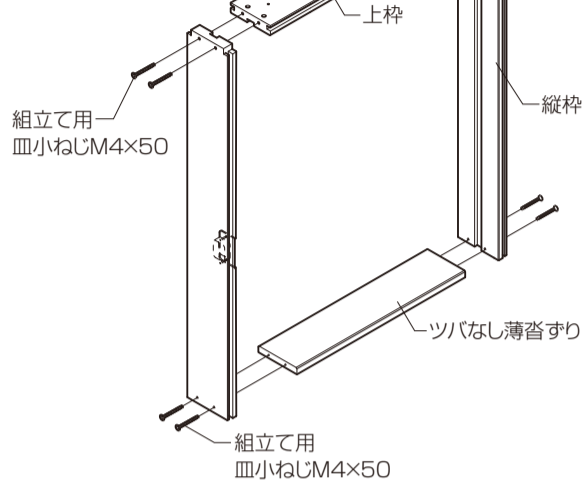
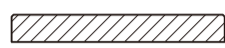
【ツバ付薄沓すり、埋込沓すりを使用する場合】

●ツバ付薄沓すり



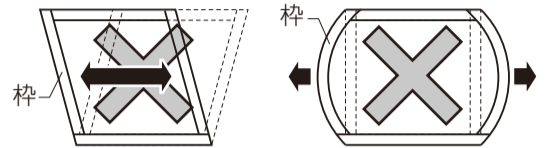
【ツバなし薄沓すりを使用する場合】

●ツバなし薄沓すり



お願い

- ※ガイド穴にゴミなどが入らないようにしてください。
- ※ねじは、たたき込まないようにしてください。保持力低下などの原因となります。
- ※枠組立て後、揺らす・引っ張るなどの無理な力を加えないでください。破損の原因となります。



ツバ付薄沓すりの
施工方法動画

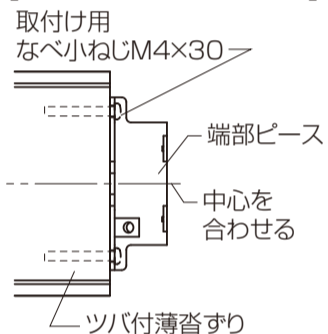


5351610057001

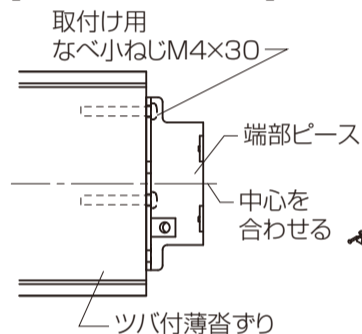
■ツバ付薄沓すりの組立て(ツバ付薄沓すりを使用する場合のみ)

①端部ピースを同梱のねじ(なべ小ねじ M4 × 30)でツバ付薄沓すりに固定します。

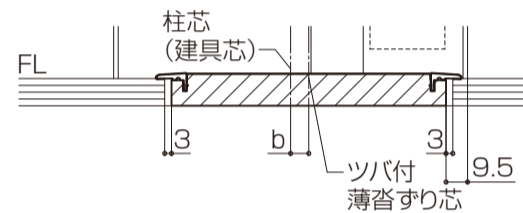
【ノンケーシングタイプ】



【ケーシングタイプ】



②ご使用の見込みに合わせて下図の位置にツバ付薄沓すりを合わせて、床とのすき間が3mm以下になるように床材を張ります。



お願い

- ※ピースの固定時にはねじを締めつけすぎないようにしてください。

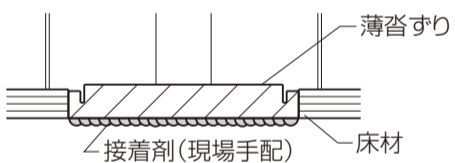
枠機種	NC156	NC171	NC180	C付115(薄壁)	C付142(厚壁)
見込み	121	136	136	96	96
b寸法	8	8	12.5	0	13.5

■躯体への取付け方

※ツバ付／ツバなし薄沓すり共通

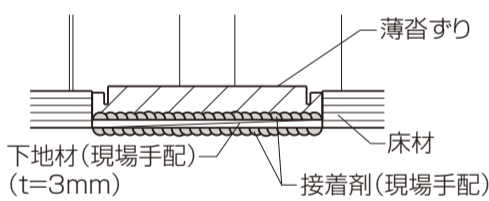
●床材厚さ12mm

※必ず薄沓すりに接着剤(現場手配)を付け、躯体に固定してください。



●床材厚さ15mm

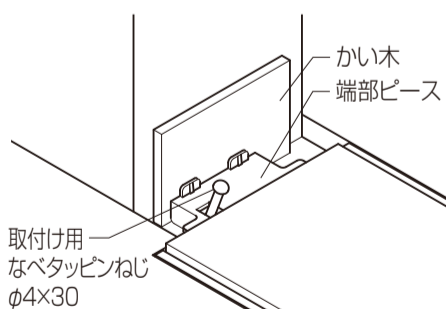
※必ず薄沓すりと下地材に接着剤(現場手配)を付け、躯体に固定してください。



【ツバ付薄沓すりを使用する場合】

●端部ピースを介して、同梱のねじ(取付け用なべタッピンねじ φ4 × 30)で躯体へ取付けてください。

※柱との間にすき間がある場合は、かい木を挟んで固定してください。

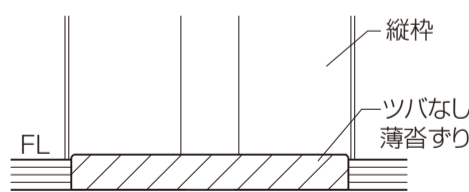


お願い

- ※縦枠とツバ付薄沓すりとのあいだにすき間がある場合にはかい木を挟んで、すき間を小さくしてください。

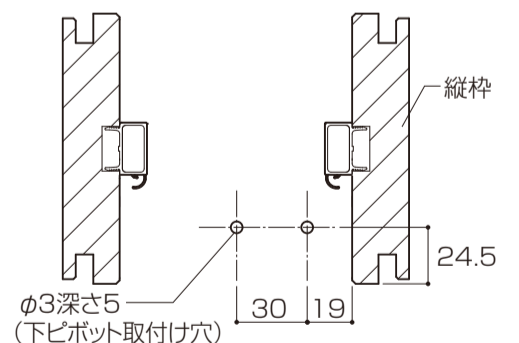
【ツバなし薄沓すりを使用する場合】

●枠の取付け後、右図のように縦枠・ツバなし薄沓すりにそって床材を張ってください。



【薄沓すりなしで納める場合】

①下図に従い、床面を加工します。



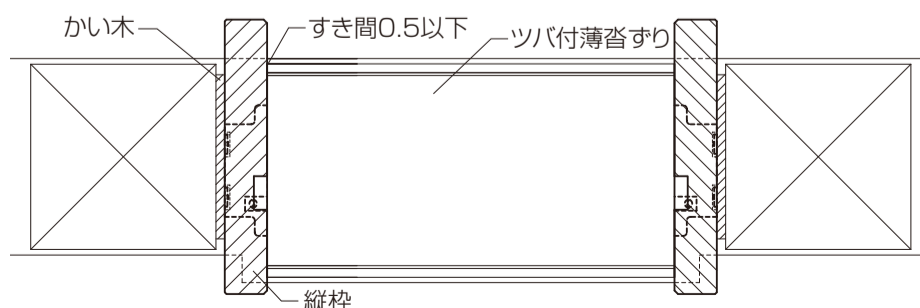
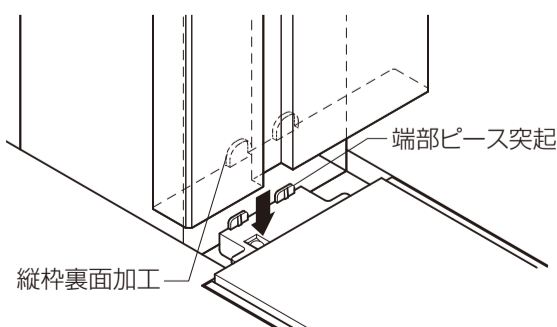
②縦枠を下記に従い、切断してください。

ツバ付薄沓すりの場合：縦枠端部から2mm

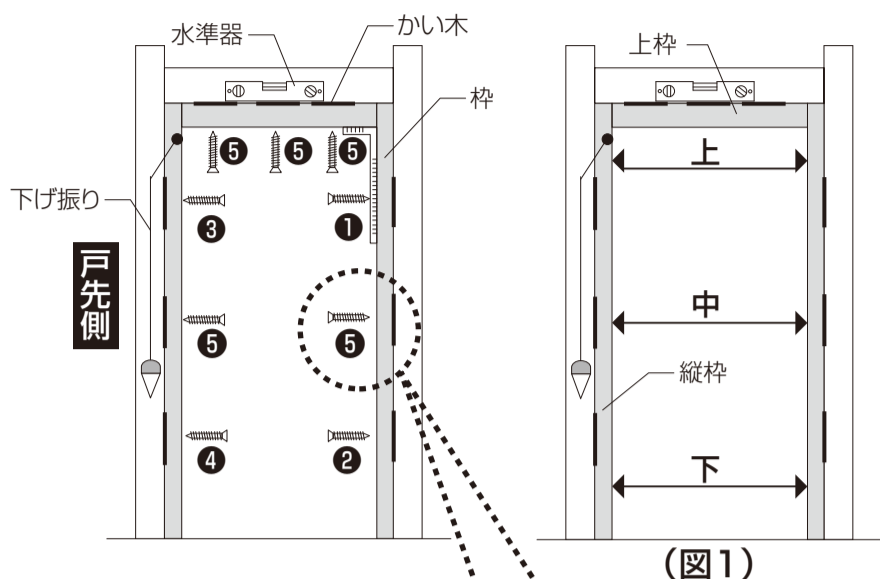
ツバなし薄沓すりの場合：縦枠端部から14mm

■枠の設置(ツバ付薄沓すりを使用する場合のみ)

●ツバ付薄沓すりに取付けた端部ピースの突起部を縦枠の裏面加工に合わせます。

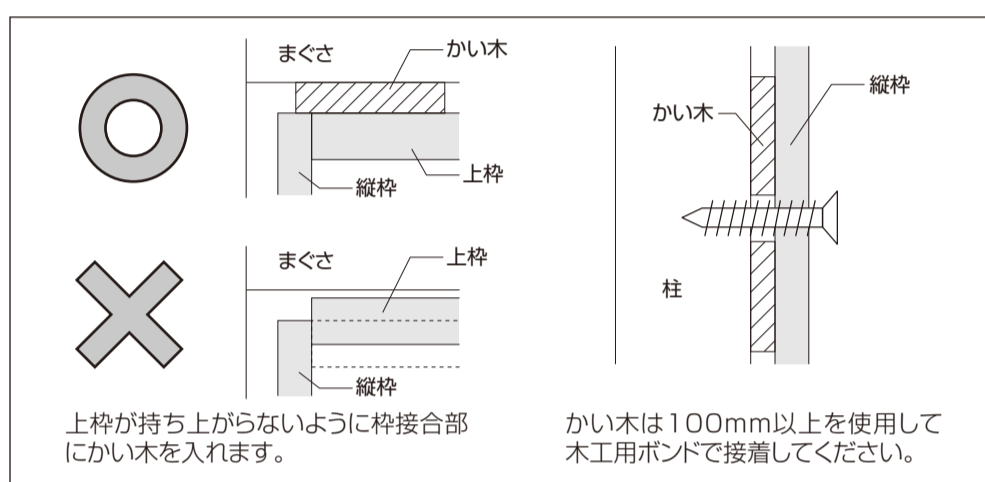
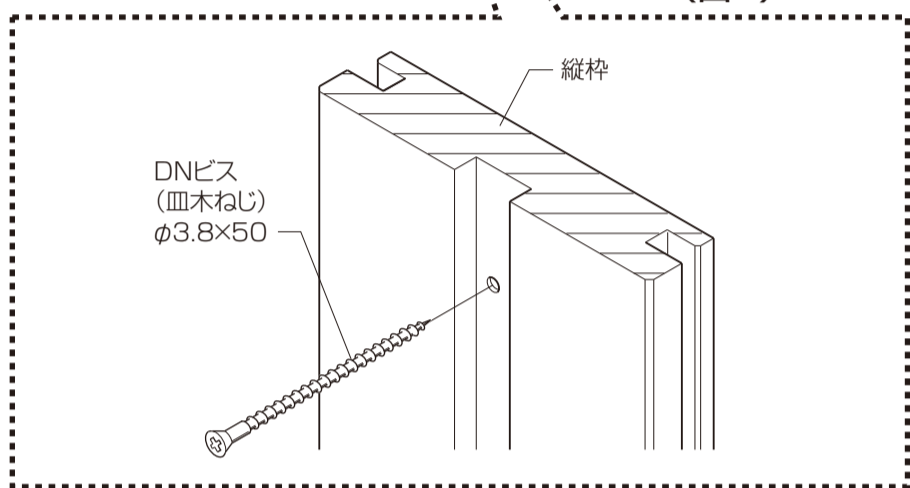


2 枠の取付け



- ① 枠の取付けは同梱のねじ (DNビスφ 3.8 × 50) で取付けてください。
 - ② 枠を開口部にはめ込んで、上枠の水平を確認してから、縦枠 (丁番側) の①を仮固定してください。
 - ③ 下げ振りを使って垂直・倒れないことを確認してから、縦枠 (丁番側) の②を仮固定してください。
 - ④ 水準器で上枠の水平を確認してから縦枠 (戸先側) の③を仮固定してください。
 - ⑤ 下げ振りを使って垂直・倒れないことを確認してから、縦枠 (戸先側) の④を仮固定してください。
 - ⑥ 枠の水平・垂直を再度確認して、上下、左右のすき間をかい木で調整し、開口寸法 (W寸法) が上・中・下の個所でそろっていることを確認後、仮固定したねじおよび残りの⑤ねじで本固定してください。(図1)
- ※ 枠に水糸を張る等して枠が曲がっていないことを必ず確認してください。

お願い
※ 枠の倒れ、傾き、タイコ、ツツミ、ねじれがないように取付けてください。

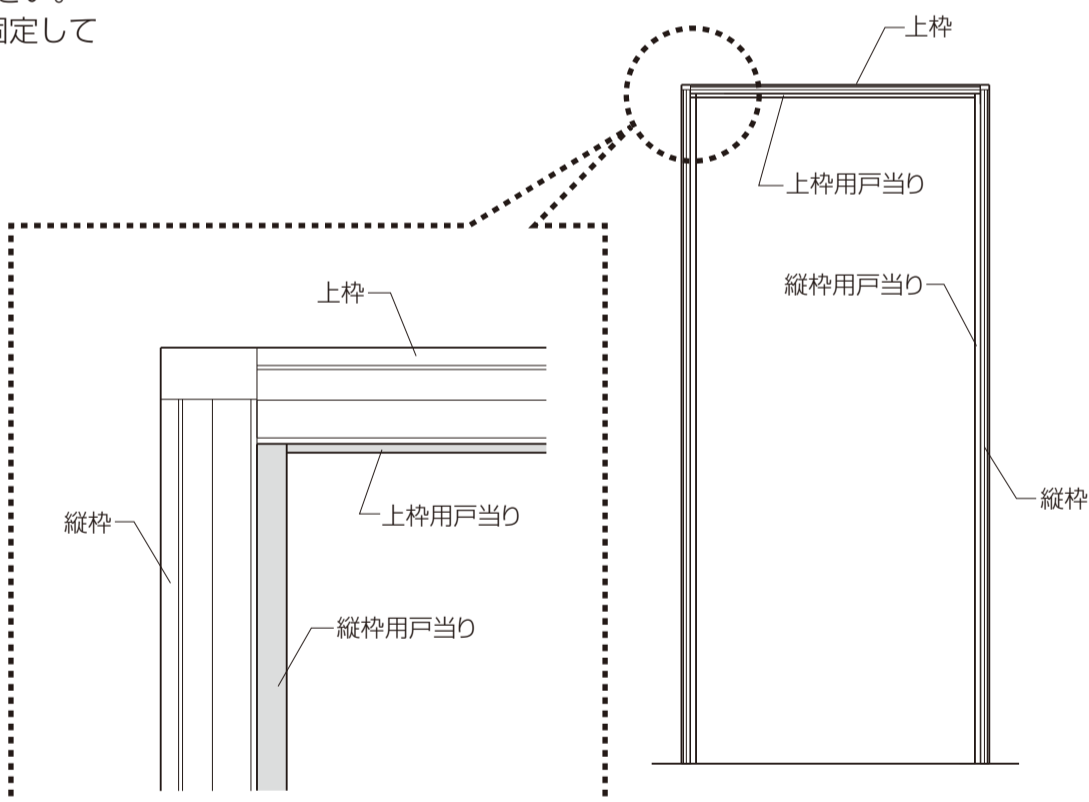


3 戸当りの取付け

- ① 現場で戸当りの寸法を合わせて、パッキン側より切断してください。
 - ② 戸当りの足の外側(リップのある面)に接着剤(現場手配)をつけ、固定してください(塗布面は下図参照)。
- 接着剤(現場手配)がはみ出した場合は、必ず拭き取ってください。
- ※ 縦枠用→上枠用の順に取付けてください。

お願い
※ ハンマーなどで直接たたき込まないでください。

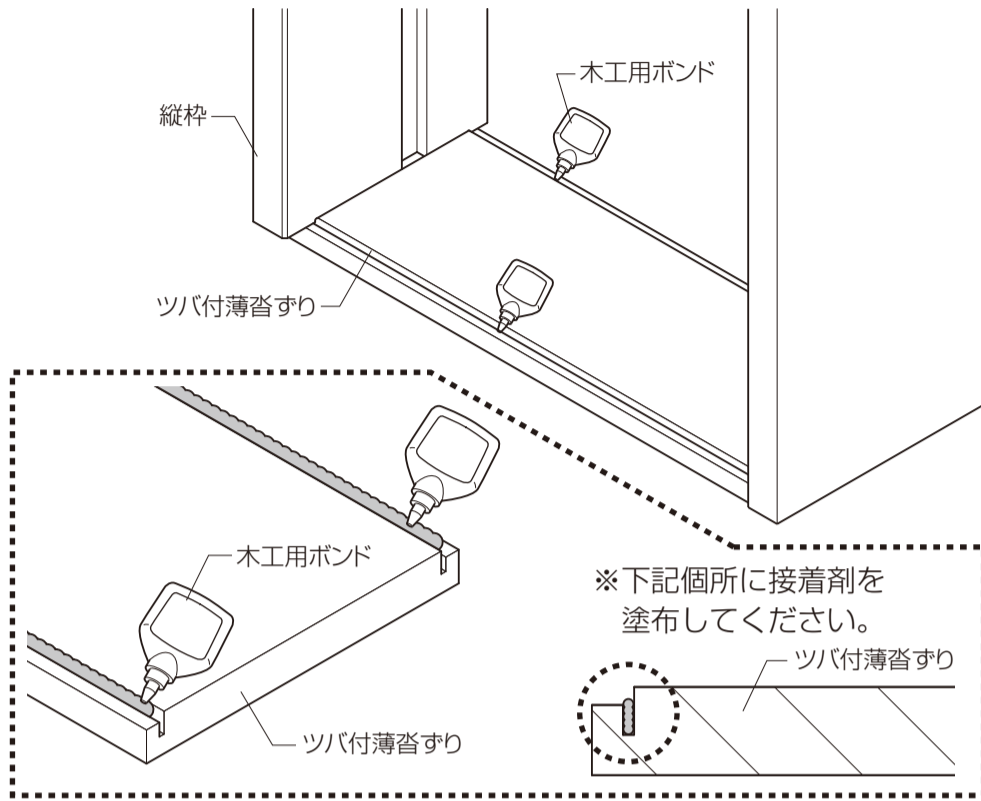
	接着剤塗布面
上戸当り	 塗布面
縦戸当り	 塗布面



4 ツバ材の取付け

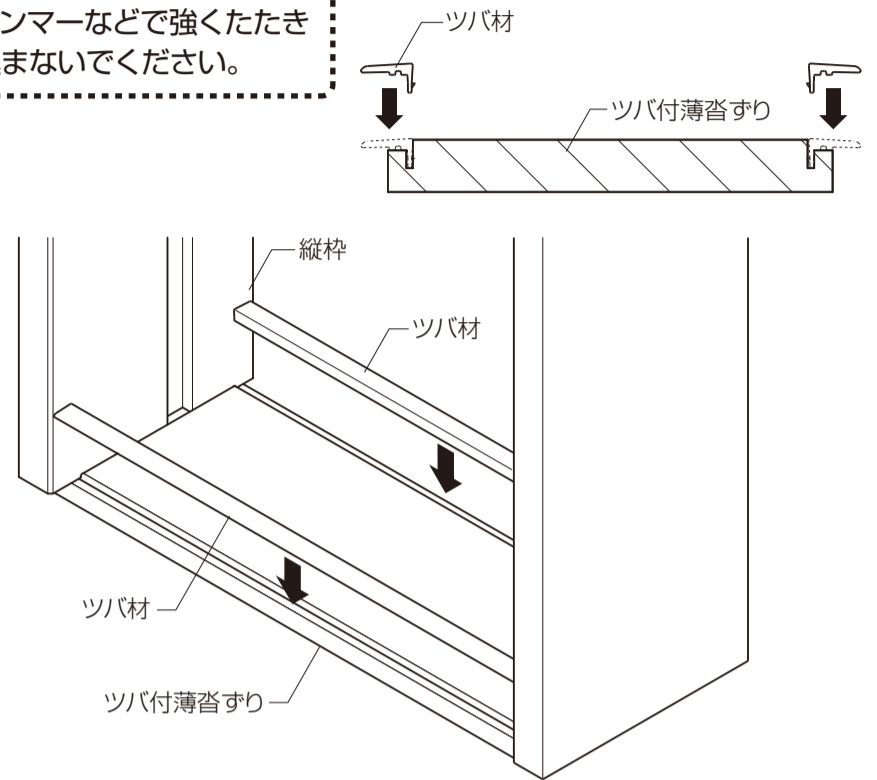
(ツバ付薄沓ずりを使用する場合のみ)

- ①現場でツバ材の寸法を開口に合わせて切断してください。
- ②溝に木工用ボンド(現場手配)を溝全長にすき間無く塗布してください。



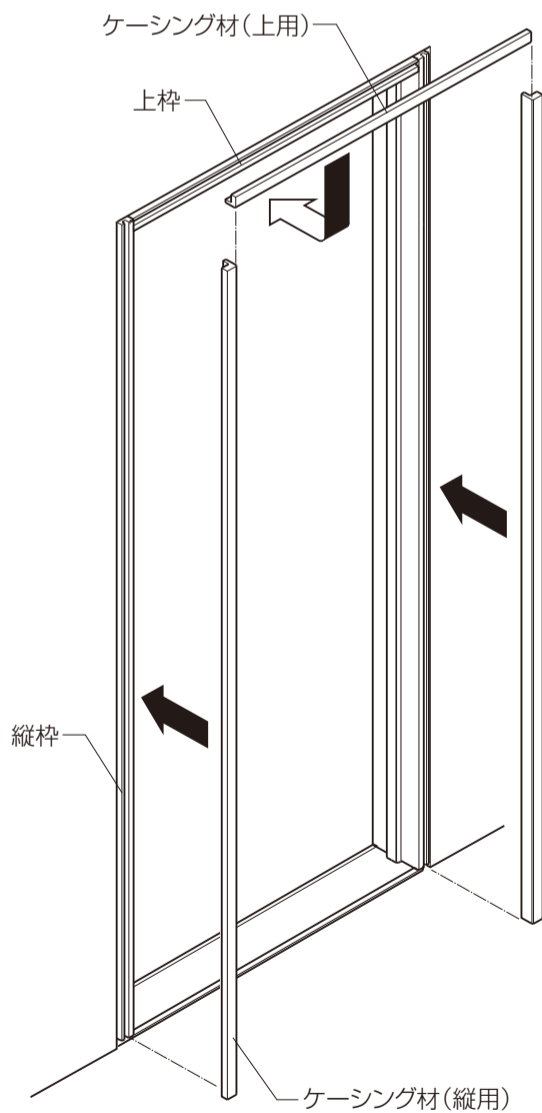
- ③ツバ材を溝に手ではめ込んでください。

お願い
※ハンマーなどで強くたたき込まないでください。



5 ケーシング材の取付け(ケーシングタイプのみ)

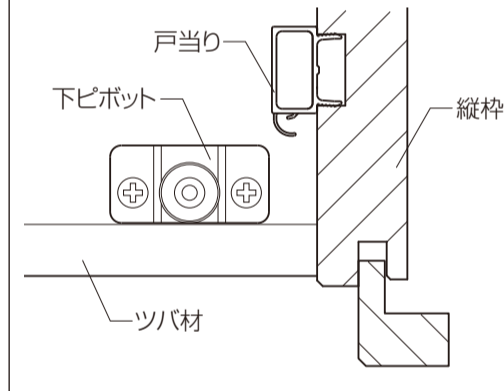
- ※壁材・床材を仕上げた後からケーシング材を取付けてください。
- ①別梱のケーシング材を現場寸法に合わせて切断します。(上ケーシングは枠に合わせてあらかじめカットしてあります。)
 - ②枠のケーシング溝へケーシング材を差込みます。
 - ③ケーシング溝とケーシング材裏面に接着剤(現場手配)を塗布し、ケーシング材を固定します。
- ※仮止めする場合は、専用かくし釘をご使用ください。



6 本体の吊込み

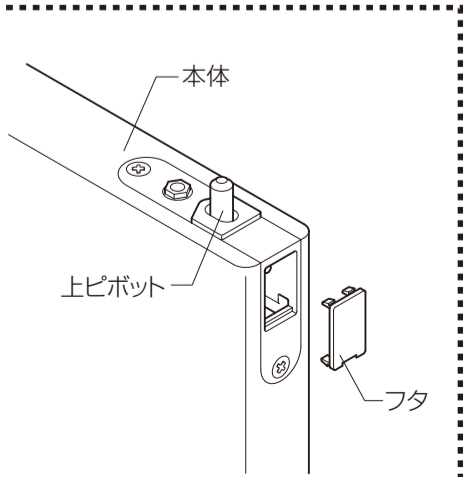
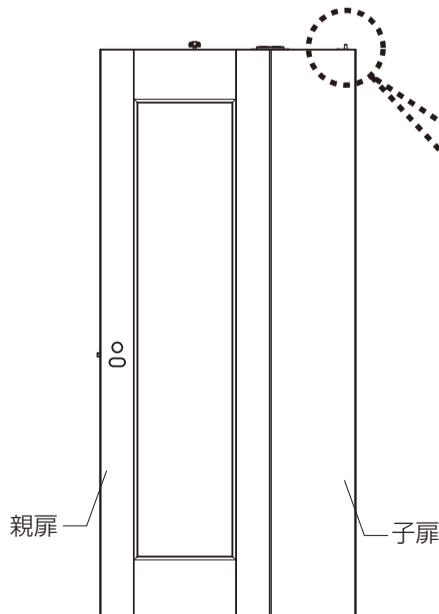
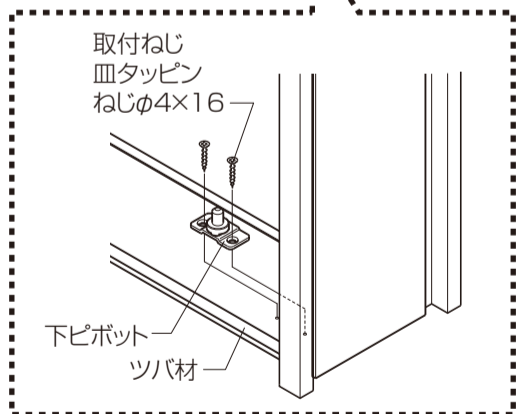
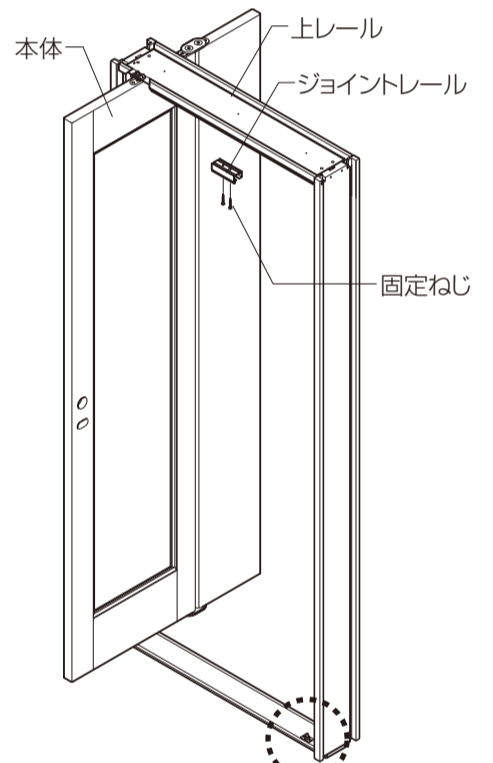
- ①薄沓ずりに枠同梱のねじ(皿タッピンねじ $\phi 4 \times 16$) で下ピボットを固定します。
- ※ツバ付薄沓ずりの場合には下ピボットは向きに注意して取付けてください。(下図参照)

■下ピボットの取付け向き

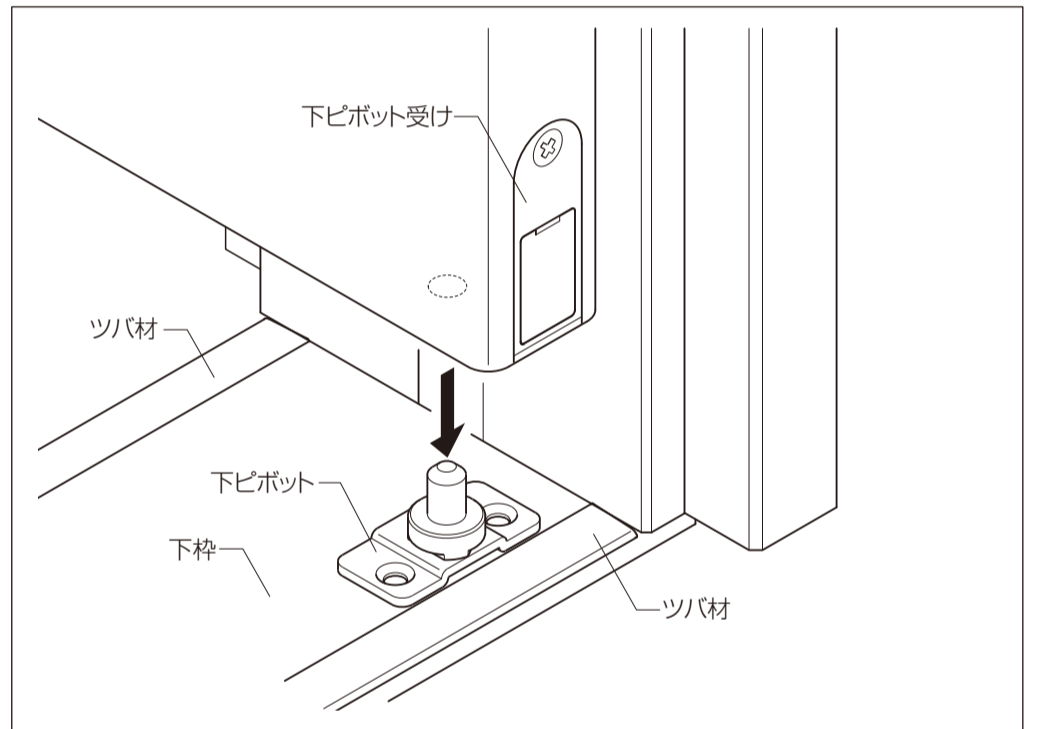
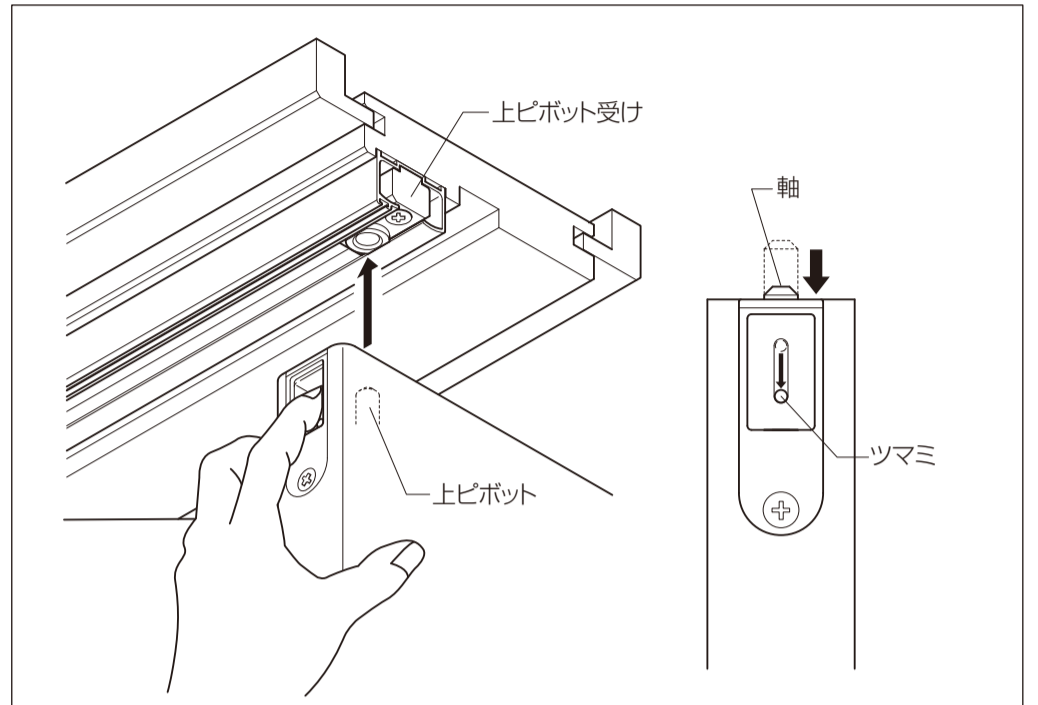
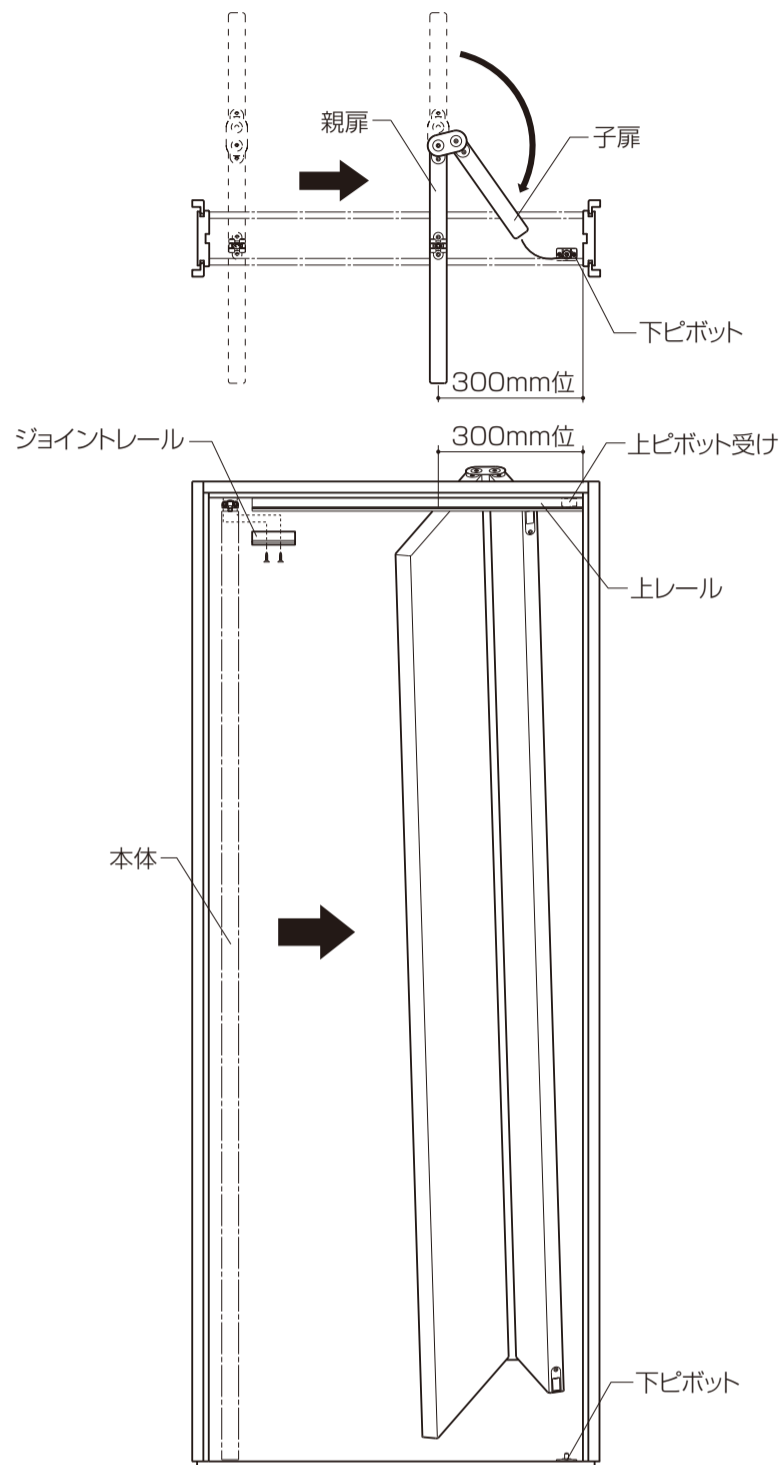


※薄沓ずりなしの場合は、現場加工した床面へ取付けてください。

- ②上ピボットのフタを、マイナスドライバーなどで外してください。
- ③ジョイントレールを固定しているねじをゆるめて、ジョイントレールを外してください。(取外したねじは再度使用しますので、なくさないように注意してください。)



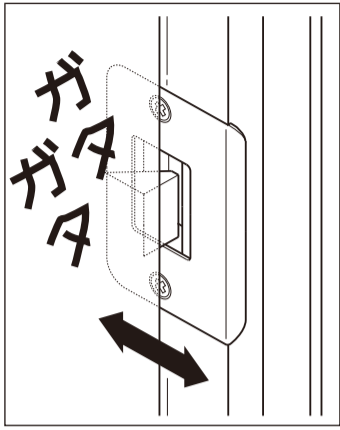
- ④本体を開いた状態で上枠と 90°にしてレールの端部より、本体を吊込みます。(吊車をレールと平行にしておいてください。)
- ⑤吊元側の縦枠から吊車が 300mm 位にきた所で、子扉を折りはじめて扉を斜めに持ち上げながら下ピボットに本体の下ピボット受けを入れ込んでください。
(子扉は完全に折りきらないようにしてください。)
- ⑥上ピボット内のつまみを下げてください。(軸も下がります。)レール内のピボット受けに軸を入れてください。
- ⑦ジョイントレールを固定して、上ピボットのフタをはめ込んでください。



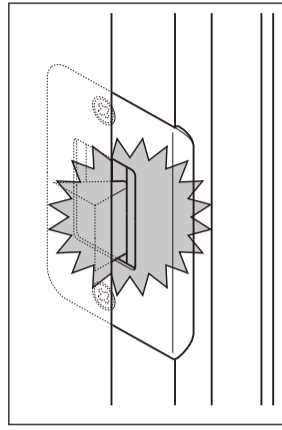
■建付け調整(ストライクによる調整)

●ラッチがストライクの中でガタついたり、ラッチがかかりにくい場合はプラスドライバーでストライクの調整ねじを回して調整してください。

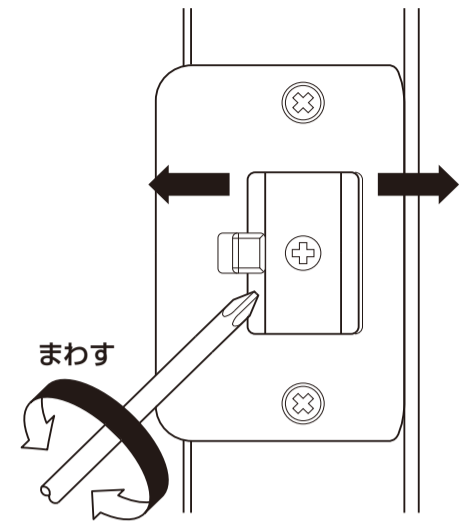
■ラッチがストライクの中でガタつく



■ラッチがかからない



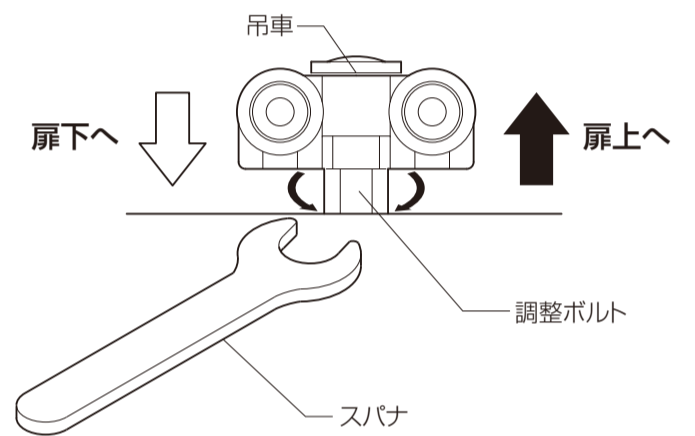
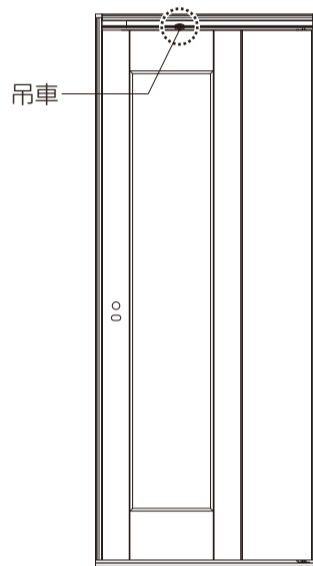
ストライク調整ねじ
可能調整範囲±3mm



■建付け調整 (吊車およびピボットによる調整)

上下調整

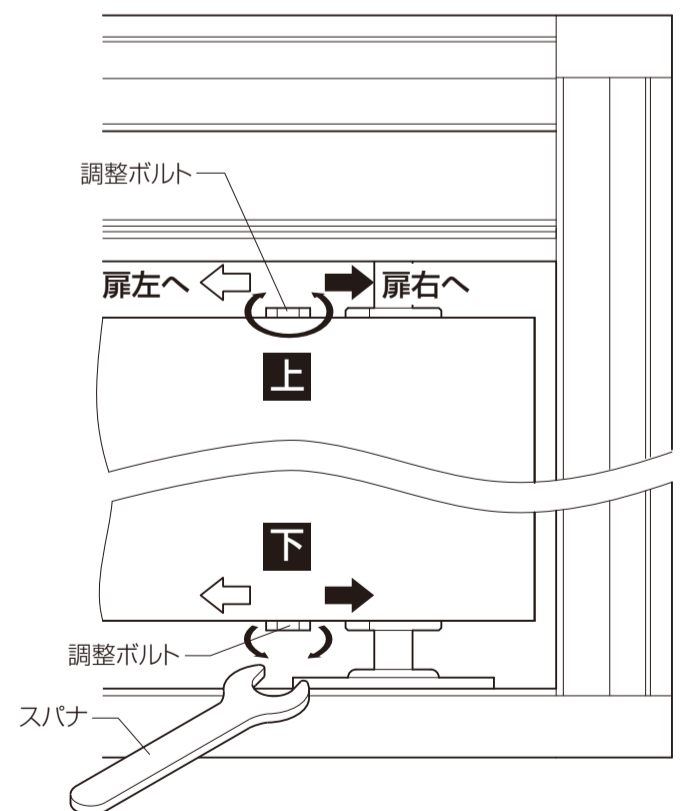
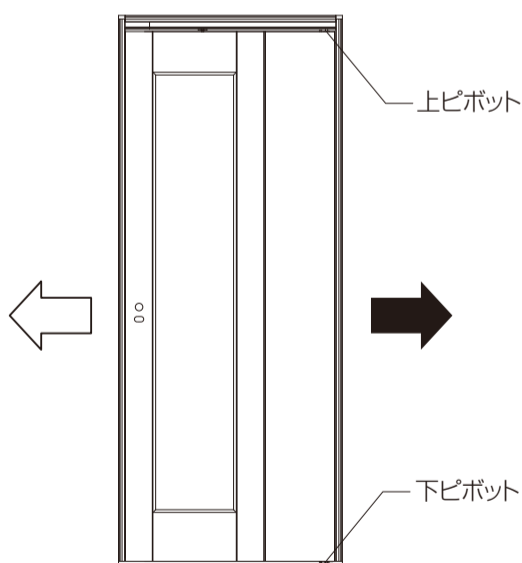
- 吊車で調整します。調整幅は±3mmです。
- 付属のスパナで時計回りに回すと扉があがり、反時計回りで扉が下がります。



左右調整

- 上・下ピボットで調整します。調整幅は±2.5mmです。
- 付属のスパナで上・下ピボットの調整ボルトを回して調整します。

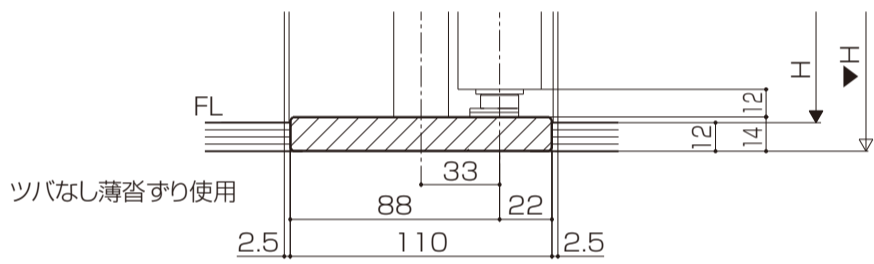
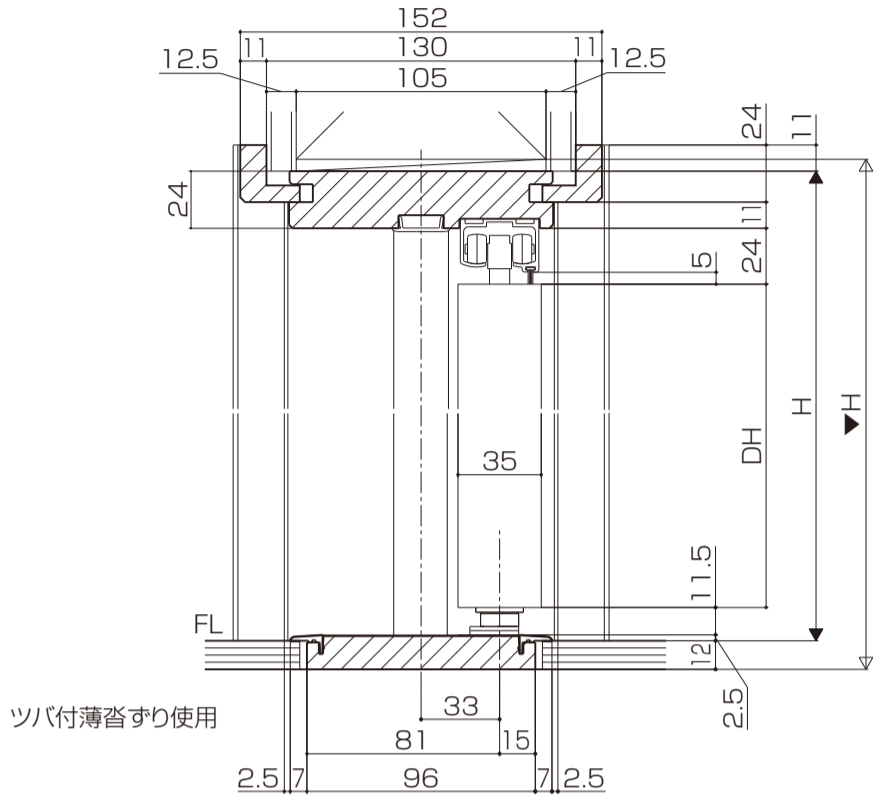
	扉を左へ	扉を右へ
上ピボット	時計回り	反時計回り
下ピボット	反時計回り	時計回り



■納まり図

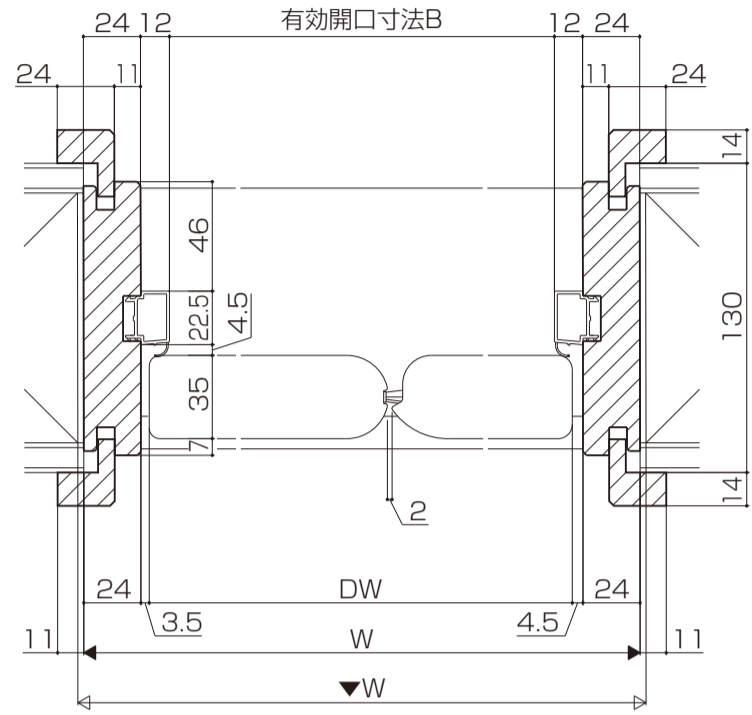
■中折れドアユニット ケーシングタイプ

●縦断面図



W呼称 (枠外寸法)	A寸法	B寸法
W055 (648)	498.5	576
W07 (780)	630.5	708

●横断面図(閉)



●横断面図(開)

