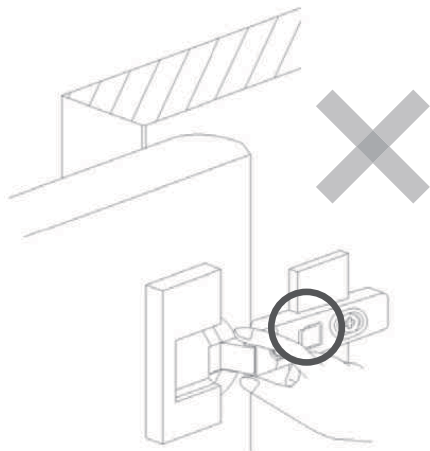


クローゼットドア

- 折戸タイプ
- 両・片開き戸タイプ
- 引戸タイプ

丁番と扉の○印部すき間に指を入れると挟まれてケガをするおそれがあります。

開き戸

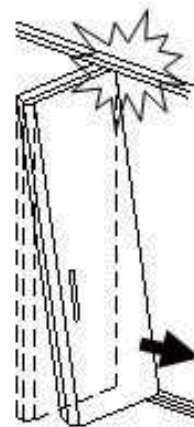
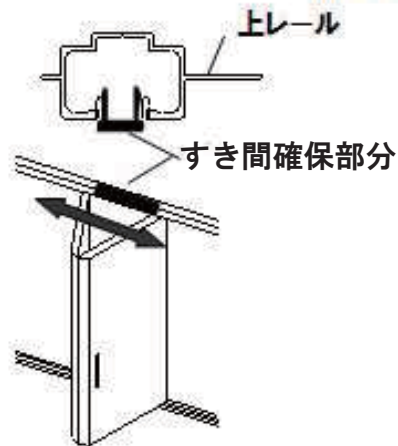


扉を移動（開閉）する際は、斜めにならないよう把手をもちゆっくり開閉してください。

折戸

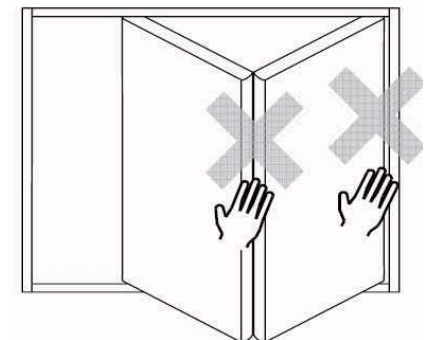
フリータイプ

《吊車ホルダー破損防止》



注意！

指はさみ注意!!



建付調整 (クローゼット折戸タイプ)

レール付きの場合

《下枠付き・直付レール》

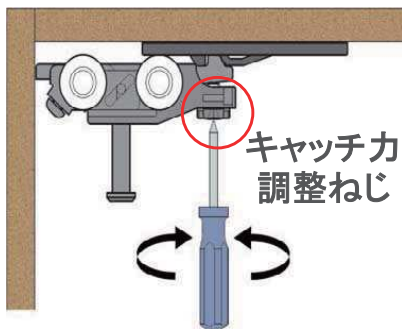
※レールの取付け・下キャッチ部品が違う

現象

- ・上キャッチが外れる。
- ・扉のすき間が大きい。
- ・扉がぶつかる。



◆キャッチ力



キャッチ力
調整ねじ

使い方に合せ、「フリー」「ピボット」に簡単に変更できます。

◆上下

「ノンレール納まり」と同様に上部吊車での調整となります。

調整方法

◆左右

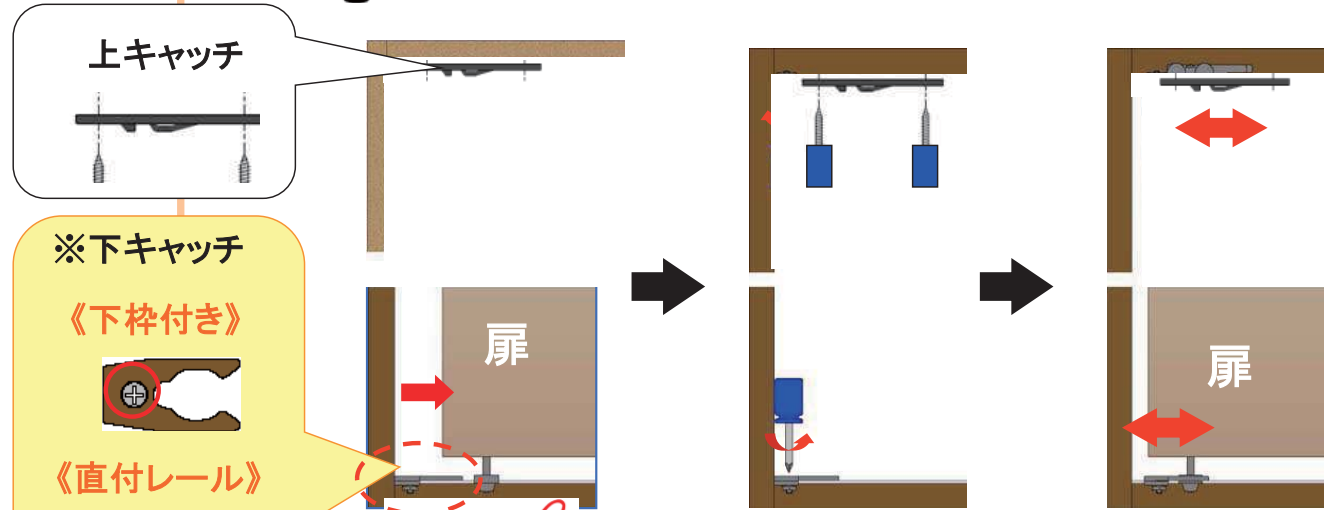
扉を中央に寄せてから上下キャッチの固定ねじをゆるめ、すき間の調整をしてください。

キャッチ(ストッパー)を左右に動かし、チリ調整をしてください。

① 扉を移動

② 固定ねじをゆるめる

③ 位置を合わせる



上キャッチ

※下キャッチ

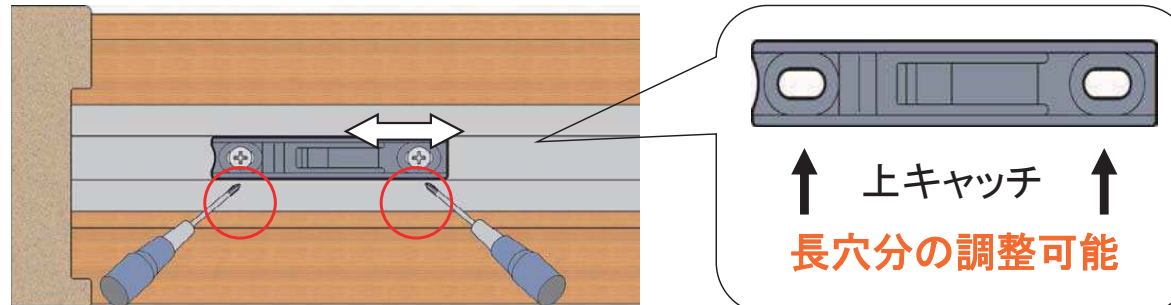
《下枠付き》

《直付レール》

チェック
ポイント!!

調整後は必ず固定ねじを締めてください。

＜上キャッチ＞ 上キャッチの固定ねじをゆるめ、左右に動かしてすき間を調整してください。



↑ 上キャッチ ↑

長穴分の調整可能

建付調整 (クローゼット折戸タイプ)

ハンレール納まりの場合

現象

- ・上キャッチが外れる。
- ・上下のすき間が大きい。
- ・扉がぶつかる。

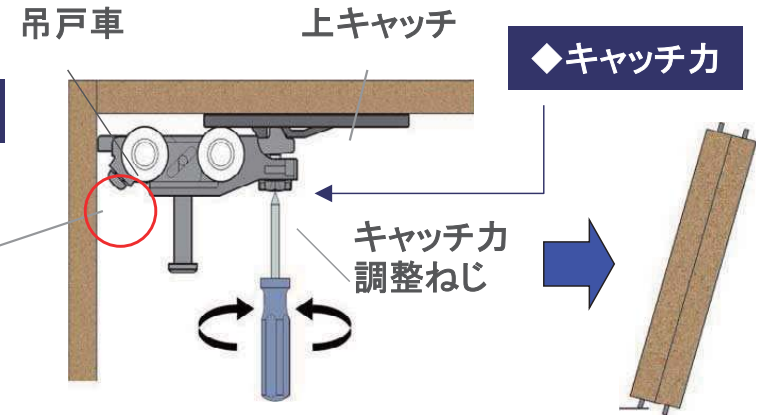


調整方法



◆上下

上下調整ねじ



◆キャッチ力

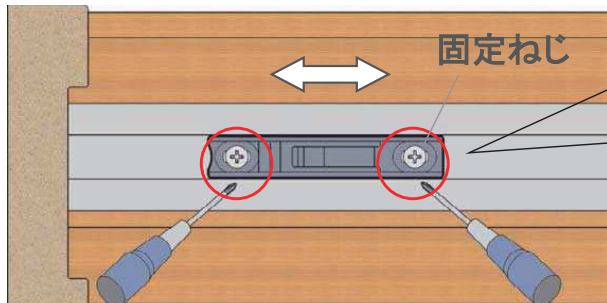
キャッチ力調整ねじをいったんゆるめ、扉を倒しながら高さ調整をしてください。

- * 右回転(時計回り).....**上がる**
- * 左回転(反時計回り)....**下がる**

◆左右

扉を倒しながら上キャッチの**固定ねじ**をゆるめ、左右に動かしてすき間を調整してください。

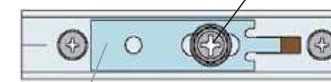
<上キャッチ>



上キャッチ
長穴分の調整可能

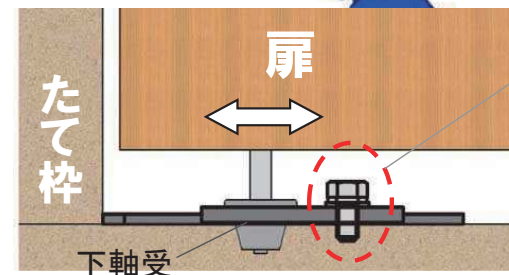
<下軸受け>

固定ねじ



扉を折り、倒した状態で調整してください。

② プレート左右調整

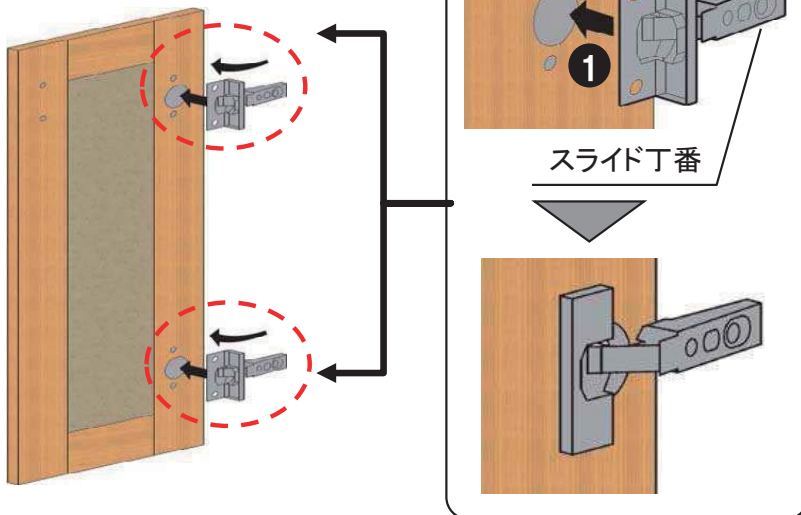


- ① 固定ねじをゆるめる
- ③ 調整後、締める

建付調整 (クローゼット両・片開き戸タイプ)

扉の取付け

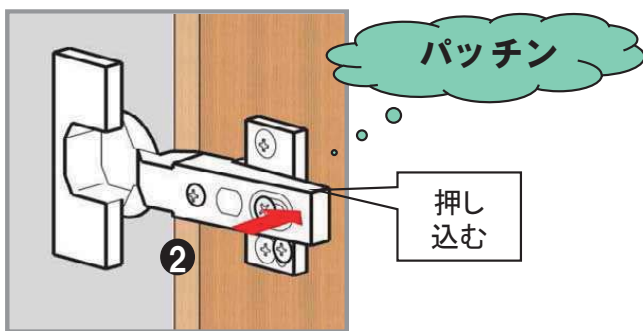
<スライド丁番の取付け>



- 1 扉穴に合わせ、はめ込んでください。
- 2 スライド丁番のフタをして固定してください。

<扉の取付>

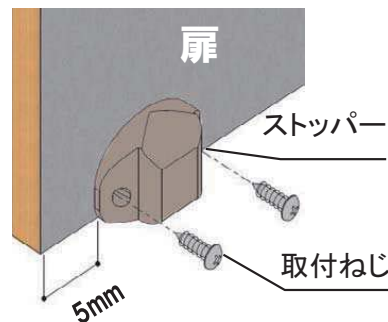
スライド丁番の前部をマウント先に合せ、扉と共に押し込んで、セットしてください。



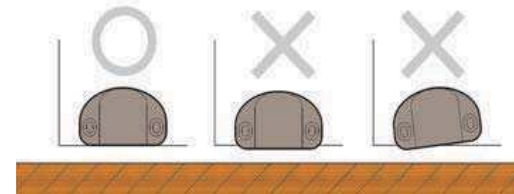
■ ストッパーセットの取付け

(扉を吊込む前に取付けると容易にできます。)

<ストッパーの取付け>

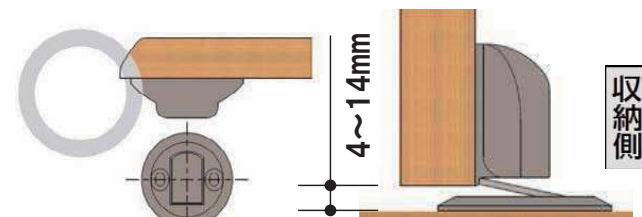
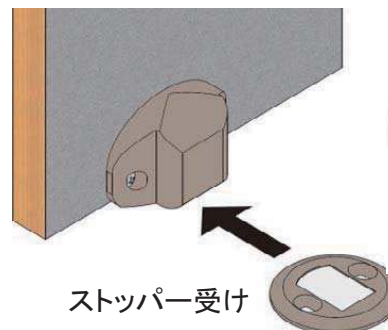


チェックポイント!!



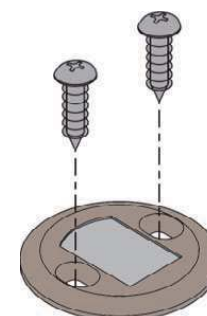
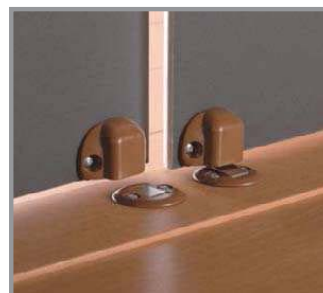
<ストッパー受けの位置決め>

本体の中心と受けの中心を合せる。



受けのフラップが本体のストッパー部に当るようにセットしてください。

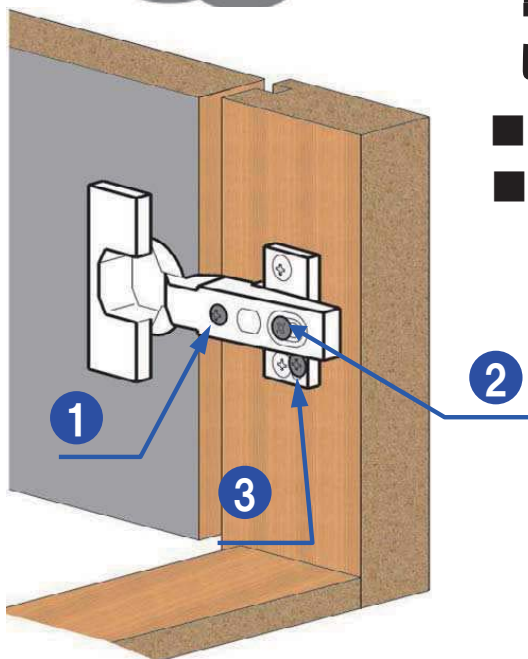
<ストッパー受けの取付け>



位置を決定後、受けを動かさないように手でしっかりと押さえたまま、扉を元に戻して受けを床に固定してください。

1 建付調整 (クローゼット両・片開きタイプ)

調整方法



① <扉の左右調整>

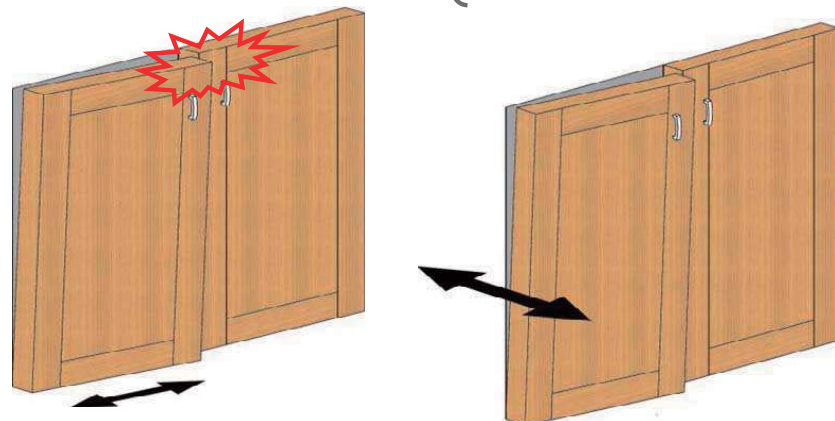
調整ねじを回して、調整してください。

- 右回転(時計回り): 吊元側
- 左回転(反時計回り): 戸先側

② <扉の前後調整>

調整ねじを一度ゆるめて扉を調整してください。

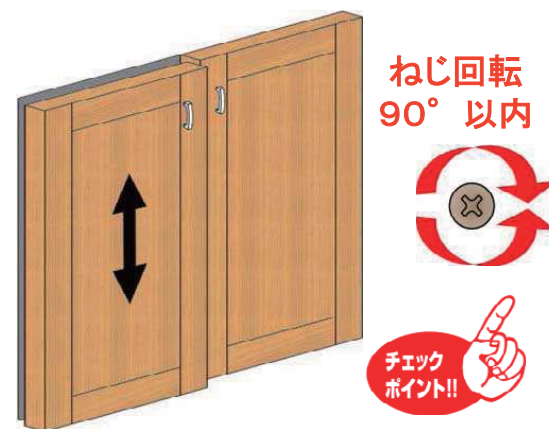
調整後、しっかりとねじを締めてください。



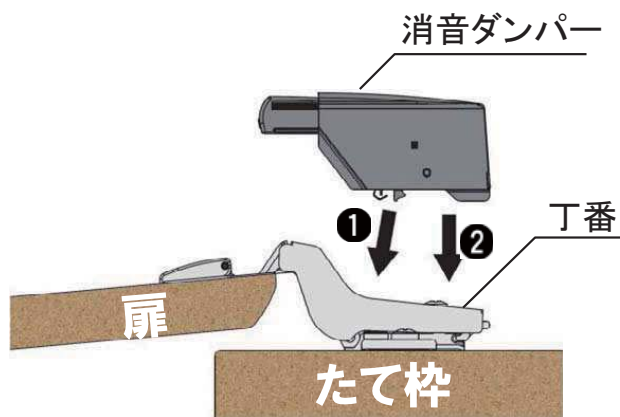
③ <扉の上下調整>

調整ねじを回して、上下調整をしてください。

扉1枚ずつ、全て同様の調整を行ってください。
※扉を外すと調整が簡単です。
※左右扉のねじ方向は逆です。



■ 消音ダンパーの取付け・外し方



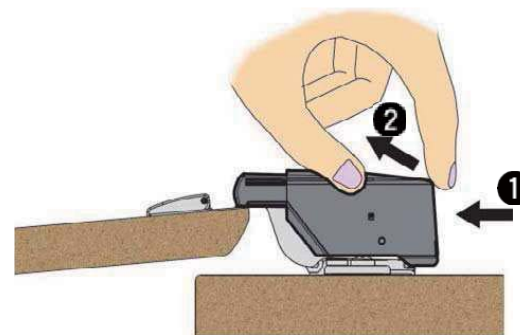
<取付け方>

- ① 丁番の四角い穴に消音ダンパーの前側の突起を当ててください。
- ② 消音ダンパーの後側を押し込んでください。

- 消音ダンパー取付位置
- 2・3枚丁番の場合・・・最上部
- 4枚丁番の場合・・・上から2番目

<外し方>

消音ダンパーの後ろ側を手前に押しながら持ち上げてください。



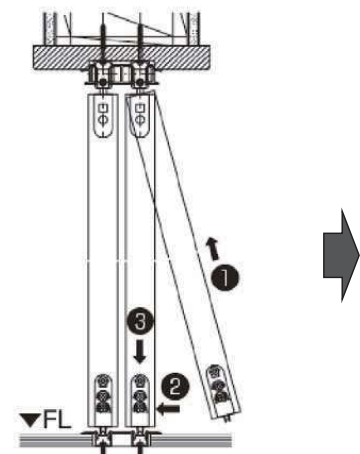
建付調整 (クローゼット引戸タイプ)

室内引戸同様

ラウンドレール仕様

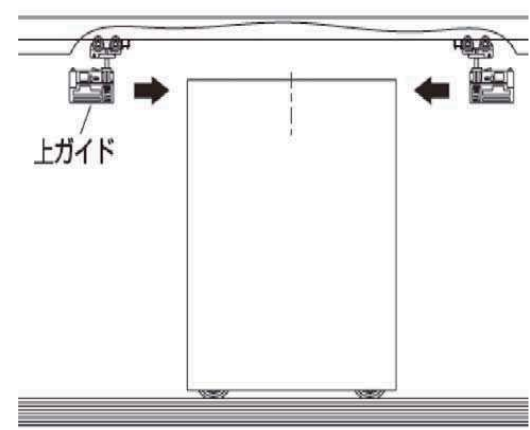
1 障子の吊込み

障子を ① → ② → ③ の順序で吊込んでください。



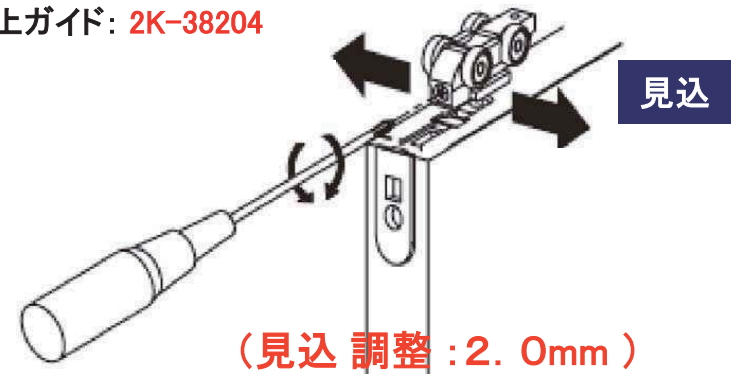
2 吊車のはめ込み

上ガイド(吊車)を障子に差し込んでください。



[上部側] 上ガイドを調整してください。

■上ガイド: 2K-38204



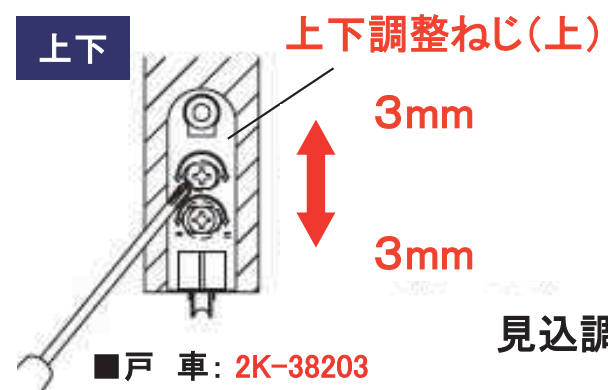
(見込調整 : 2.0mm)

(吊車同等の機能付き)

但し、上ガイドには上下調整機能はありません。

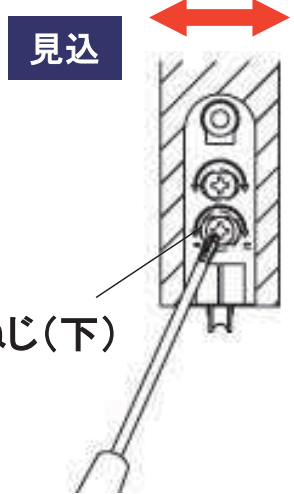


[下部側] 戸車調整してください。

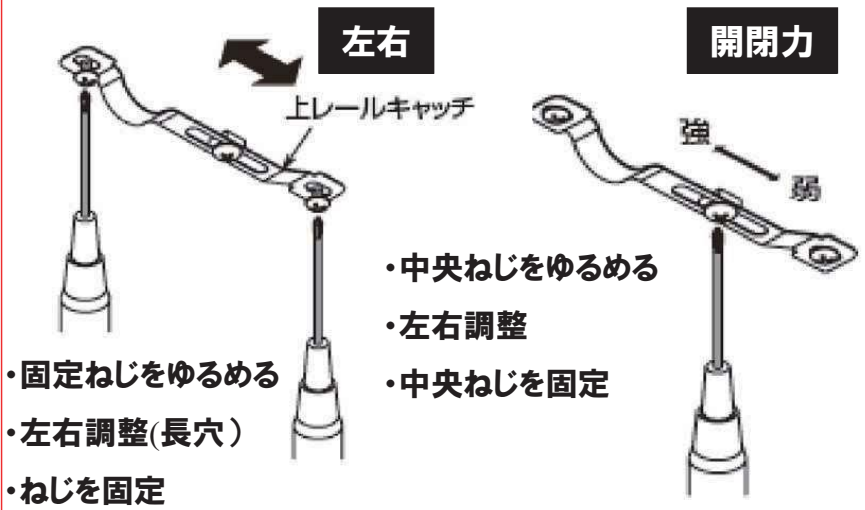


■戸車: 2K-38203

見込 1.5mm



●上レールキャッチの調整



- ・固定ねじをゆるめる
- ・左右調整(長穴)
- ・ねじを固定
- ・中央ねじをゆるめる
- ・左右調整
- ・中央ねじを固定

- * 右回転(時計回り).....上がる
- * 左回転(反時計回り)....下がる

建付調整 (クローゼット 3枚連動引戸)

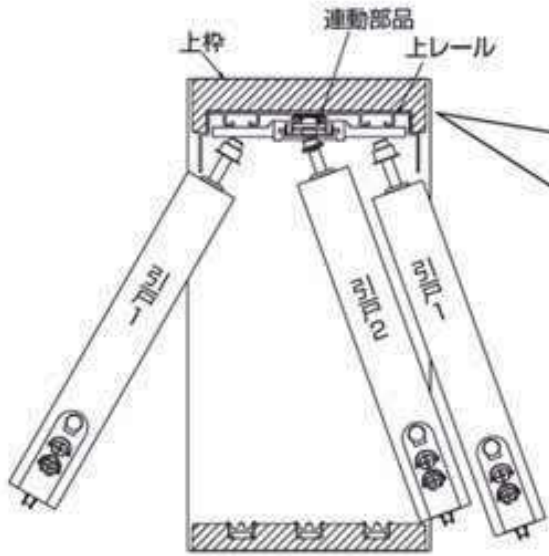
ラウンドレール仕様

1

障子の吊込み

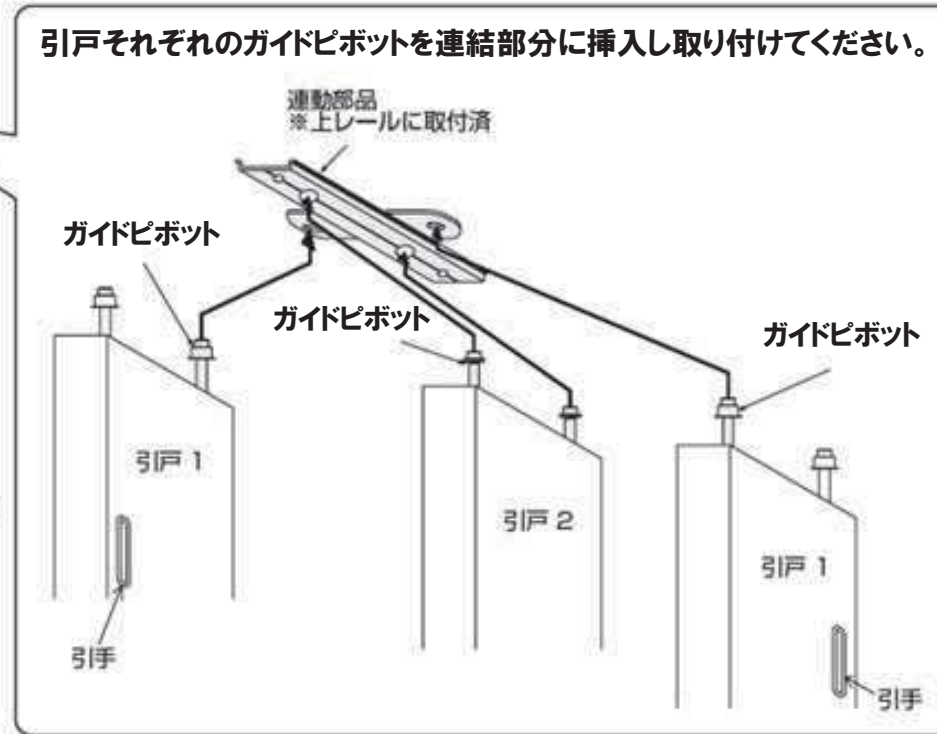
機能引戸 3枚連動引戸同様

引手の位置に注意しケンドン式で吊込んでください。



《DWサイズ》
引戸1=引戸2

引戸それぞれのガイドピボットを連結部分に挿入し取り付けてください。



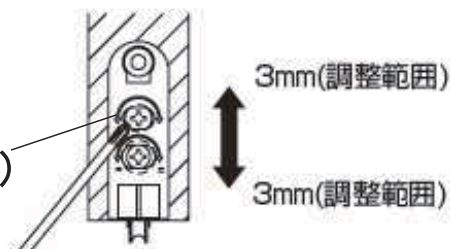
2

障子の建付調整

[下部側]

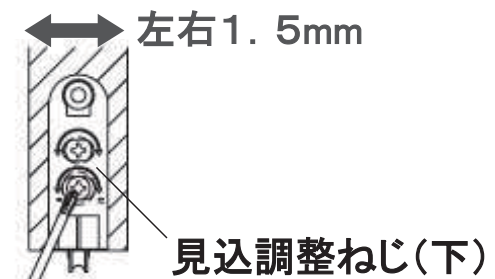
戸車を調整してください。

上下調整ねじ(上)



上下

見込



見込調整ねじ(下)