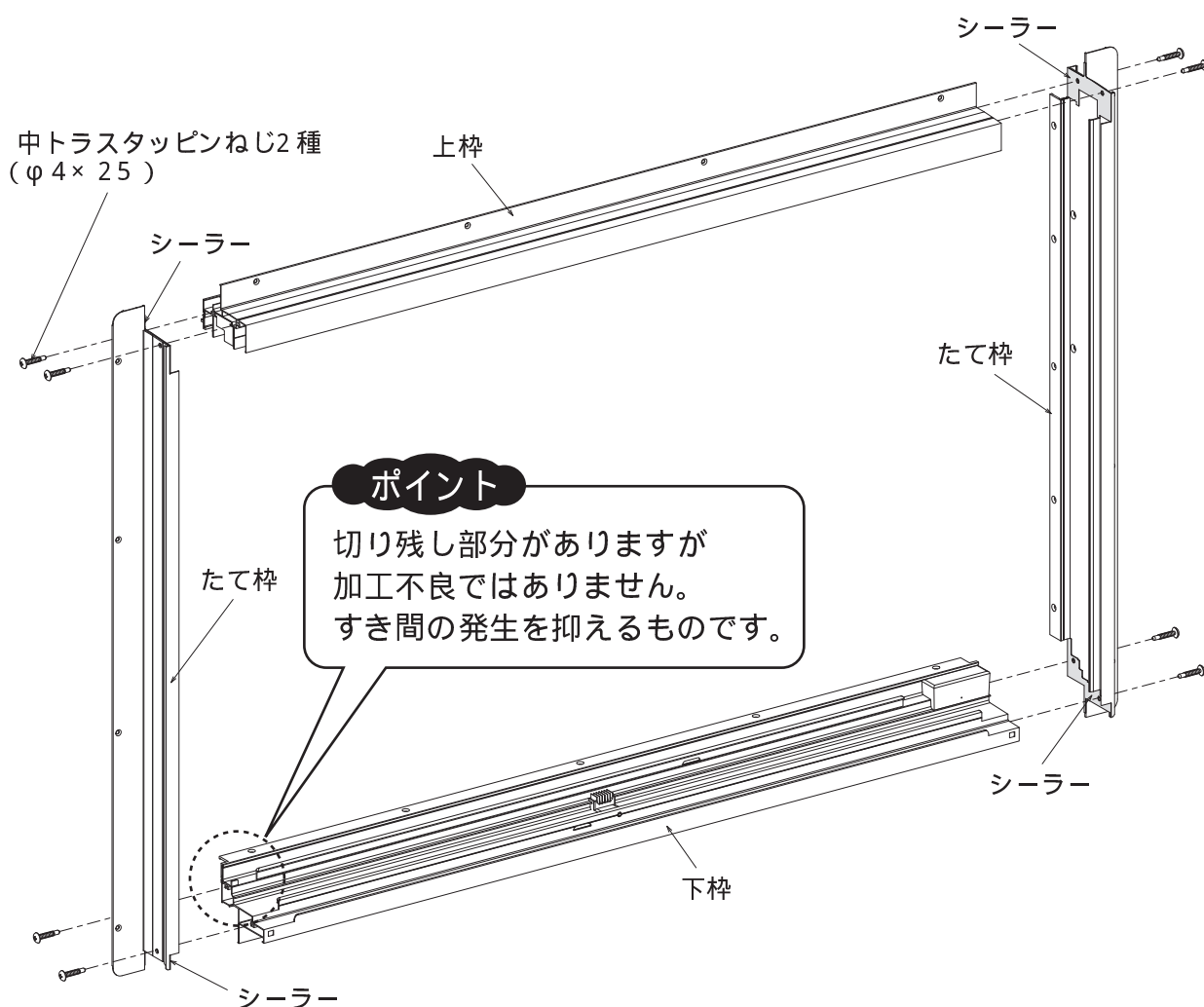


4 枠の組立(単窓)

■ 枠の組立(単窓)

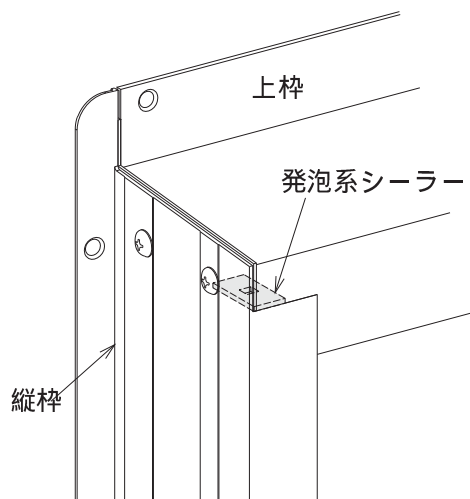
引違い窓

片引き窓 / 両袖片引き窓も同様です。

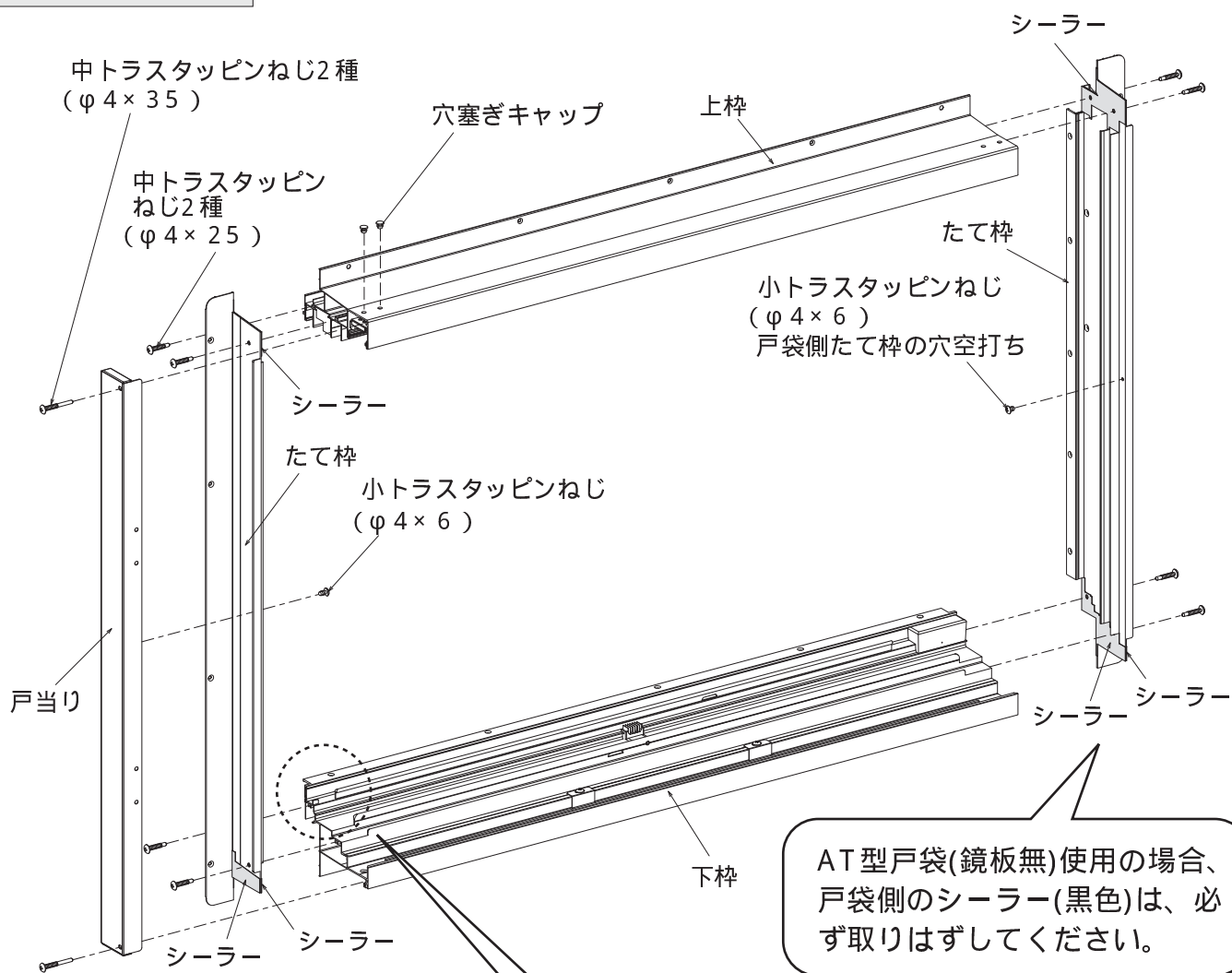


■ 外付型の場合

上枠両端に貼ってある発泡系シーラーをたて枠ホロ一部にしっかりと合わせてください。



雨戸付引違い窓



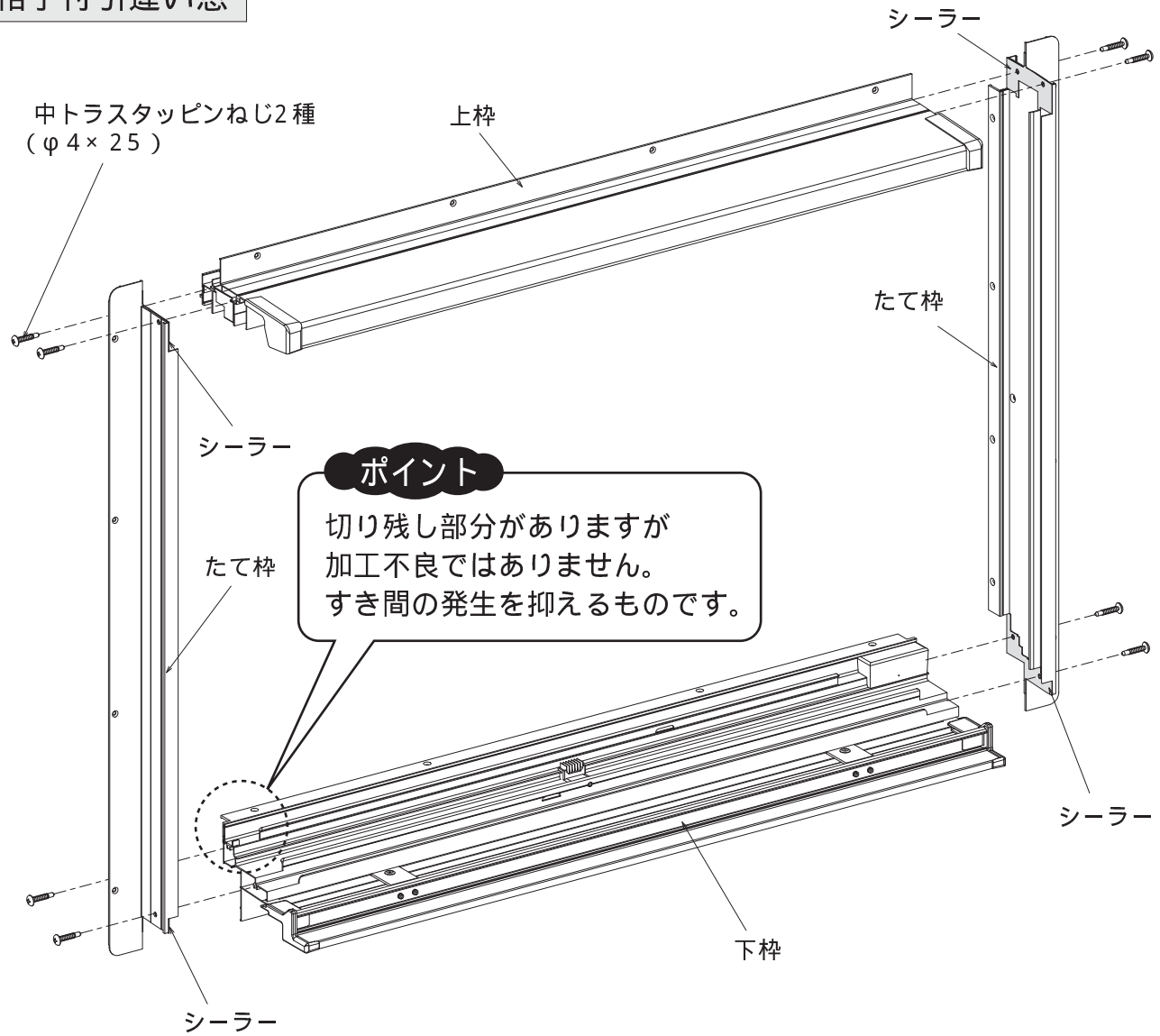
AT型戸袋(鏡板無)使用の場合、戸袋側のシーラー(黒色)は、必ず取りはずしてください。

ポイント

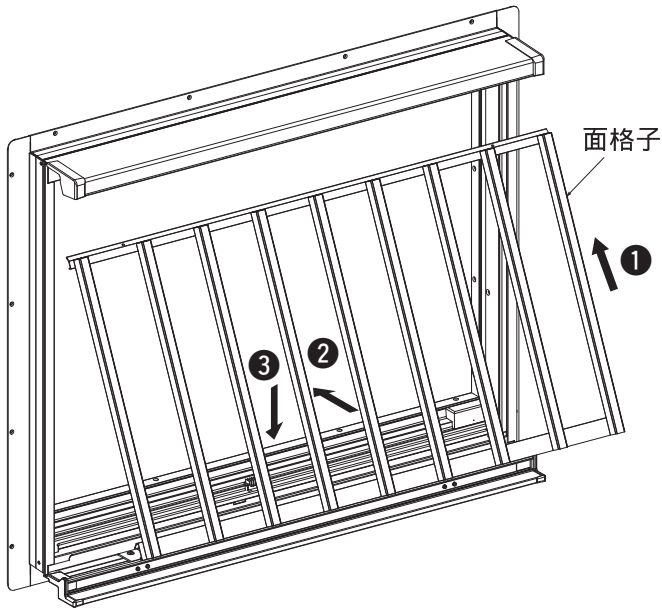
切り残し部分がありますが加工不良ではありません。すき間の発生を抑えるものです。

戸当り側の外装材と接する面のシーラー(黒色)は必ず取りはずしてください。

面格子付引違い窓



面格子ユニットの取付

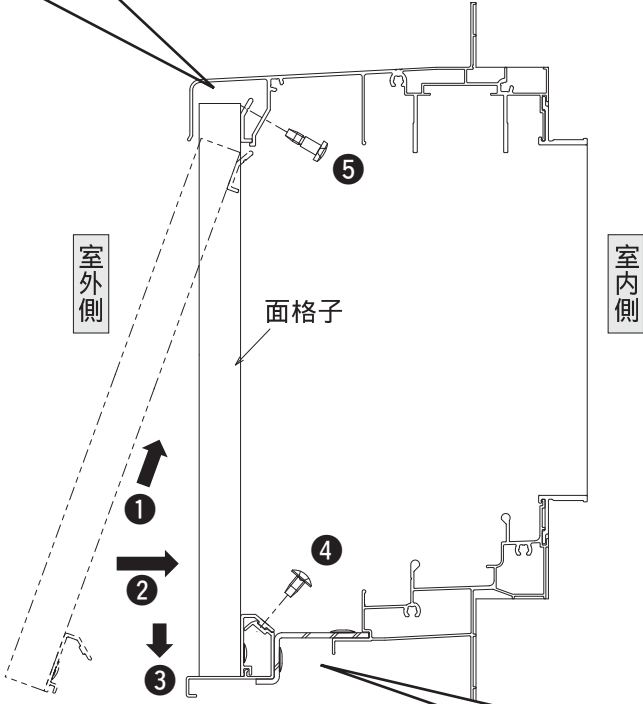


- 面格子用取付ねじは、「面格子ユニット」に同梱されています。
- たて・横格子タイプのW6尺系以上の場合、面格子ユニットは2枚組となります。

ポイント
下枠側をねじ止めし、位置を決めて上枠側をねじ止めしてください。

■ 上枠への取付

- たて格子タイプ
 - 面格子取付ねじ
バインド段付
タッピンねじ
(φ4×14)
- 井桁・ラチス・横格子タイプ
 - 面格子取付ねじ
バインド段付
タッピンねじ
(φ4×14)
- 防犯タイプ
 - 面格子取付ねじ
バインド段付
タッピンねじ
(φ4×14)

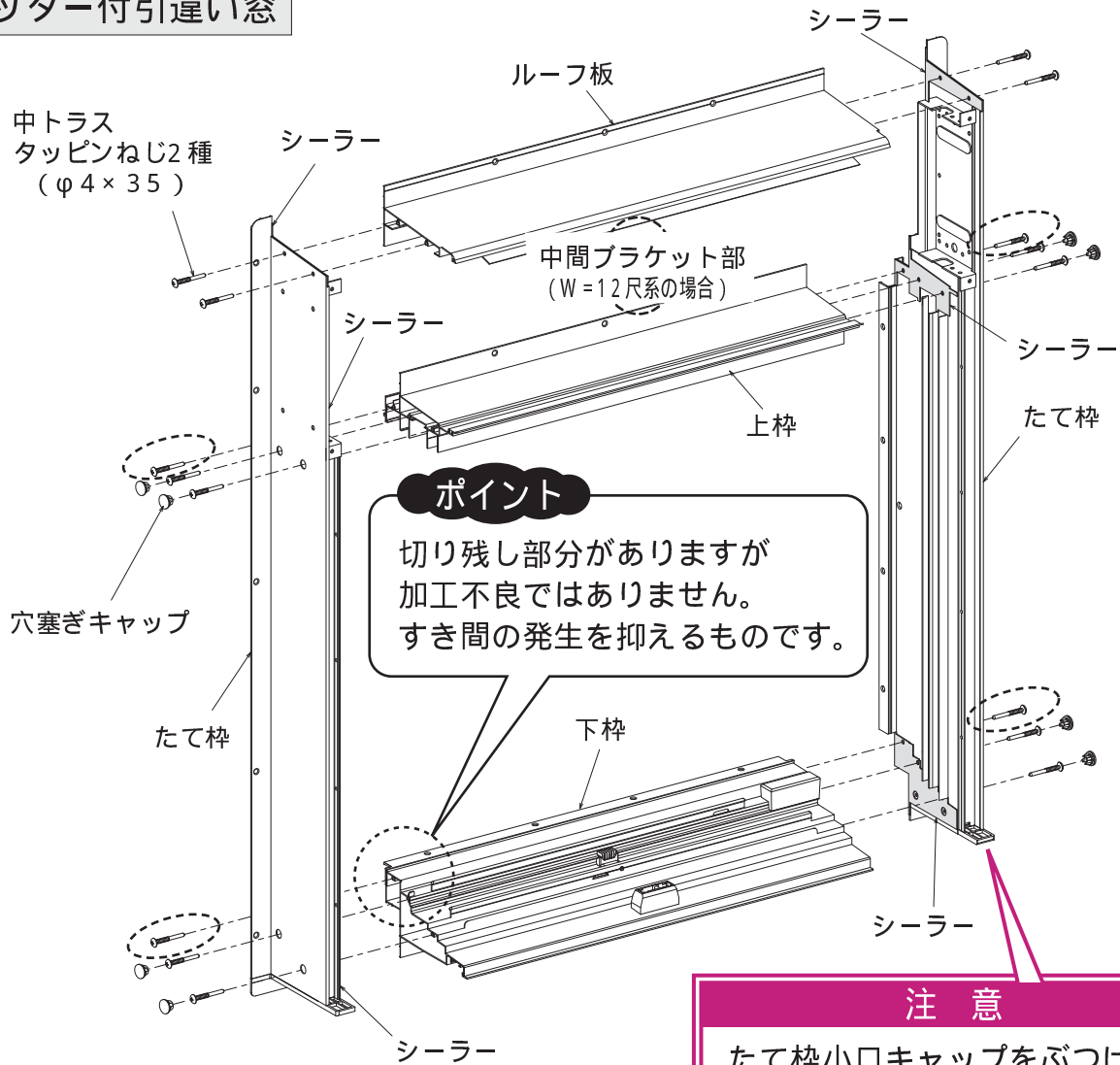


■ 下枠への取付

- 面格子取付ねじ
トラス
タッピンねじ
(φ4×8)
- 防犯タイプ
 - 面格子取付ねじ
ワンウェイ
タッピンねじ
(φ4×10)

注意
たて格子は格子上棧が上枠に引掛る位置が異なります。

シャッター付引違い窓

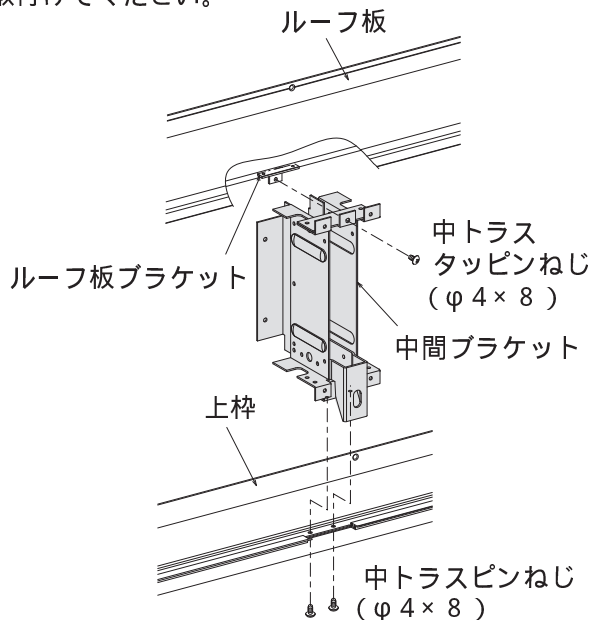


注意

たて枠小口キャップをぶつけると割れる場合があります。

中間ブラケット部の組立(W=12尺系の場合)

W=12尺系段窓の場合は、(1)吊束部、(2)ルーフ板の順に組立、枠の組立完了後に中間ブラケットを取付けてください。



注意

穴塞ぎキャップは必ず取付けてください。

ポイント

組立の際、ソリッド部のねじホール部分から最初にねじ止めすると作業が早くなります。(外付型を除く)

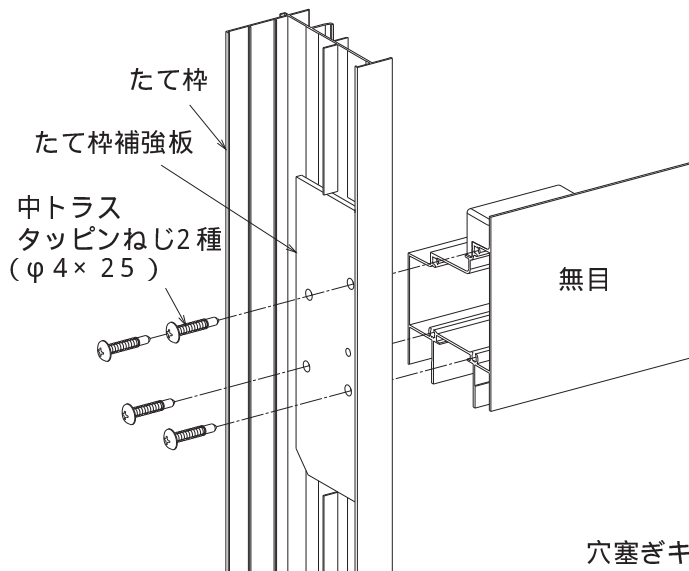
で囲んであるねじ

■ 枠の組立(段窓)

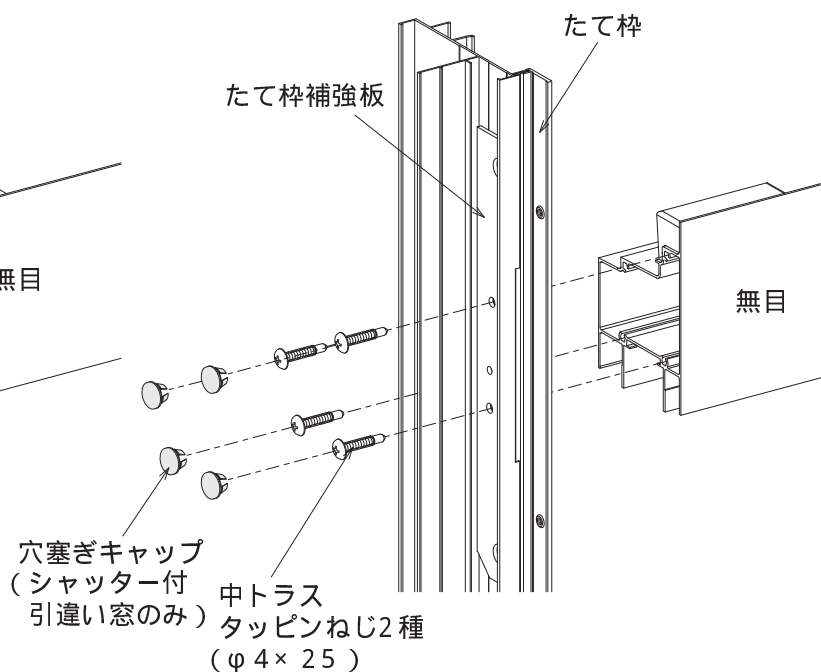
引違い窓・雨戸付引違い窓・シャッター付引違い窓

〈たて枠と無目の組立〉

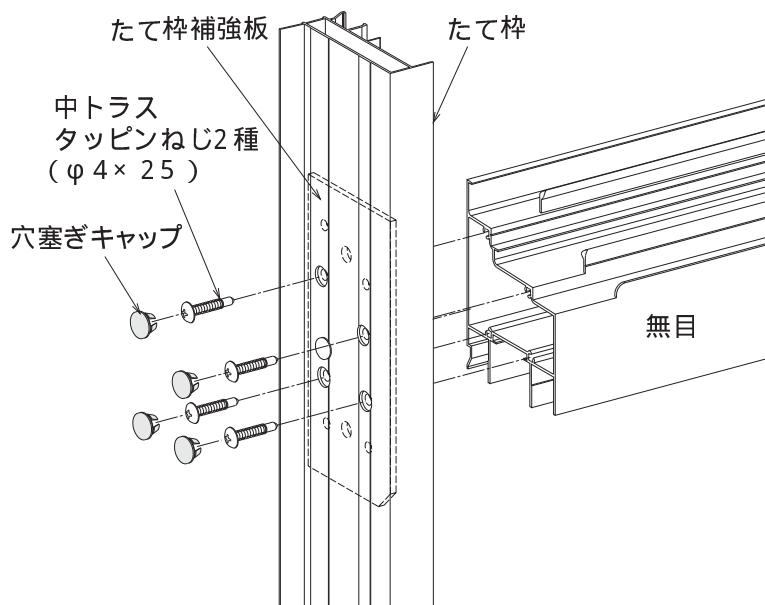
● 内付型



● 半外付型

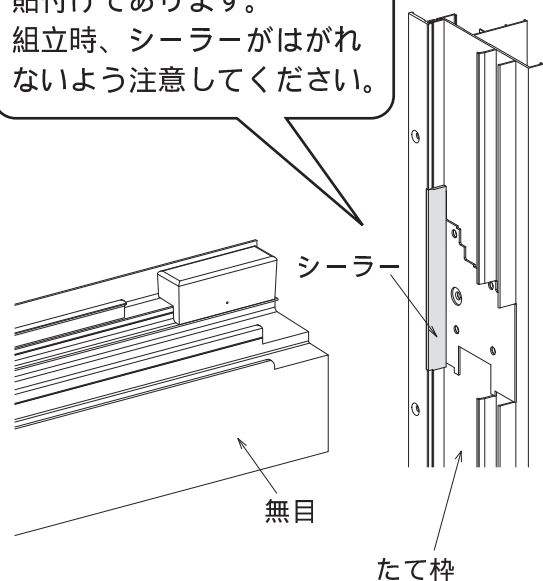


● 外付型



半外付型の場合
(シャッター付引違い窓を除く)

たて枠に発泡系シーラーが貼付けてあります。組立時、シーラーがはがれないよう注意してください。



注意

穴塞ぎキャップは必ず取付けてください。